

Cliente \_\_\_\_\_ Quantità \_\_\_\_\_  
 Progetto \_\_\_\_\_ Posizione \_\_\_\_\_

## Tavolo Smart GN 4 porte

**Modello:** TP21/1ME-710

**Cod:** T11401000201

Tavolo refrigerato Smart 4 porte, altezza corpo tavolo 710 mm, con piano. Unità refrigerante plug-in, classe energetica A, classe climatica 5 heavy duty e gas refrigerante ecologico R290. Range di temperatura -2°+8°C con refrigerazione ventilata. Dotazione: 1 griglia plastificata GN1/1. Ciascun vano è configurabile con cassettiere 1/2+1/2, 1/3+2/3, 1/3+1/3+1/3. Evaporatore verniciato anticorrosione e sbrinamento a gas caldo. Spessore dell'isolamento 60 mm - HFO con elevate prestazioni isolanti e basso impatto ambientale (senza CFC, HCFC, HFC). Maniglia in PVC e guarnizione magnetica della porta a tripla camera, facilmente sostituibile. Apertura porta reversibile, autochiudente con fermo a 105°. Interno/esterno in acciaio inox AISI 304; schiena esterna e fondo esterno in acciaio colaminato. Angoli interni arrotondati per una facile pulizia. La base modulare rinforzata in acciaio colaminato consente l'installazione su ruote, piedini, zoccolo fisso o mobile. Sistema refrigerante sostituibile FSS - Fast Service System - per un service facile e veloce. Predisposto per collegamento a Cosmo - sistema di supervisione wi-fi da remoto - e connessione ModBus/RTU Rs485.



### Dati Tecnici

<b>Top:</b>	Con piano
<b>Capacità lorda:</b>	599 lt
<b>Range temperatura:</b>	-2°+8°C
<b>Unità refrigerante:</b>	Plug-in
<b>Classe efficienza energetica:</b>	B
<b>Indice efficienza energetica:</b>	30,7
<b>Consumo annuo:</b>	836 kW/h annum
<b>Consumo 24h:</b>	2,29 kW/h/24h
<b>Classe Climatica:</b>	5
<b>Gas refrigerante:</b>	R290
<b>Sbrinamento:</b>	A gas caldo
<b>Altezza scocca:</b>	710 mm
<b>Valvola:</b>	Solenioide fornita di serie
<b>Dimensioni:</b>	2260×700×850 mm
<b>Dimensioni imballo:</b>	2355×800×998 mm
<b>Peso Lordo:</b>	200 Kg
<b>Alimentazione:</b>	220-240 V - 50 Hz
<b>Potenza assorbita:</b>	250 W
<b>Corrente assorbita:</b>	1,15 A
<b>Resa Frigorifera:</b>	406 W*
<b>*:</b>	Evap. -10°C Cond. +55°C

### Caratteristiche

<b>Dotazione:</b>	4 coppie guida, 4 griglie plastificate GN1/1
<b>Controllo:</b>	Elettronico, display a filo pannello
<b>Porte:</b>	4 porte, autochiudenti, reversibili con fermo a 105°
<b>Guarnizione porta:</b>	A tripla camera, magnetica facilmente sostituibile
<b>Isolamento:</b>	Spessore 60 mm - CFC/HCFC free
<b>Finitura interna/esterna:</b>	Interno/esterno in acciaio inox AISI 304; schiena esterna e fondo in acciaio colaminato
<b>Angoli interni:</b>	Arrotondati per una facile pulizia
<b>Maniglia:</b>	In PVC
<b>Cremagliere e Guide:</b>	Acciaio inox AISI 304
<b>Piedini:</b>	In acciaio inox AISI 304 regolabili h 100-150 mm
<b>Cosmo:</b>	Predisposto per collegamento a Cosmo Hub

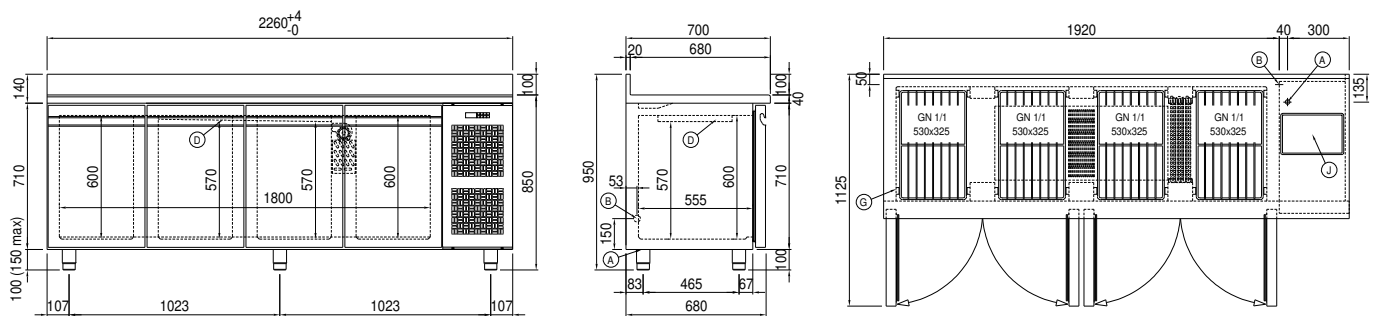
## Accessori e varianti

Cassettiera 1/2	Traversino per contenitori GN per cassetto
Cassettiera 1/3	Kit contenitori GN1/2 + coperchi per cassetto, h 150 mm
Cassettiera 1/3 + 2/3	Kit contenitori GN1/3 + coperchi per cassetto, h 150 mm
Alimentazione frequenza 60Hz	Griglia inox GN1/1
Altre alimentazioni	Griglia plastificata GN1/1
Vasca di servizio Ø 300 mm*	Coppia guide tipo C 505 mm
Miscelatore a leva monoforo Ø 3/4	Interfaccia seriale, cavo RS485
Piedino maggiorato h 145/195 mm	Kit connessione via cavo Cosmo
Kit 6 ruote pivotanti con freno h 128 mm	Kit connessione wifi Cosmo

## COSMO - controllo wi-fi

Cosmo è l'esclusiva tecnologia wi-fi di The Nice Kitchen che permette di connettere e monitorare da smartphone gli apparecchi Coldline, Modular e Nevo. Il tavolo, collegato con kit Cosmo via cavo ad un Cosmo hub (MODI, VISION, THAW.PRO, Levtronic, QUBI) o con kit Cosmo wi-fi, può essere monitorato dalla CosmoApp e ricevere alert in caso di funzionamento anomalo.

## Disegno tecnico



**A:** Uscita cavo alimentazione

**B:** Scarico condensa

**D:** Diffusore flusso aria

**G:** Cremagliere

**J:** Evaporazione automatica condensa