

Kunde _____ Menge _____
 Projekt _____ Lage _____

Kühltisch Smart GN 4 Türen

Modell: TA21/1ME-710

Cod: T11402000201

Kühltische Smart 4 Türen, Tischkörperhöhe 710 mm, Arbeitsplatte mit Aufkantung. Steckerfertiges Kühlaggregat, Energieklasse A, klima klasse 5 schwerlast und umweltfreundliches Kältemittelgas R290. Temperaturbereich -2°+8°C mit ventilierter Kühlung. Standardausrüstung: 1 Kunststoffbeschichteter Tragrost GN1/1. Jeder Bereich kann mit kühlbarem Schubladenteil 1/2+1/2, 1/3+2/3, 1/3+1/3+1/3 ausgestattet werden. Korrosionsgeschützter Verdampfer und heißgas-Abtauung. 60 mm Isolierung - HFO mit hoher Dämmleistung und geringer Umweltbelastung (FCKW-, HFCKW-, FKW-frei). PVC-Griff und magnetische Dreikammer-Türdichtung, leicht austauschbar. Reversible, selbstschließende Türöffnung mit 105°-Anschlag. Außenbereich innen aus CNS nach DIN 1.4301; außen Rückseite und Boden aus kaschiertem Stahl. Abgerundete Innenecken für einfache Reinigung. Der modular Unterbau aus kolaminiertem Stahl ermöglicht eine Installation auf Rädern, Füßen, mobilen oder gemauerten Sockeln. FSS - Fast Service System - austauschbares Kühlmittelsystem für schnelle und einfache Wartung. Vorbereitet für den Anschluss an Cosmo - wi-fi Fernüberwachungssystem - und ModBus/RTU Rs485 Anschluss.



Technische Daten

Arbeitsplatte:	Mit Arbeitsplatte und Aufkantung
Bruttokapazität:	599 lt
Betriebstemperatur:	-2°+8°C
Externe Kälteanlage:	Steckerfertig
Energieeffizienzklasse:	B
Energieeffizienzindex:	30,7
Jährliche Energieverbrauch:	836 kW/h annum
Verbrauch 24h:	2,29 kW/h/24h
Klimaklasse:	5
Kältemittel:	R290 (GWP=3)
Kältemittelfüllung:	110g
Abtauung:	Heißgas
Korpushöhe:	710 mm
Ventil:	Standardmäßig mit Magnetventil geliefert
Außenmaße:	2260×700×950 mm
Verpackungsabmessungen:	2355×800×998 mm
Netto- / Bruttogewicht:	195 Kg / 205 Kg
Netto / Brutto-Volumen:	365 lt / 599 lt
Spannung/Frequenz:	220-240 V - 50 Hz
Max. Stromaufnahme:	250W - 1,15A
Kälteleistung:	406 W*
*:	VT. -10°C Kond. +55°C

Eigenschaften

Standardausrüstung:	4 Auflageschienen, 4 kunststoffbeschichtete GN1/1 Roste
Kontrolle:	Elektronik, Anzeige bündig mit dem Panel
Türen:	4 Türen, selbstschließend, umsteuerbar mit 105° Anschlag
Türdichtung:	Magnetisch, dreikammerig und leicht austauschbar
Isolierung:	60 mm Dicke - FCKW/HCKW-frei
Ausführung Innen/Außen:	Außen und innen CNS nach DIN 1.4301. Boden und Sockel aus kaschiertem Stahl.
Innenecken:	Abgerundet für einfache Reinigung und maximale Hygiene
Griff:	Aus PVC
Führung und Gleitschienen:	CNS nach DIN 1.4301
Füße:	Aus Edelstahl AISI 304, Höhenverstellbare 100/150 mm
Cosmo:	Vorbereitet für den Anschluss an Cosmo Hub

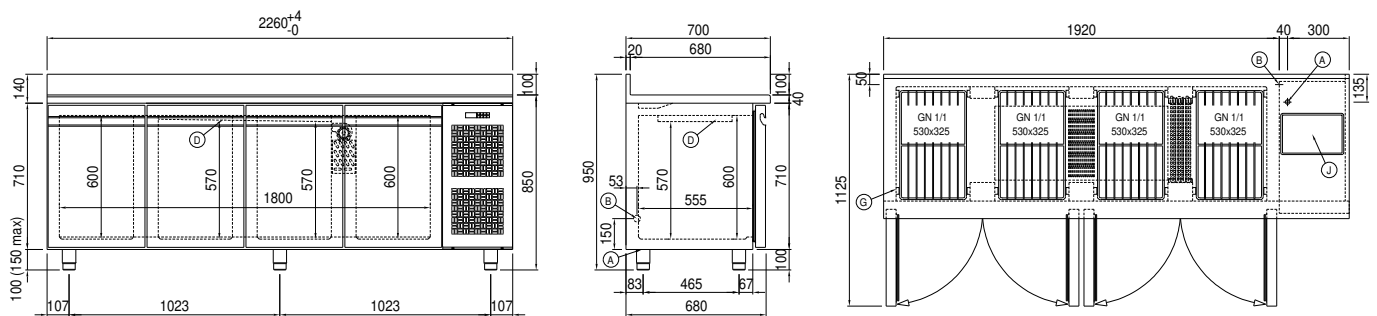
Zubehör und Ausführungen

Schubladenblock 1/2	Zwischenstege für Schublade GN
Schubladenblock 1/3	Kit Behälter GN1/2 + Deckel für Schublade, H 150 mm
Schubladenblock 1/3 + 2/3	Kit Behälter GN1/3 + Deckel für Schublade, H 150 mm
Alimentazione frequenza 60Hz	Roste GN1/1 aus CNS
Andere Speisungen	Kunststoffbeschichteter Tragrost GN1/1
Spülbecken Ø 300 mm	Auflageschienen Typ C 505 mm
Mischwasserhahn Ø 3/4	Schnittstelle RS485
Höherer Fuß H 145/195 mm	Cosmo Kabelanschluss-Set
Kit 6 CNS Drehrollen mit Bremse h 128 mm	Cosmo WiFi-Anschluss-Set

Cosmo - Wi-Fi Kontroll system

Cosmo ist die exklusive Wi-Fi-Technologie von The Nice Kitchen, mit der Coldline-, Modular- und Nevo-Geräte über ein Smartphone verbunden und überwacht werden können. Der Tisch, der mit dem Cosmo-Kit über ein Kabel mit einem Cosmo-Hub (MODI, VISION, THAW.PRO, Levtronic, QUBI) oder mit der Cosmo-Kit Wi-Fi angeschlossen ist, kann mit der CosmoApp überwacht werden, um im Falle eines abnormalen Betriebs Warnungen zu erhalten.

Technische Zeichnung



- | | | |
|-------------------------|--------------------------------------|-----------------------|
| A: Stromanschluss | B: Tauwasserablauf | D: Luftstrom Diffusor |
| G: Stelleisten Steigung | J: Automatische Tauwasserverdunstung | |