

Cliente \_\_\_\_\_ Quantità \_\_\_\_\_  
 Progetto \_\_\_\_\_ Posizione \_\_\_\_\_

## Tavolo Master 600 2 porte BT

**Modello:** TA13/1BQ-710

**Cod:** T12202000401

Tavolo refrigerato Master 600 1 porta, altezza corpo tavolo 710 mm, piano con alzatina. Unità refrigerante plug-in, classe energetica D, classe climatica 5 heavy duty e gas refrigerante ecologico R290. Range di temperatura -15°-22°C con refrigerazione ventilata. Dotazione: 2 griglie plastificate 325x430 mm. Ciascun vano è configurabile con cassettiere 1/2+1/2, 1/3+2/3, 1/3+1/3+1/3. Evaporatore verniciato anticorrosione e sbrinamento a gas caldo. Spessore dell'isolamento 60 mm - HFO con elevate prestazioni isolanti e basso impatto ambientale (senza CFC, HCFC, HFC). Maniglia in acciaio inox AISI 304 e guarnizione magnetica della porta a tripla camera, facilmente sostituibile. Apertura porta reversibile, autochiudente con fermo a 105°. Interno/esterno in acciaio inox AISI 304 compreso schiena esterna. Angoli interni arrotondati per una facile pulizia. La base modulare rinforzata in acciaio colaminato consente l'installazione su ruote, piedini, zoccolo fisso o mobile. Sistema refrigerante sostituibile FSS - Fast Service System - per un service facile e veloce. Predisposto per collegamento a Cosmo - sistema di supervisione wi-fi da remoto - e connessione ModBus/RTU Rs485.



### Dati Tecnici

<b>Top:</b>	Con piano e alzatina
<b>Capacità lorda:</b>	229 lt
<b>Range temperatura:</b>	-15°-22°C
<b>Unità refrigerante:</b>	Plug-in
<b>Classe efficienza energetica:</b>	D
<b>Indice efficienza energetica:</b>	53,4
<b>Consumo annuo:</b>	1732 kW/h annum
<b>Consumo 24h:</b>	4,745 kW/h/24h
<b>Classe Climatica:</b>	5
<b>Gas refrigerante:</b>	R290
<b>Sbrinamento:</b>	A gas caldo
<b>Altezza scocca:</b>	710 mm
<b>Valvola:</b>	Solenioide fornita di serie
<b>Dimensioni:</b>	1300x600x950 mm
<b>Dimensioni imballo:</b>	1395x800x998 mm
<b>Peso Lordo:</b>	140 Kg
<b>Alimentazione:</b>	220-240 V - 50 Hz
<b>Potenza assorbita:</b>	850 W
<b>Corrente assorbita:</b>	3,9 A
<b>Resa Frigorifera:</b>	569 W*
<b>*:</b>	Evap. -30°C Cond. +55°C

### Caratteristiche

<b>Dotazione:</b>	2 coppie guida, 2 griglie plastificate 325x430 mm
<b>Controllo:</b>	Elettronico, display a filo pannello
<b>Porte:</b>	2 porte, autochiudenti, reversibili con fermo a 105°
<b>Guarnizione porta:</b>	A tripla camera, magnetica facilmente sostituibile
<b>Isolamento:</b>	Spessore 60 mm - CFC/HCFC free
<b>Finitura interna/esterna:</b>	Interno/esterno in acciaio inox AISI 304 compreso schiena esterna, fondo in acciaio colaminato.
<b>Angoli interni:</b>	Arrotondati per una facile pulizia
<b>Maniglia:</b>	In acciaio inox AISI 304, spessore 2 mm
<b>Cremagliere e Guide:</b>	Acciaio inox AISI 304
<b>Piedini:</b>	In acciaio inox AISI 304 regolabili h 100-150 mm
<b>Cosmo:</b>	Predisposto per collegamento a Cosmo Hub

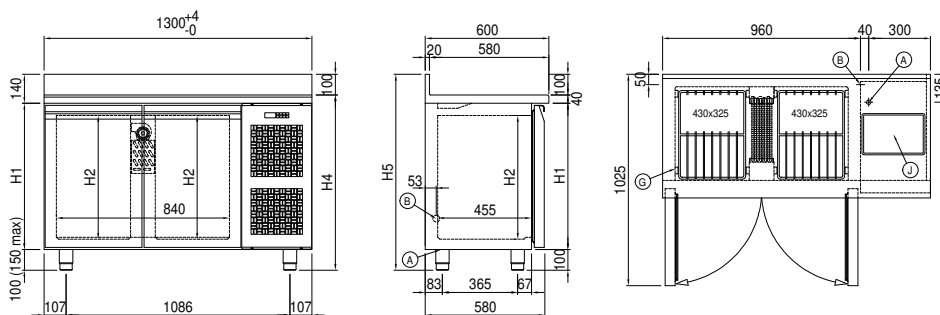
## Accessori e varianti

Cassettiera 1/2	Piano in granito
Cassettiera 1/3	Piano con alzatina in granito
Cassettiera 1/3 + 2/3	Vasca di servizio Ø 300 mm*
Altezza corpo tavolo 650 mm	Miscelatore a leva monoforo Ø 3/4
Altezza corpo tavolo 700 mm	Piedino maggiorato h 145/195 mm
Altezza corpo tavolo 750 mm	Kit 4 ruote pivotanti con freno h 128 mm
Vano tecnico a sinistra	Traversino per contenitori GN per cassetto
Serratura con chiave per cassette 1/2	Kit contenitori GN1/2 + coperchi per cassetto, h 150 mm
Serratura con chiave per cassette 1/3	Kit contenitori GN1/3 + coperchi per cassetto, h 150 mm
Serratura con chiave per cassette 1/3 + 2/3	Griglia plastificata 325x430
Illuminazione LED	Coppia guide tipo C 405 mm
Verniciatura RAL	Interfaccia seriale, cavo RS485
Unità plug-in ad acqua	Presca schuko IP44 con coperchio
Alimentazione frequenza 60Hz	Kit connessione via cavo Cosmo
Altre alimentazioni	Kit connessione wifi Cosmo
Interno hygiene H3	Zoccolo mobile CQ 2P h 100 mm

## COSMO - controllo wi-fi

Cosmo è l'esclusiva tecnologia wi-fi di The Nice Kitchen che permette di connettere e monitorare da smartphone gli apparecchi Coldline, Modular e Nevo. Il tavolo, collegato con kit Cosmo via cavo ad un Cosmo hub (MODI, VISION, THAW.PRO, Levtronic, QUBI) o con kit Cosmo wi-fi, può essere monitorato dalla CosmoApp e ricevere alert in caso di funzionamento anomalo.

## Disegno tecnico



- A:** Uscita cavo alimentazione      **B:** Scarico condensa      **G:** Cremagliere
- J:** Evaporazione automatica condensa