

Client _____ Quantité _____
 Projet _____ Position _____

Table Master 600 3 portes

Modèle: TS17/1MQ-710

Cod: T1230000201

Table réfrigérée Master 600 1 porte, hauteur du corps de la table 710 mm, sans plan. Unité de réfrigération logée, classe énergétique A, classe climatique 5 heavy duty et gaz réfrigérant écologique R290. Plage de température -2°+8°C avec réfrigération ventilée. Équipement: 3 grilles plastifiées 325x430 mm. Les compartiments peuvent être personnalisés avec des blocs-tiroirs réfrigérés 1/2+1/2, 1/3+2/3, 1/3+1/3+1/3. Évaporateur traité anticorrosion et dégivrage au gaz chaud. Épaisseur de l'isolation 60 mm - HFO à haute performance d'isolation et à faible impact environnemental (sans CFC, HCFC, HFC). Poignée en acier inoxydable AISI 304 et joint de porte magnétique à triple chambre, facilement remplaçable. Ouverture de la porte réversible, à fermeture automatique, avec arrêt à 105°. Intérieur/extérieur en acier inoxydable AISI 304, y compris le dos externe. Angles internes arrondis facilitant le nettoyage. La base renforcé modulaire en acier colaminé permet une installation sur roulettes, sur pieds, sur socle mobile ou maçonnerie. Système de refroidissement monobloc amovible et remplaçable FSS - Fast Service System - pour un service économique et rapide. Préparé pour la connexion à Cosmo - système de supervision à distance par wi-fi - et la connexion ModBus/RTU Rs485.



Données techniques

Plan de travail:	Sans plan de travail
Capacité brute:	360 lt
Température de fonctionnement:	-2°+8°C
Groupe frigorifique:	Groupe logé
Classe efficacité énergétique:	A
Indice d'efficacité énergétique:	22,9
Consommation annuelle:	540 kW/h annum
Consommation 24h:	1,479 kW/h/24h
Classe climatique:	5
Gaz réfrigérant:	R290 (GWP=3)
Charge de réfrigérant:	110g
Dégivrage:	A gaz chaud
Hauteur du corps:	710 mm
Détendeur:	Solénoïde fourni en standard
Dimensions:	1780x580x810 mm
Dimensions emballage:	1875x800x998 mm
Poids net / brut:	120 Kg / 130 Kg
Volume net / brut:	222 lt / 360 lt
Alimentacion:	220-240 V - 50 Hz
Consommation électrique unité:	250W - 1,15A
Puissance frigorifique:	406 W*
*:	Evap. -10°C Cond. +55°C

Caractéristiques

Equipment:	3 couples de glissières, 3 grille plastifiées 325x430 mm
Control:	Afficheur électronique affleurant
Portes:	3 portes, à fermeture automatique, réversible avec butée à 105°
Joint de porte:	Chambre triple, magnétique facilement remplaçables
Isolement:	60 mm d'épaisseur - sans CFC/HCFC
Finition interne/externe:	Finition extérieure et intérieure en acier AISI 304, compris le dos extérieur et le fond en acier colaminé
Coins internes:	Angles arrondis pour garantir une hygiène maximum
Poignée:	En acier inox AISI 304, épaisseur 2 mm
Grilles et guides:	Acier inoxydable AISI 304
Pieds:	En acier inoxydable AISI 304 réglables h 100/150 mm
Cosmo:	Préparé pour la connexion à Cosmo Hub

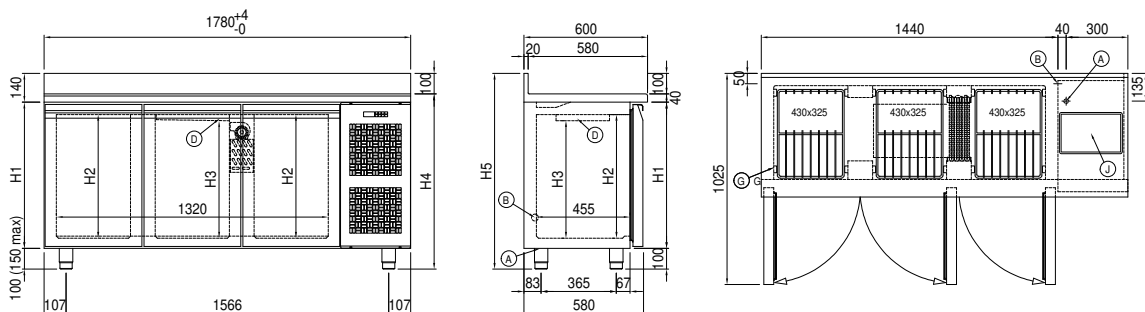
Accessoires et variantes

Kit de tiroirs 1/2	Plan de travail en granit
Kit de tiroirs 1/3	Plan de travail adossé en granit
Kit de tiroirs 1/3 + 2/3	Évier Ø 300 mm*
Hauteur du corps de la table 650 mm	Mélangeur à levier Ø 3/4
Hauteur du corps de la table 700 mm	Pied augmenté h 145/195 mm
Hauteur du corps de la table 750 mm	Kit de 4 roulettes pivotantes avec frein h 128 mm
Compartiment technique à gauche	Traverse pour bacs GN pour tiroir
Serrure à clé pour tiroirs 1/2	Kit bacs GN1/2 + couvercles pour tiroir, h 150 mm
Serrure à clé pour tiroirs 1/3	Kit bacs GN1/3 + couvercles pour tiroir, h 150 mm
Serrure à clé pour tiroirs 1/3 + 2/3	Grille plastifiée 325x430
Porte vitrée	Paire de glissières type C 405 mm
Éclairage LED	Interface série, câble RS485
Peinture RAL	Prise schuko IP44 avec couvercle
Groupe avec condensation à air	Kit de connexion du câble Cosmo
Alimentazione frequenza 60Hz	Kit de connexion wifie Cosmo
Autres alimentations	Base mobile CQ 3P h 100 mm
Hygiène intérieure H3	Base mobile CQ 3P h 150 mm

COSMO - contrôle wi-fi

Cosmo est la technologie Wi-Fi exclusive de The Nice Kitchen qui permet de connecter et de contrôler les appareils Coldline, Modular et Nevo à partir d'un smartphone. Le table, connecté avec le kit Cosmo par câble à un hub Cosmo (MODI, VISION, THAW.PRO, LEVTRONIC, QUBI) ou avec le kit Wi-Fi Cosmo, peut être surveillé par la CosmoApp et recevoir des alertes en cas de fonctionnement anormal.

Dessin technique



A:	Sortie cable d'alimentation	B:	Condensation de vidange	D:	Diffuseur d'air
G:	Empattement de crémaillère	J:	Évaporation automatique de la condensation		