

Cliente _____ Quantità _____
 Progetto _____ Posizione _____

Tavolo Master 600 3 porte BT

Modello: TA17/1BQ-710

Cod: T12302000401

Tavolo refrigerato Master 600 1 porta, altezza corpo tavolo 710 mm, piano con alzatina. Unità refrigerante plug-in, classe energetica D, classe climatica 5 heavy duty e gas refrigerante ecologico R290. Range di temperatura -15°-22°C con refrigerazione ventilata. Dotazione: 3 griglie plastificate 325x430 mm. Ciascun vano è configurabile con cassettiere 1/2+1/2, 1/3+2/3, 1/3+1/3+1/3. Evaporatore verniciato anticorrosione e sbrinamento a gas caldo. Spessore dell'isolamento 60 mm - HFO con elevate prestazioni isolanti e basso impatto ambientale (senza CFC, HCFC, HFC). Maniglia in acciaio inox AISI 304 e guarnizione magnetica della porta a tripla camera, facilmente sostituibile. Apertura porta reversibile, autochiudente con fermo a 105°. Interno/esterno in acciaio inox AISI 304 compreso schiena esterna. Angoli interni arrotondati per una facile pulizia. La base modulare rinforzata in acciaio colaminato consente l'installazione su ruote, piedini, zoccolo fisso o mobile. Sistema refrigerante sostituibile FSS - Fast Service System - per un service facile e veloce. Predisposto per collegamento a Cosmo - sistema di supervisione wi-fi da remoto - e connessione ModBus/RTU Rs485.



Dati Tecnici

Top:	Con piano e alzatina
Capacità lorda:	360 lt
Range temperatura:	-15°-22°C
Unità refrigerante:	Plug-in
Classe efficienza energetica:	D
Indice efficienza energetica:	63,8
Consumo annuo:	2346 kW/h annum
Consumo 24h:	6,427 kW/h/24h
Classe Climatica:	5
Gas refrigerante:	R290
Sbrinamento:	A gas caldo
Altezza scocca:	710 mm
Valvola:	Solenoidi fornita di serie
Dimensioni:	1780x600x950 mm
Dimensioni imballo:	1875x800x998 mm
Peso Lordo:	165 Kg
Alimentazione:	220-240 V - 50 Hz
Potenza assorbita:	850 W
Corrente assorbita:	3,9 A
Resa Frigorifera:	569 W*
*:	Evap. -30°C Cond. +55°C

Caratteristiche

Dotazione:	3 coppie guida, 3 griglie plastificate 325x430 mm
Controllo:	Elettronico, display a filo pannello
Porte:	3 porte, autochiudenti, reversibili con fermo a 105°
Guarnizione porta:	A tripla camera, magnetica facilmente sostituibile
Isolamento:	Spessore 60 mm - CFC/HCFC free
Finitura interna/esterna:	Interno/esterno in acciaio inox AISI 304 compreso schiena esterna, fondo in acciaio colaminato.
Angoli interni:	Arrotondati per una facile pulizia
Maniglia:	In acciaio inox AISI 304, spessore 2 mm
Cremagliere e Guide:	Acciaio inox AISI 304
Piedini:	In acciaio inox AISI 304 regolabili h 100-150 mm
Cosmo:	Predisposto per collegamento a Cosmo Hub

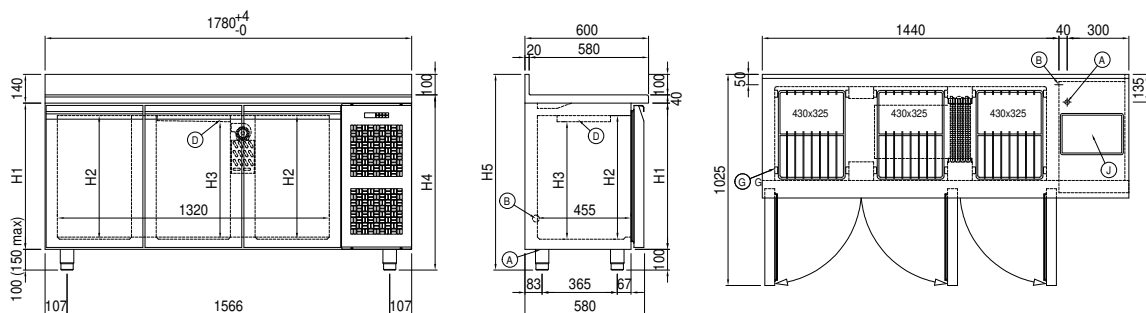
Accessori e varianti

Cassettiera 1/2	Piano in granito
Cassettiera 1/3	Piano con alzatina in granito
Cassettiera 1/3 + 2/3	Vasca di servizio Ø 300 mm*
Altezza corpo tavolo 650 mm	Miscelatore a leva monoforo Ø 3/4
Altezza corpo tavolo 700 mm	Piedino maggiorato h 145/195 mm
Altezza corpo tavolo 750 mm	Kit 4 ruote pivotanti con freno h 128 mm
Vano tecnico a sinistra	Traversino per contenitori GN per cassetto
Serratura con chiave per cassette 1/2	Kit contenitori GN1/2 + coperchi per cassetto, h 150 mm
Serratura con chiave per cassette 1/3	Kit contenitori GN1/3 + coperchi per cassetto, h 150 mm
Serratura con chiave per cassette 1/3 + 2/3	Griglia plastificata 325x430
Illuminazione LED	Coppia guide tipo C 405 mm
Verniciatura RAL	Interfaccia seriale, cavo RS485
Unità plug-in ad acqua	Presca schuko IP44 con coperchio
Alimentazione frequenza 60Hz	Kit connessione via cavo Cosmo
Altre alimentazioni	Kit connessione wifi Cosmo
Interno hygiene H3	Zoccolo mobile CQ 3P h 100 mm

COSMO - controllo wi-fi

Cosmo è l'esclusiva tecnologia wi-fi di The Nice Kitchen che permette di connettere e monitorare da smartphone gli apparecchi Coldline, Modular e Nevo. Il tavolo, collegato con kit Cosmo via cavo ad un Cosmo hub (MODI, VISION, THAW.PRO, Levtronic, QUBI) o con kit Cosmo wi-fi, può essere monitorato dalla CosmoApp e ricevere alert in caso di funzionamento anomalo.

Disegno tecnico



- | | | |
|-------------------------------------|--|---------------------------------|
| A: Uscita cavo alimentazione | B: Scarico condensa | D: Diffusore flusso aria |
| G: Cremagliere | J: Evaporazione automatica condensa | |