

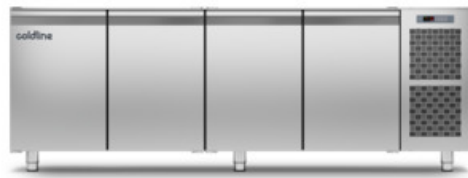
Client \_\_\_\_\_ Quantité \_\_\_\_\_  
 Projet \_\_\_\_\_ Position \_\_\_\_\_

## Table Master 600 4 portes

Modèle: TS21/1MQ-710

Cod: T1240000201

Table réfrigérée Master 600 1 porte, hauteur du corps de la table 710 mm, sans plan. Unité de réfrigération logée, classe énergétique B, classe climatique 5 heavy duty et gaz réfrigérant écologique R290. Plage de température -2°+8°C avec réfrigération ventilée. Équipement: 4 grilles plastifiées 325x430 mm. Les compartiments peuvent être personnalisés avec des blocs-tiroirs réfrigérés 1/2+1/2, 1/3+2/3, 1/3+1/3+1/3. Évaporateur traité anticorrosion et dégivrage au gaz chaud. Épaisseur de l'isolation 60 mm - HFO à haute performance d'isolation et à faible impact environnemental (sans CFC, HCFC, HFC). Poignée en acier inoxydable AISI 304 et joint de porte magnétique à triple chambre, facilement remplaçable. Ouverture de la porte réversible, à fermeture automatique, avec arrêt à 105°. Intérieur/extérieur en acier inoxydable AISI 304, y compris le dos externe. Angles internes arrondis facilitant le nettoyage. La base renforcé modulaire en acier colaminé permet une installation sur roulettes, sur pieds, sur socle mobile ou maçonnerie. Système de refroidissement monobloc amovible et remplaçable FSS - Fast Service System - pour un service économique et rapide. Préparé pour la connexion à Cosmo - système de supervision à distance par wi-fi - et la connexion ModBus/RTU Rs485.



### Données techniques

|                                  |                              |
|----------------------------------|------------------------------|
| Plan de travail:                 | Sans plan de travail         |
| Capacité brute:                  | 491 lt                       |
| Température de fonctionnement:   | -2°+8°C                      |
| Groupe frigorifique:             | Groupe logé                  |
| Classe efficacité énergétique:   | B                            |
| Indice d'efficacité énergétique: | 29,3                         |
| Consommation annuelle:           | 746 kW/h annum               |
| Consommation 24h:                | 2,044 kW/h/24h               |
| Classe climatique:               | 5                            |
| Gaz réfrigérant:                 | R290 (GWP=3)                 |
| Charge de réfrigérant:           | 110g                         |
| Dégivrage:                       | A gaz chaud                  |
| Hauteur du corps:                | 710 mm                       |
| Détendeur:                       | Solénoïde fourni en standard |
| Dimensions:                      | 2260×580×810 mm              |
| Dimensions emballage:            | 2355×800×998 mm              |
| Poids net / brut:                | 160 Kg / 170 Kg              |
| Volume net / brut:               | 296 lt / 491 lt              |
| Alimentacion:                    | 220-240 V - 50 Hz            |
| Consommation électrique unité:   | 250W - 1,15A                 |
| Puissance frigorifique:          | 406 W*                       |
| *:                               | Evap. -10°C Cond. +55°C      |

### Caractéristiques

|                           |  |
|---------------------------|--|
| Equipment:                | 4 couples de glissières, 4 grille plastifiées 325x430 mm   |
| Control:                  | Afficheur électronique affleurant  |
| Portes:                   | 4 portes, à fermeture automatique, réversible avec butée à 105°  |
| Joint de porte:           | Chambre triple, magnétique facilement remplaçables   |
| Isolement:                | 60 mm d'épaisseur - sans CFC/HCFC  |
| Finition interne/externe: | Finition extérieure et intérieure en acier AISI 304, compris le dos extérieur et le fond en acier colaminé |
| Coins internes:           | Angles arrondis pour garantir une hygiène maximum  |
| Poignée:                  | En acier inox AISI 304, épaisseur 2 mm   |
| Grilles et guides:        | Acier inoxydable AISI 304  |
| Pieds:                    | En acier inoxydable AISI 304 réglables h 100/150 mm  |
| Cosmo:                    | Préparé pour la connexion à Cosmo Hub  |

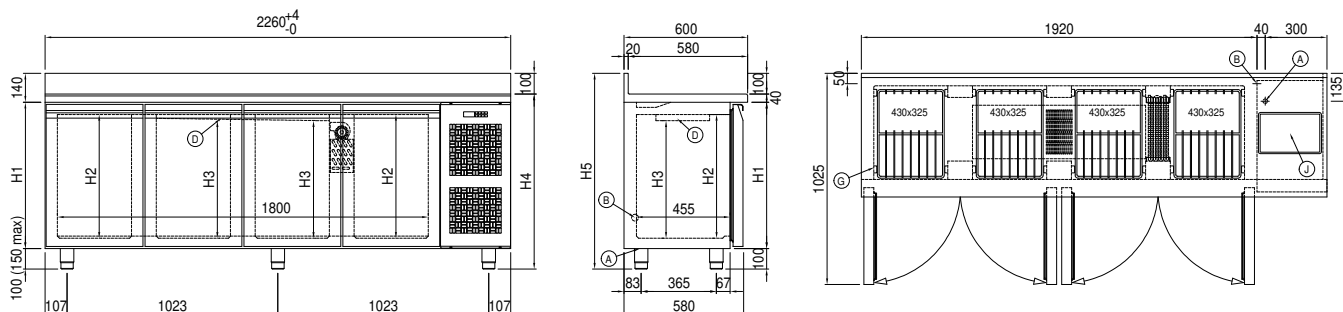
### Accessoires et variantes

|                                      |   |
|--------------------------------------|---|
| Kit de tiroirs 1/2                   | Plan de travail en granit                         |
| Kit de tiroirs 1/3                   | Plan de travail adossé en granit                  |
| Kit de tiroirs 1/3 + 2/3             | Évier Ø 300 mm*                                   |
| Hauteur du corps de la table 650 mm  | Mélangeur à levier Ø 3/4                          |
| Hauteur du corps de la table 700 mm  | Pied augmenté h 145/195 mm                        |
| Hauteur du corps de la table 750 mm  | Kit de 6 roulettes pivotantes avec frein h 128 mm |
| Compartiment technique à gauche      | Traverse pour bacs GN pour tiroir                 |
| Serrure à clé pour tiroirs 1/2       | Kit bacs GN1/2 + couvercles pour tiroir, h 150 mm |
| Serrure à clé pour tiroirs 1/3       | Kit bacs GN1/3 + couvercles pour tiroir, h 150 mm |
| Serrure à clé pour tiroirs 1/3 + 2/3 | Grille plastifiée 325x430                         |
| Porte vitrée                         | Paire de glissières type C 405 mm                 |
| Éclairage LED                        | Interface série, câble RS485                      |
| Peinture RAL                         | Prise schuko IP44 avec couvercle                  |
| Groupe avec condensation à air       | Kit de connexion du câble Cosmo                   |
| Alimentazione frequenza 60Hz         | Kit de connexion wifie Cosmo                      |
| Autres alimentations                 | Base mobile CQ 4P h 100 mm                        |
| Hygiène intérieure H3                | Base mobile CQ 4P h 150 mm                        |

### COSMO - contrôle wi-fi

Cosmo est la technologie Wi-Fi exclusive de The Nice Kitchen qui permet de connecter et de contrôler les appareils Coldline, Modular et Nevo à partir d'un smartphone. Le table, connecté avec le kit Cosmo par câble à un hub Cosmo (MODI, VISION, THAW.PRO, LEVTRONIC, QUBI) ou avec le kit Wi-Fi Cosmo, peut être surveillé par la CosmoApp et recevoir des alertes en cas de fonctionnement anormal.

### Dessin technique



A: Sortie cable d'alimentation

B: Condensation de vidange

D: Diffuseur d'air

G: Empattement de crémaillère

J: Évaporation automatique de la condensation