

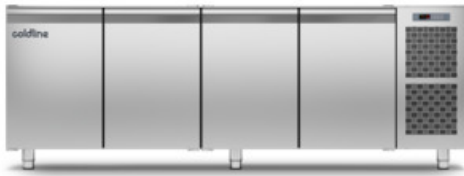
Cliente _____ Quantità _____
Progetto _____ Posizione _____

Tavolo Master 600 4 porte

Modello: TS21/1MQ-710

Cod: T1240000201

Tavolo refrigerato Master 600 1 porta, altezza corpo tavolo 710 mm, senza piano. Unità refrigerante plug-in, classe energetica B, classe climatica 5 heavy duty e gas refrigerante ecologico R290. Range di temperatura -2°+8°C con refrigerazione ventilata. Dotazione: 4 griglie plastificate 325x430 mm. Ciascun vano è configurabile con cassettiere 1/2+1/2, 1/3+2/3, 1/3+1/3+1/3. Evaporatore verniciato anticorrosione e sbrinamento a gas caldo. Spessore dell'isolamento 60 mm - HFO con elevate prestazioni isolanti e basso impatto ambientale (senza CFC, HCFC, HFC). Maniglia in acciaio inox AISI 304 e guarnizione magnetica della porta a tripla camera, facilmente sostituibile. Apertura porta reversibile, autochiudente con fermo a 105°. Interno/esterno in acciaio inox AISI 304 compreso schiena esterna. Angoli interni arrotondati per una facile pulizia. La base modulare rinforzata in acciaio colaminato consente l'installazione su ruote, piedini, zoccolo fisso o mobile. Sistema refrigerante sostituibile FSS - Fast Service System - per un service facile e veloce. Predisposto per collegamento a Cosmo - sistema di supervisione wi-fi da remoto - e connessione ModBus/RTU Rs485.



Dati Tecnici

Top:	Senza piano
Capacità lorda:	491 lt
Range temperatura:	-2°+8°C
Unità refrigerante:	Plug-in
Classe efficienza energetica:	B
Indice efficienza energetica:	29,3
Consumo annuo:	746 kW/h annum
Consumo 24h:	2,044 kW/h/24h
Classe Climatica:	5
Gas refrigerante:	R290 (GWP=3)
Carica Refrigerante:	110g
Sbrinamento:	A gas caldo
Altezza scocca:	710 mm
Valvola:	Solenoidi fornita di serie
Dimensioni:	2260x580x810 mm
Dimensioni imballo:	2355x800x998 mm
Peso netto / lordo:	160 Kg / 170 Kg
Volume netto / lordo:	296 lt / 491 lt
Alimentazione:	220-240 V - 50 Hz
Assorbimento:	250W - 1,15A
Resa Frigorifera:	406 W*
*:	Evap. -10°C Cond. +55°C

Caratteristiche

Dotazione:	4 coppie guida, 4 griglie plastificate 325x430 mm
Controllo:	Elettronico, display a filo pannello
Porte:	4 porte, autochiudenti, reversibili con fermo a 105°
Guarnizione porta:	A tripla camera, magnetica facilmente sostituibile
Isolamento:	Spessore 60 mm - CFC/HCFC free
Finitura interna/esterna:	Interno/esterno in acciaio inox AISI 304 compreso schiena esterna, fondo in acciaio colaminato.
Angoli interni:	Arrotondati per una facile pulizia
Maniglia:	In acciaio inox AISI 304, spessore 2 mm
Cremagliere e Guide:	Acciaio inox AISI 304
Piedini:	In acciaio inox AISI 304 regolabili h 100-150 mm
Cosmo:	Predisposto per collegamento a Cosmo Hub

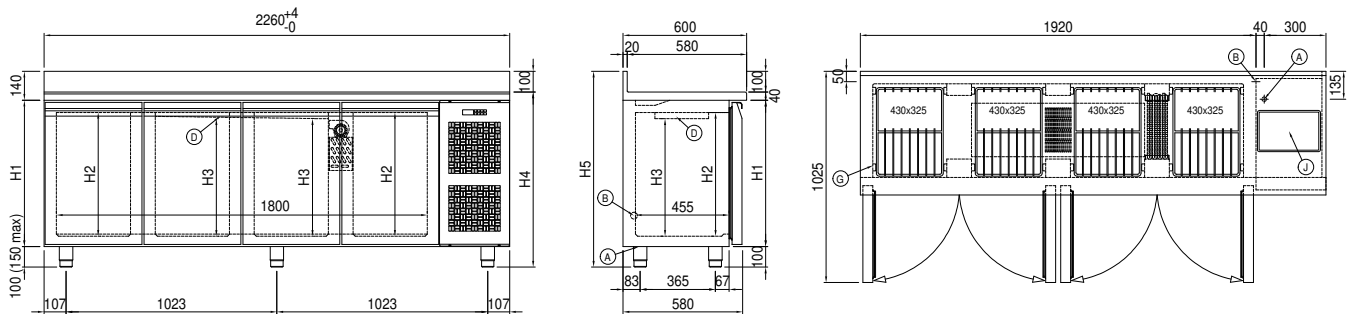
Accessori e varianti

Cassettiera 1/2	Piano in granito
Cassettiera 1/3	Piano con alzatina in granito
Cassettiera 1/3 + 2/3	Vasca di servizio Ø 300 mm*
Altezza corpo tavolo 650 mm	Miscelatore a leva monoforo Ø 3/4
Altezza corpo tavolo 700 mm	Piedino maggiorato h 145/195 mm
Altezza corpo tavolo 750 mm	Kit 6 ruote pivotanti con freno h 128 mm
Vano tecnico a sinistra	Traversino per contenitori GN per cassetto
Serratura con chiave per cassetti 1/2	Kit contenitori GN1/2 + coperchi per cassetto, h 150 mm
Serratura con chiave per cassetti 1/3	Kit contenitori GN1/3 + coperchi per cassetto, h 150 mm
Serratura con chiave per cassetti 1/3 + 2/3	Griglia plastificata 325x430
Porta a vetro	Coppia guide tipo C 405 mm
Illuminazione LED	Interfaccia seriale, cavo RS485
Verniciatura RAL	Presca schuko IP44 con coperchio
Unità plug-in ad acqua	Kit connessione via cavo Cosmo
Alimentazione frequenza 60Hz	Kit connessione wifi Cosmo
Altre alimentazioni	Zoccolo mobile CQ 4P h 100 mm
Interno hygiene H3	Zoccolo mobile CQ 4P h 150 mm

COSMO - controllo wi-fi

Cosmo è l'esclusiva tecnologia Wi-Fi di The Nice Kitchen che permette di connettere e monitorare da smartphone gli apparecchi Coldline, Modular e Nevo. Il tavolo, collegato con kit Cosmo via cavo ad un Cosmo hub (MODI, VISION, THAW.PRO, LEVTRONIC, QUBI) o con kit Cosmo Wi-Fi, può essere monitorato dalla CosmoApp e ricevere alert in caso di funzionamento anomalo.

Disegno tecnico



A: Uscita cavo alimentazione

B: Scarico condensa

D: Diffusore flusso aria

G: Cremagliere

J: Evaporazione automatica condensa