

Kunde _____ Menge _____
 Projekt _____ Lage _____

Kühltisch Master 600 4 Türen

Modell: TA21/1MQR-710

Cod: T12412000201

Tiefkühltisch Master 600 1 Tür, Korpshöhe 710 mm, mit Arbeitsplatte.
 Zentralgekühltes Kühlaggregat, Klimaklasse 5 heavy duty und Kältemittelgas R452a.
 Temperaturbereich -15°-22°C mit ventilierter Kühlung. Standardausrüstung: 4 kunststoffbeschichtete Tragroste 325x430 mm. Jeder Bereich kann mit kühlbarem Schubladenteil 1/2+1/2, 1/3+2/3, 1/3+1/3+1/3 ausgestattet werden.
 Korrosionsgeschützter Verdampfer und elektrische-Abtauung, 60 mm Isolierung - HFO mit hoher Dämmleistung und geringer Umweltbelastung (FCKW-, HFCKW-, FKW-frei). Griff aus Edelstahl AISI 304 und magnetische Dreikammer-Türdichtung, leicht austauschbar. Umdrehbar, selbstschließende Türöffnung mit 105°-Anschlag. Innen/außen sowie rückseitig aus CNS nach DIN 1.4301. Abgerundete Innenecken für einfache Reinigung. Der verstärkte, modulare Unterbau aus kolaminiertem Stahl ermöglicht eine Installation auf Rädern, Füßen, mobilen oder gemauerten Sockeln. FSS - Fast Service System - austauschbares Kühlmittelsystem für schnelle und einfache Wartung. Vorbereitet für den Anschluss an Cosmo - wi-fi Fernüberwachungssystem - und ModBus/RTU Rs485 Anschluss.



Technische Daten

| | |
|--------------------------------|--|
| Arbeitsplatte: | Mit Arbeitsplatte und Aufkantung |
| Bruttokapazität: | 491 lt |
| Betriebstemperatur: | -2°+8°C |
| Externe Kälteanlage: | Zentralkühlung |
| Kältemittel: | R452a |
| Abtauung: | Elektrisch |
| Korpshöhe: | 710 mm |
| Ventil: | Standardmäßig mit Magnetventil geliefert |
| Außenmaße: | 2050×600×950 mm |
| Verpackungsabmessungen: | 2355×800×998 mm |
| Bruttogewicht: | 175 Kg |
| Spannung/Frequenz: | 220-240 V - 50-60 Hz |
| Nennleistung: | 810 W |
| Absorbierter Strom: | 3,7 A |
| Kälteleistung: | 668 W* |

Eigenschaften

| | |
|-----------------------------------|--|
| Standardausrüstung: | 4 Auflageschienen, 4 kunststoffbeschichtete 325x430 mm Roste |
| Kontrolle: | Elektronik, Anzeige bündig mit dem Panel |
| Türen: | 4 Türen, selbstschließend, umsteuerbar mit 105° Anschlag |
| Türdichtung: | Magnetisch, dreikammerig und leicht austauschbar |
| Isolierung: | 60 mm Dicke - FCKW/HCKW-frei |
| Ausführung Innen/Außen: | Außenbereich innen und hinten aus CNS nach DIN 1.4301. Sockel aus kolaminiertem Stahl. |
| Innenecken: | Abgerundet für einfache Reinigung und maximale Hygiene |
| Griff: | CNS nach DIN 1.4301, 2 mm stark |
| Führung und Gleitschienen: | CNS nach DIN 1.4301 |
| Füße: | Aus Edelstahl AISI 304, Höhenverstellbare 100/150 mm |
| Cosmo: | Vorbereitet für den Anschluss an Cosmo Hub |

Zubehör und Ausführungen

| | |
|---|---|
| Schubladenblock 1/2 | Andere Speisungen |
| Schubladenblock 1/3 | Hygieneausführung H3 |
| Schubladenblock 1/3 + 2/3 | Arbeitsplatte aus Granit |
| Spezielle Korpshöhen 650 mm | Arbeitsplatte aus Granit mit Aufkantung |
| Spezielle Korpshöhen 700 mm | Verflüssigungssätze NEK6210GK für Z.K. |
| Spezielle Korpshöhen 750 mm | Höherer Fuß H 145/195 mm |
| I-Fach links | Kit 6 CNS Drehrollen mit Bremse h 128 mm |
| Gemeinsames I-Fach | Zwischenstege für Schublade GN |
| Kühltisch ohne I-Fach | Kit Behälter GN1/2 + Deckel für Schublade, H 150 mm |
| Schlösser mit Schlüssel für Schubladenblock 1/2 | Kit Behälter GN1/3 + Deckel für Schublade, H 150 mm |
| Schlösser mit Schlüssel für Schubladenblock 1/3 | Kunststoffbeschichteter Tragrost 325x430 |
| Schlösser mit Schlüssel für Schubladenblock 1/3 + 2/3 | Auflageschienen Typ C 405 mm |
| Glastür | Schnittstelle RS485 |
| LED Beleuchtung | Cosmo Kabelanschluss-Set |
| Pulverbeschichtung mit RAL Farbe | Cosmo WiFi-Anschluss-Set |
| Vorraussetzung für den Anschluss an die CO2-Kälteanlage | Abnehmbarer Sockel CQ H 100 mm 4TR |
| Alimentazione frequenza 60Hz | Abnehmbarer Sockel CQ H 150 mm 4TR |

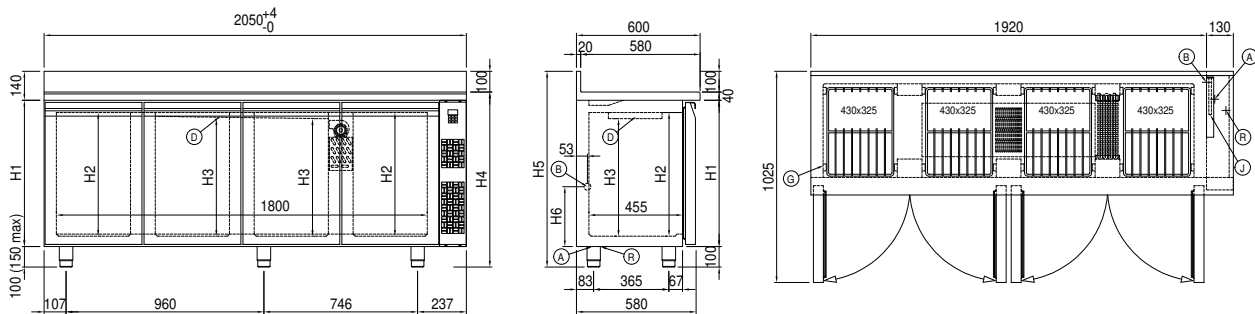
Technische Details Kälteaggregat

| | |
|--------------------------------|-----------------------|
| Spannung/Frequenz: | 220-240V - 50Hz |
| Kältemittel: | R452A |
| Bruttogewicht: | 16 Kg |
| Außenmaße: | 480x330x295 mm |
| Verpackungsabmessungen: | 540x345x310 mm |
| Kälteleistung: | VT. -10°C Kond. +55°C |

Cosmo - Wi-Fi Kontroll system

Cosmo ist die exklusive Wi-Fi-Technologie von The Nice Kitchen, mit der Coldline-, Modular- und Nevo-Geräte über ein Smartphone verbunden und überwacht werden können. Der Tisch, der mit dem Cosmo-Kit über ein Kabel mit einem Cosmo-Hub (MODI, VISION, THAW.PRO, Levtronic, QUBI) oder mit der Cosmo-Kit Wi-Fi angeschlossen ist, kann mit der CosmoApp überwacht werden, um im Falle eines abnormalen Betriebs Warnungen zu erhalten.

Technische Zeichnung



| | | | | | |
|-----------|----------------------|-----------|-----------------------------------|-----------|--------------------|
| A: | Stromanschluss | B: | Tauwasserablauf | D: | Luftstrom Diffusor |
| G: | Stelleisten Steigung | J: | Automatische Tauwasserverdunstung | R: | Gasrohr-Austritt |