

Cliente _____ Cantidad _____
Proyecto _____ Posición _____

Mesa Master 600 4 puertas

Modelo: TA21/1MQR-710

Cód.: T12412000201

Mesa refrigerada Master 600 1 puerta, altura del cuerpo de la mesa 710 mm, con top. Unidad de refrigeración remota, clase climática 5 utilización intensiva y gas refrigerante R452a. Rango de temperaturas -15°-22°C con refrigeración ventilada. Equipamiento de serie: 4 rejillas plastificadas 325x430 mm. Cada compartimento puede personalizarse con cajones refrigerados 1/2+1/2, 1/3+2/3, 1/3+1/3+1/3. Evaporador con tratamiento anticorrosión y desescarche eléctrico. Espesor de aislamiento 60 mm - HFO con alto rendimiento de aislamiento y bajo impacto ambiental (libre de CFC, HCFC, HFC). Asa de acero inoxidable AISI 304 y junta de puerta magnética de triple cámara, fácilmente sustituible. Apertura de puerta reversible con autocierre y tope de 105°. Interior/exterior de acero inoxidable AISI 304, incluida la trasera exterior. Esquinas interiores redondeadas para facilitar la limpieza. La base reforzada modular de acero colaminado permite la instalación sobre ruedas, patas, zócalos extraíbles o zócalos de obra. FSS - Fast Service System - sistema de refrigerante sustituible para un servicio económico y rápido. Predisposición para conexión a Cosmo - sistema de supervisión remota wi-fi - y conexión ModBus/RTU Rs485.



Datos técnicos

| | |
|-------------------------------|----------------------------------|
| Top: | Con top y alzatina |
| Capacidad bruta: | 491 lt |
| Rango de temperatura: | -2°+8°C |
| Unidad refrigeradora: | remota |
| Gas refrigerante: | R452a |
| Descogelación : | Eléctrico |
| Altura de la carcasa: | 710 mm |
| Válvula: | Solenoides suministrado de serie |
| Dimensiones: | 2050x600x950 mm |
| Dimensiones embalaje: | 2355x800x998 mm |
| Peso bruto: | 175 Kg |
| Alimentación: | 220-240 V - 50-60 Hz |
| Potencia absorbida: | 810 W |
| Corriente absorbida: | 3,7 A |
| Rendimiento de refrigeración: | 668 W* |

Características

| | |
|--------------------------|---|
| Equipo: | 4 parejas de guías 325x430 mm, 4 rejillas plastificadas 325x430 mm |
| Control: | Display electrónico enrasado |
| Puertas: | 4 puertas, autocierre con tope a 105°, reversible |
| Junta de la puerta: | Triple cámara, magnética y fácilmente sustituible |
| Aislamiento: | Espesor 60 mm - libre de CFC/HCFC |
| Acabado interno/externo: | Interior/exterior y trasera externa en acero inox AISI 304. Base en acero colaminado. |
| Esquinas internas: | Redondeado para una fácil limpieza |
| Manija: | En acero inox AISI 304, espesor 2 mm |
| Rack y guías: | Acero inox AISI 304 |
| Patás: | en acero inoxidable AISI 304 regulables h 100/150 mm |
| Cosmo: | Preparado para conexión a Cosmo Hub |

Accesorios y variantes

| | |
|---|--|
| Cajones 1/2 | Otros voltajes especiales |
| Cajones 1/3 | Interior higiénico H3 |
| Cajones 1/3 + 2/3 | Top en granito |
| Altura cuerpo mesa 650 mm | Top en granito con alzatina |
| Altura cuerpo mesa 700 mm | Unidad remota NEK6210GK |
| Altura cuerpo mesa 750 mm | Patas regulables h 145/195 mm |
| Compartimento técnico a la izquierda | Kit 6 ruedas giratorias con freno h 128 mm |
| Compartimento técnico en común | Soportes para cubetas GN para cajón |
| Sin compartimento técnico | Kit cubetas GN1/2 + tapa para cajón, h 150 mm |
| Cerradura con llave para cajones 1/2 | Kit cubetas GN1/3 + tapas para cajón, h 150 mm |
| Cerradura con llave para cajones 1/3 | Rejilla plastificada 325x430 |
| Cerradura con llave para cajones 1/3 + 2/3 | Par de guías tipo C 405 mm |
| Puerta de cristal | Serial Interface, cable RS485 |
| Iluminación LED | Kit de conexión de cable Cosmo |
| Color RAL a elegir | Kit connessione wifi Cosmo |
| Predisposición para conexión a unidad remota de CO2 | Zócalo extraíble CQ 4P remoto h 100 mm |
| Alimentazione frequenza 60Hz | Zócalo extraíble CQ 4P remoto h 150 mm |

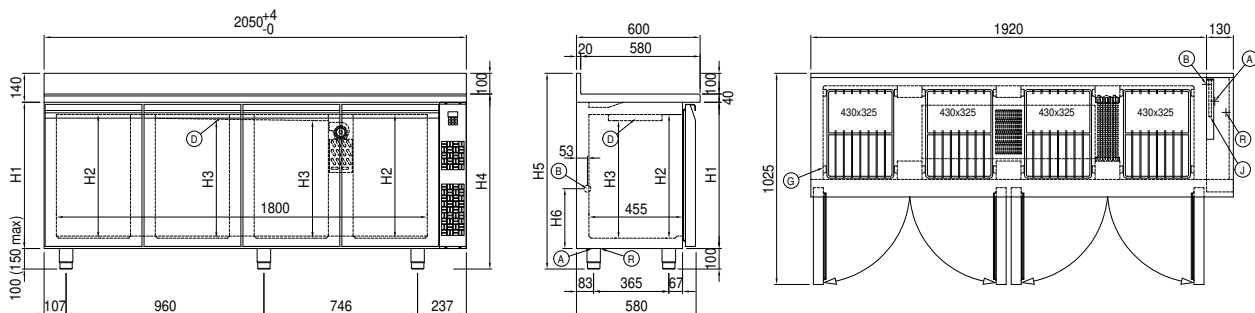
Datos técnicos unidad remota

| | |
|--------------------------------------|-------------------------|
| Alimentación: | 220-240 V - 50 Hz |
| Gas refrigerante: | R452A |
| Peso bruto: | 16 Kg |
| Dimensiones: | 480x330x295 mm |
| Dimensiones embalaje: | 540x345x310 mm |
| Rendimiento de refrigeración: | Evap. -10°C Cond. +55°C |

COSMO - control wi-fi

Cosmo es la tecnología wi-fi exclusiva de The Nice Kitchen que permite conectar y monitorizar los equipos Coldline, Modular y Nevo desde un smartphone. La mesa, conectada con el kit Cosmo por cable a un Cosmo Hub (MODI, VISION, THAW.PRO, Levtronic, QUBI) o con el kit Cosmo wi-fi, puede ser controlada por la CosmoApp para recibir alertas en caso de funcionamiento anómalo.

Diseño técnico



- | | | |
|--|---|---------------------------------|
| A: Alimentación del cable de salida | B: Descarga del agua de condensación | D: Difusor flujo de aire |
| G: Cremalleras | J: Evaporación automática del agua de condensación | R: Salida tubo de gas |