

Kunde _____ Menge _____
 Projekt _____ Lage _____

Tiefkühltisch Pastry EN60x40 2 Türen

Modell: TP13/1MJ-710

Cod: T20201000201

Kühltisch Pastry 2 Türen, Korpushöhe 710 mm, mit Arbeitsplatte. Steckerfertiges Kühlaggregat, Energieklasse B, Klimaklasse 5 heavy duty und umweltfreundliches Kältemittelgas R290. Temperaturbereich -2°+8°C mit ventilierter Kühlung. Standardausrüstung: 8 Auflageschienen für EN60x40 Roste. Jeder Bereich kann mit kühlbarem Schubladenteil 1/2+1/2, 1/3+2/3, 1/3+1/3+1/3 ausgestattet werden. Korrosionsschutzter Verdampfer und heißgas-Abtauung. 60 mm Isolierung - HFO mit hoher Dämmleistung und geringer Umweltbelastung (FCKW-, HFCKW-, FKW-frei). Griff aus Edelstahl AISI 304 und magnetische Dreikammer-Türdichtung, leicht austauschbar. Umdrehbar, selbstschließende Türöffnung mit 105°-Anschlag. Innen/außen sowie rückseitig aus CNS nach DIN 1.4301. Abgerundete Innenecken für einfache Reinigung. Der verstärkte, modulare Unterbau aus kolaminiertem Stahl ermöglicht eine Installation auf Rädern, Füßen, mobilen oder gemauerten Sockeln. FSS - Fast Service System - austauschbares Kühlmittelsystem für schnelle und einfache Wartung. Vorbereitet für den Anschluss an Cosmo - wi-fi Fernüberwachungssystem - und ModBus/RTU Rs485 Anschluss.



Technische Daten

Arbeitsplatte:	Mit Arbeitsplatte
Bruttokapazität:	389 lt
Betriebstemperatur:	-2°+8°C
Externe Kälteanlage:	Steckerfertig
Energieeffizienzklasse:	B
Energieeffizienzindex:	30,1
Jährliche Energieverbrauch:	734 kW/h annum
Verbrauch 24h:	2,011 kW/h/24h
Klimaklasse:	5
Kältemittel:	R290 (GWP=3)
Kältemittelfüllung:	110g
Abtauung:	Heißgas
Korpushöhe:	710 mm
Ventil:	Standardmäßig mit Magnetventil geliefert
Außenmaße:	1450×800×850 mm
Verpackungsabmessungen:	1545×900×998 mm
Netto- / Bruttogewicht:	135 Kg / 145 Kg
Netto / Brutto-Volumen:	254 lt / 389 lt
Spannung/Frequenz:	220-240 V - 50 Hz
Max. Stromaufnahme:	250W - 1,15A
Kälteleistung:	406 W*
*:	VT. -10°C Kond. +55°C

Eigenschaften

Standardausrüstung:	8 Auflageschienen EN60x40
Kontrolle:	Elektronik, Anzeige bündig mit dem Panel
Türen:	2 Türen, selbstschließend, umsteuerbar mit 105° Anschlag
Türdichtung:	Magnetisch, dreikammerig und leicht austauschbar
Isolierung:	60 mm Dicke - FCKW/HCKW-frei
Ausführung Innen/Außen:	Außenbereich innen und hinten aus CNS nach DIN 1.4301. Sockel aus kolaminiertem Stahl.
Innenecken:	Abgerundet für einfache Reinigung und maximale Hygiene
Griff:	CNS nach DIN 1.4301, 2 mm stark
Führung und Gleitschienen:	CNS nach DIN 1.4301
Füße:	Aus Edelstahl AISI 304, Höhenverstellbare 100/150 mm
Cosmo:	Vorbereitet für den Anschluss an Cosmo Hub

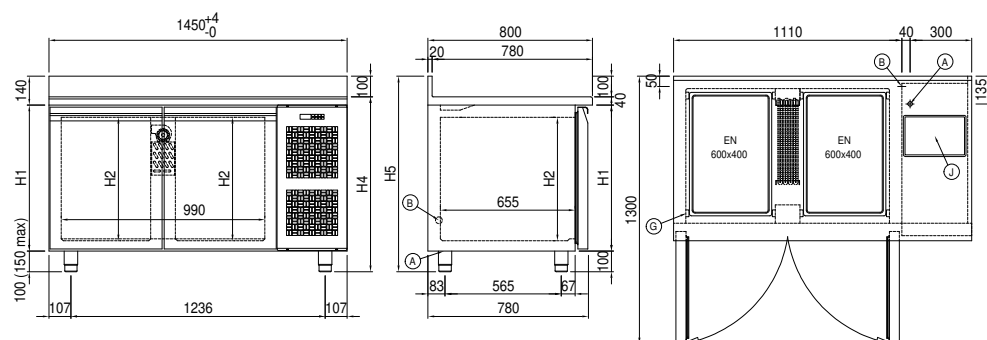
Zubehör und Ausführungen

Schubladenblock 1/2	Arbeitsplatte aus Granit mit Aufkantung
Schubladenblock 1/3	Spülbecken Ø 300 mm
Schubladenblock 1/3 + 2/3	Mischwasserhahn Ø 3/4
I-Fach links	Höherer Fuß H 145/195 mm
Schlösser mit Schlüssel für Schubladenblock 1/2	Kit 4 CNS Drehrollen mit Bremse h 128 mm
Schlösser mit Schlüssel für Schubladenblock 1/3	Alu-Kuchenblech EN60x40 H 20 mm
Schlösser mit Schlüssel für Schubladenblock 1/3 + 2/3	Roste EN60x40 aus CNS
Pulverbeschichtung mit RAL Farbe	Kunststoffbeschichteter Tragrost EN60x40
Wasser Kondensation für steckerfertige Modelle	Auflageschienen Typ L 605 mm
Edelstahlverdampfer	Schuko IP44 Steckdose mit Deckel
Alimentazione frequenza 60Hz	Schnittstelle RS485
Andere Speisungen	Cosmo Kabelanschluss-Set
Hygieneausführung H3	Cosmo WiFi-Anschluss-Set
Arbeitsplatte aus Granit	Abnehmbarer Sockel EN H 100 mm 2T

Cosmo - Wi-Fi Kontroll system

Cosmo ist die exklusive Wi-Fi-Technologie von The Nice Kitchen, mit der Coldline-, Modular- und Nevo-Geräte über ein Smartphone verbunden und überwacht werden können. Der Tisch, der mit dem Cosmo-Kit über ein Kabel mit einem Cosmo-Hub (MODI, VISION, THAW.PRO, Levtronic, QUBI) oder mit der Cosmo-Kit Wi-Fi angeschlossen ist, kann mit der CosmoApp überwacht werden, um im Falle eines abnormalen Betriebs Warnungen zu erhalten.

Technische Zeichnung



- A: Stromanschluss
- B: Tauwasserablauf
- G: Stelleisten Steigung
- J: Automatische Tauwasserverdunstung