

Cliente _____ Quantità _____
Progetto _____ Posizione _____

Tavolo Pastry EN60x40 2 porte

Modello: TP13/1MJ-710

Cod: T20201000201

Tavolo refrigerato Pastry 2 porte, altezza corpo tavolo 710 mm, con piano. Unità refrigerante plug-in, classe energetica B, classe climatica 5 heavy duty e gas refrigerante ecologico R290. Range di temperatura -2°+8°C con refrigerazione ventilata. Dotazione: 8 coppie guida per griglie EN60x40. Ciascun vano è configurabile con cassettiere 1/2+1/2, 1/3+2/3, 1/3+1/3+1/3. Evaporatore verniciato anticorrosione e sbrinamento a gas caldo. Spessore dell'isolamento 60 mm - HFO con elevate prestazioni isolanti e basso impatto ambientale (senza CFC, HCFC, HFC). Maniglia in acciaio inox AISI 304 e guarnizione magnetica della porta a tripla camera, facilmente sostituibile. Apertura porta reversibile, autochiudente con fermo a 105°. Interno/esterno in acciaio inox AISI 304 compreso schiena esterna. Angoli interni arrotondati per una facile pulizia. La base modulare rinforzata in acciaio colaminato consente l'installazione su ruote, piedini, zoccolo fisso o mobile. Sistema refrigerante sostituibile FSS - Fast Service System - per un service facile e veloce. Predisposto per collegamento a Cosmo - sistema di supervisione wi-fi da remoto - e connessione ModBus/RTU Rs485.



Dati Tecnici

| | |
|-------------------------------|----------------------------|
| Top: | Con piano |
| Capacità lorda: | 389 lt |
| Range temperatura: | -2°+8°C |
| Unità refrigerante: | Plug-in |
| Classe efficienza energetica: | B |
| Indice efficienza energetica: | 30,1 |
| Consumo annuo: | 734 kW/h annum |
| Consumo 24h: | 2,011 kW/h/24h |
| Classe Climatica: | 5 |
| Gas refrigerante: | R290 (GWP=3) |
| Carica Refrigerante: | 110g |
| Sbrinamento: | A gas caldo |
| Altezza scocca: | 710 mm |
| Valvola: | Solenoidi fornita di serie |
| Dimensioni: | 1450×800×850 mm |
| Dimensioni imballo: | 1545×900×998 mm |
| Peso netto / lordo: | 135 Kg / 145 Kg |
| Volume netto / lordo: | 254 lt / 389 lt |
| Alimentazione: | 220-240 V - 50 Hz |
| Assorbimento: | 250W - 1,15A |
| Resa Frigorifera: | 406 W* |
| *: | Evap. -10°C Cond. +55°C |

Caratteristiche

| | |
|---------------------------|---|
| Dotazione: | 8 coppie guida EN60x40 |
| Controllo: | Elettronico, display a filo pannello |
| Porte: | 2 porte, autochiudenti, reversibili con fermo a 105° |
| Guarnizione porta: | A tripla camera, magnetica facilmente sostituibile |
| Isolamento: | Spessore 60 mm - CFC/HCFC free |
| Finitura interna/esterna: | Interno/esterno in acciaio inox AISI 304 compreso schiena esterna, fondo in acciaio colaminato. |
| Angoli interni: | Arrotondati per una facile pulizia |
| Maniglia: | In acciaio inox AISI 304, spessore 2 mm |
| Cremagliere e Guide: | Acciaio inox AISI 304 |
| Piedini: | In acciaio inox AISI 304 regolabili h 100-150 mm |
| Cosmo: | Predisposto per collegamento a Cosmo Hub |

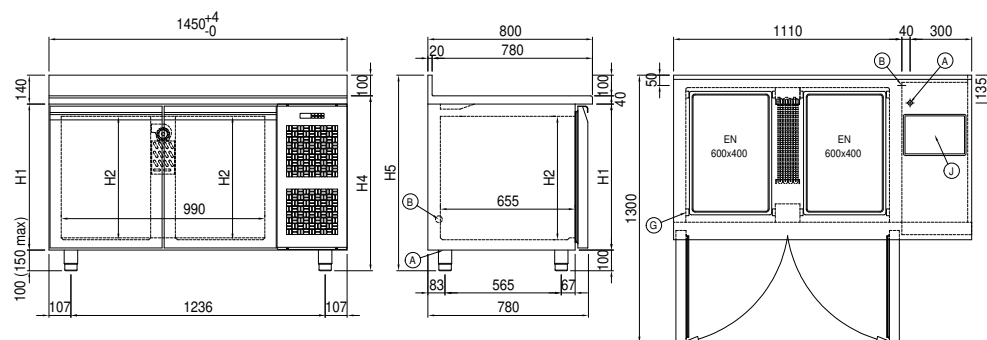
Accessori e varianti

| | |
|---|--|
| Cassettiera 1/2 | Piano con alzatina in granito |
| Cassettiera 1/3 | Vasca di servizio Ø 300 mm* |
| Cassettiera 1/3 + 2/3 | Miscelatore a leva monoforo Ø 3/4 |
| Vano tecnico a sinistra | Piedino maggiorato h 145/195 mm |
| Serratura con chiave per cassetti 1/2 | Kit 4 ruote pivotanti con freno h 128 mm |
| Serratura con chiave per cassetti 1/3 | Teglia alluminata EN60x40 h 20 mm |
| Serratura con chiave per cassetti 1/3 + 2/3 | Griglia inox EN60x40 |
| Verniciatura RAL | Griglia plastificata EN60x40 |
| Unità plug-in ad acqua | Coppia guide tipo L 605 mm |
| Evaporatore inox | Presa schuko IP44 con coperchio |
| Alimentazione frequenza 60Hz | Interfaccia seriale, cavo RS485 |
| Altre alimentazioni | Kit connessione via cavo Cosmo |
| Interno hygiene H3 | Kit connessione wifi Cosmo |
| Piano in granito | Zoccolo mobile EN 2P h 100 mm |

COSMO - controllo wi-fi

Cosmo è l'esclusiva tecnologia Wi-Fi di The Nice Kitchen che permette di connettere e monitorare da smartphone gli apparecchi Coldline, Modular e Nevo. Il tavolo, collegato con kit Cosmo via cavo ad un Cosmo hub (MODI, VISION, THAW.PRO, LEVTRONIC, QUBI) o con kit Cosmo Wi-Fi, può essere monitorato dalla CosmoApp e ricevere alert in caso di funzionamento anomalo.

Disegno tecnico



A: Uscita cavo alimentazione

B: Scarico condensa

G: Cremagliere

J: Evaporazione automatica condensa