

Kunde _____ Menge _____
 Projekt _____ Lage _____

Tavolo Pastry EN60x40 2 porte BT

Modell: TA13/1BJ-710

Cod: T20202000401

Tiefkühlisch Pastry 2 Türen, Korpushöhe 710 mm, Arbeitsplatte mit Aufkantung. Steckerfertiges Kühlaggregat, Energieklasse D, Klimaklasse 5 heavy duty und umweltfreundliches Kältemittelgas R290. Temperaturbereich -15°-22°C mit ventilierter Kühlung. Standardausrüstung: 8 Auflageschienen für EN60x40 Roste. Jeder Bereich kann mit kühlbarem Schubladenteil 1/2+1/2, 1/3+2/3, 1/3+1/3+1/3 ausgestattet werden. Korrosionsschutzter Verdampfer und heißgas-Abtauung. 60 mm Isolierung - HFO mit hoher Dämmleistung und geringer Umweltbelastung (FCKW-, HFCKW-, FKW-frei). Griff aus Edelstahl AISI 304 und magnetische Dreikammer-Türdichtung, leicht austauschbar. Umdrehbar, selbstschließende Türöffnung mit 105°-Anschlag. Innen/außen sowie rückseitig aus CNS nach DIN 1.4301. Abgerundete Innenecken für einfache Reinigung. Der verstärkte, modulare Unterbau aus kolaminiertem Stahl ermöglicht eine Installation auf Rädern, Füßen, mobilen oder gemauerten Sockeln. FSS - Fast Service System - austauschbares Kühlmittelsystem für schnelle und einfache Wartung. Vorbereitet für den Anschluss an Cosmo - wi-fi Fernüberwachungssystem - und ModBus/RTU Rs485 Anschluss.



Technische Daten

| | |
|------------------------------------|--|
| Arbeitsplatte: | Mit Arbeitsplatte und Aufkantung |
| Bruttokapazität: | 389 lt |
| Betriebstemperatur: | -15°-22°C |
| Externe Kälteanlage: | Steckerfertig |
| Energieeffizienzklasse: | D |
| Energieeffizienzindex: | 73,1 |
| Jährliche Energieverbrauch: | 2825 kW/h annum |
| Verbrauch 24h: | 7,74 kW/h/24h |
| Klimaklasse: | 5 |
| Kältemittel: | R290 |
| Abtauung: | Heißgas |
| Korpushöhe: | 710 mm |
| Ventil: | Standardmäßig mit Magnetventil geliefert |
| Außenmaße: | 1450×800×950 mm |
| Verpackungsabmessungen: | 1545×900×998 mm |
| Bruttogewicht: | 160 Kg |
| Spannung/Frequenz: | 220-240 V - 50 Hz |
| Nennleistung: | 850 W |
| Absorbierter Strom: | 3,9 A |
| Kälteleistung: | 569 W* |
| *: | VT. -30°C Kond. +55°C |

Eigenschaften

| | |
|-----------------------------------|--|
| Standardausrüstung: | 8 Auflageschienen EN60x40 |
| Kontrolle: | Elektronik, Anzeige bündig mit dem Panel |
| Türen: | 2 Türen, selbstschließend, umsteuerbar mit 105° Anschlag |
| Türdichtung: | Magnetisch, dreikammerig und leicht austauschbar |
| Isolierung: | 60 mm Dicke - FCKW/HCKW-frei |
| Ausführung Innen/Außen: | Außenbereich innen und hinten aus CNS nach DIN 1.4301. Sockel aus kolaminiertem Stahl. |
| Innenecken: | Abgerundet für einfache Reinigung und maximale Hygiene |
| Griff: | CNS nach DIN 1.4301, 2 mm stark |
| Führung und Gleitschienen: | CNS nach DIN 1.4301 |
| Füße: | Aus Edelstahl AISI 304, Höhenverstellbare 100/150 mm |
| Cosmo: | Vorbereitet für den Anschluss an Cosmo Hub |

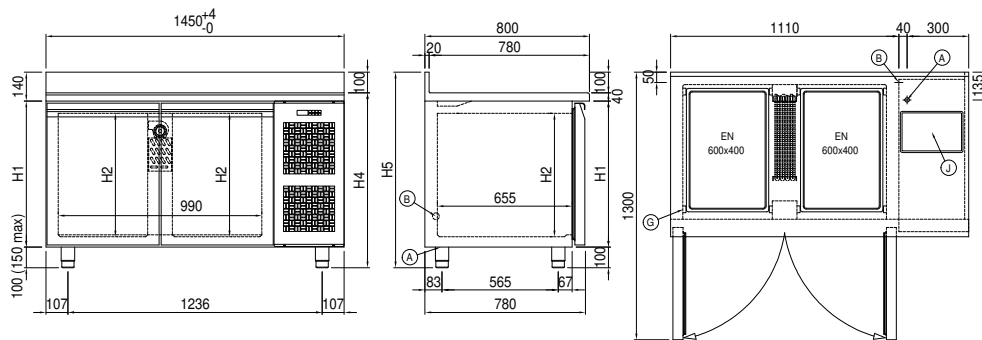
Zubehör und Ausführungen

| | |
|---|--|
| Schubladenblock 1/2 | Spülbecken Ø 300 mm |
| Schubladenblock 1/3 | Mischwasserhahn Ø 3/4 |
| Schubladenblock 1/3 + 2/3 | Höherer Fuß H 145/195 mm |
| I-Fach links | Kit 4 CNS Drehrollen mit Bremse h 128 mm |
| Schlösser mit Schlüssel für Schubladenblock 1/2 | Alu-Kuchenblech EN60x40 H 20 mm |
| Schlösser mit Schlüssel für Schubladenblock 1/3 | Roste EN60x40 aus CNS |
| Schlösser mit Schlüssel für Schubladenblock 1/3 + 2/3 | Kunststoffbeschichteter Tragrost EN60x40 |
| Pulverbeschichtung mit RAL Farbe | Auflageschienen Typ L 605 mm |
| Wasser Kondensation für steckerfertige Modelle | Schuko IP44 Steckdose mit Deckel |
| Alimentazione frequenza 60Hz | Schnittstelle RS485 |
| Andere Speisungen | Cosmo Kabelanschluss-Set |
| Hygieneausführung H3 | Cosmo WiFi-Anschluss-Set |
| Arbeitsplatte aus Granit | Abnehmbarer Sockel EN H 100 mm 2T |
| Arbeitsplatte aus Granit mit Aufkantung | Abnehmbarer Sockel EN H 150 mm 2T |

Cosmo - Wi-Fi Kontroll system

Cosmo ist die exklusive Wi-Fi-Technologie von The Nice Kitchen, mit der Coldline-, Modular- und Nevo-Geräte über ein Smartphone verbunden und überwacht werden können. Der Tisch, der mit dem Cosmo-Kit über ein Kabel mit einem Cosmo-Hub (MODI, VISION, THAW.PRO, Levtronic, QUBI) oder mit der Cosmo-Kit Wi-Fi angeschlossen ist, kann mit der CosmoApp überwacht werden, um im Falle eines abnormalen Betriebs Warnungen zu erhalten.

Technische Zeichnung



- A:** Stromanschluss
B: Tauwasserablauf
G: Stelleisten Steigung
J: Automatische Tauwasserverdunstung