

Клиент \_\_\_\_\_ Количество \_\_\_\_\_  
 Проект \_\_\_\_\_ Позиция \_\_\_\_\_

## Стол Pastry EN60x40 2 дверный

Модель: TA13/1BJR-710

Код: T20212000401

Холодильный стол Pastry 2 двери, высота корпуса стола 710 мм, столешница с бортом. Выносной холодильный агрегат, климатический класс 5 высокая нагрузка и хладагент R452a. Температурный диапазон -15°-22°C с вентилируемым охлаждением. Комплектация: 8 направляющих для EN60x40 полок. Каждое отделение стола может комплектоваться холодильными ящиками 1/2+1/2, 1/3+2/3, 1/3+1/3+1/3. Испаритель с антикоррозийной обработкой и электрическая оттайка. Толщина изоляции 60 мм - HFO-хладагент с высокими изоляционными характеристиками и низким воздействием на окружающую среду (без ХФУ, ГХФУ, ГФУ). Ручка из нержавеющей стали AISI 304 и магнитное трехкамерное уплотнение дверцы, легко заменяемое. Реверсивная, самозакрывающаяся дверь с упором на 105°. Внутри/снаружи нержавеющая сталь AISI 304; включая внешнюю заднюю стенку. Закругленные внутренние углы для удобства очистки. Усиленное модульное основание из ламинированной стали делает возможной установку на колеса, ножки, стационарный или выдвижной цоколь. Сменная система хладагента FSS - Fast Service System - для быстрого и простого обслуживания. Подготовлен для подключения к Cosmo - системе удаленного наблюдения по wi-fi - и подключения ModBus/RTU Rs485.



### Технические данные

|                              |                              |
|------------------------------|------------------------------|
| <b>Столешница:</b>           | Со столешницей и бортом      |
| <b>Вместимость брутто:</b>   | 389 lt                       |
| <b>Диапазон температур:</b>  | -15°-22°C                    |
| <b>Холодильный агрегат:</b>  | под выносной холод           |
| <b>Фреон:</b>                | R452a (GWP=2,141)            |
| <b>Оттайка:</b>              | Электрическая оттайка        |
| <b>Высота корпуса:</b>       | 710 mm                       |
| <b>Клапан:</b>               | Поставляется с соленоидом    |
| <b>Габариты:</b>             | 1240×800×950 mm              |
| <b>Габариты в упаковке:</b>  | 1545×900×998 mm              |
| <b>Вес нетто / брутто:</b>   | 110 Kg / 120 Kg              |
| <b>Объем нетто / брутто:</b> | 254 lt / 389 lt              |
| <b>Напряжение:</b>           | 220-240 V - 50-60 Hz         |
| <b>Эл. мощность:</b>         | 920W - 4,2A                  |
| <b>Холод. Мощность:</b>      | 540 W*                       |
| <b>*:</b>                    | Испарител. -30°C конд. +55°C |

### Характеристики

|                                    |  |
|------------------------------------|--|
| <b>Базовая комплектация:</b>       | 8 направляющих EN60x40   |
| <b>контроль:</b>                   | Электронный дисплей заподлицо с панелью  |
| <b>Двери:</b>                      | 2 двери, самозакрывающиеся, реверсивные с ограничителем на 105°                    |
| <b>Уплотнение дверцы:</b>          | Магнитный, трехкамерный и легко заменяемый   |
| <b>Толщина изоляции:</b>           | Толщина 60 мм - CFC/HCFC нет   |
| <b>Внешняя/внутренняя отделка:</b> | Снаружи и задняя стенка из нержавеющей стали AISI 304. База из оцинкованной стали. |
| <b>Внутренние углы:</b>            | Округлые для легкой чистки   |
| <b>Ручка:</b>                      | Нержавеющая сталь AISI 304, толщина 2 mm   |
| <b>Направляющие и стойки:</b>      | Магнитный, трехкамерный и легко заменяемый   |
| <b>Ножки:</b>                      | из нержавеющей стали AISI 304, регулируемые h 100/150 mm                           |
| <b>Cosmo:</b>                      | Подготовлен для подключения к Cosmo Hub  |

## Аксессуары и модификации

|   |  |
|---|--|
| Выдвижные ящики 1/2                         | Гранитная столешница                                     |
| Выдвижные ящики 1/3                         | Гранитная столешница с бортом                            |
| Выдвижные ящики 1/3 + 2/3                   | Выносной агрегат NT2178GK                                |
| Технический отсек слева                     | Увеличенная регулируемая ножка высотой 145/195 мм        |
| Общий технический отсек                     | 4 вращающиеся колеса из нерж стали с тормозами, h 128 мм |
| Стол без технического отсека                | Противень, алюминиевый сплав EN60x40 h 20 мм             |
| Замок с ключами для ящика 1/2               | Решётка из нержавеющей стали EN60x40                     |
| Замок с ключами для ящика 1/3               | Решетка с пластиковым покрытием EN60x40                  |
| Замок с ключами для ящика 1/3 + 2/3         | Пара направляющих типа L 605 мм                          |
| Персонализированный RAL                     | Серийный интерфейс, кабель RS485                         |
| Подготовлено для подключения CO2 к централи | Комплект подключения кабеля Cosmo                        |
| Alimentazione frequenza 60Hz                | Kit connessione wifi Cosmo                               |
| Другое напряжение                           | Съемный цоколь-подставка EN H 100 мм 2ДР                 |
| Показатель внутренней гигиеничности H3      | Съемный цоколь-подставка EN H 150 мм 2ДР                 |

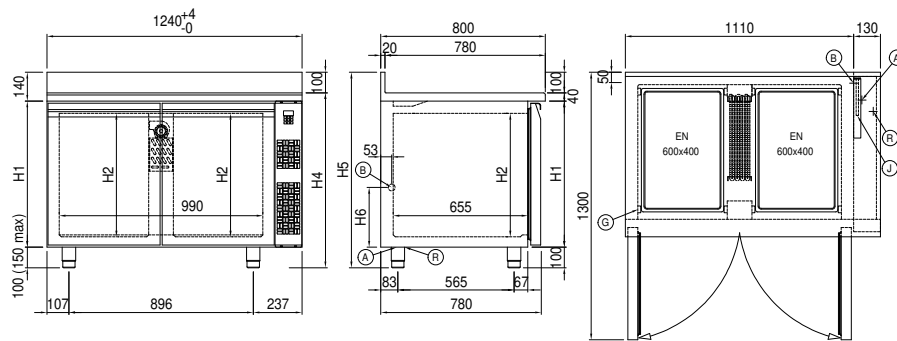
## Конструкция вын. агрегата

|                                   |                              |
|-----------------------------------|------------------------------|
| <b>Напряжение:</b>                | 220-240 V - 50 Hz            |
| <b>Assorbimento Unità Remota:</b> | 650W - 3,0A                  |
| <b>Фреон:</b>                     | R452A                        |
| <b>Вес брутто:</b>                | 25,7 Kg                      |
| <b>Габариты:</b>                  | 500×330×295 mm               |
| <b>Труба с фреоном на входе:</b>  | Ø 3/8"                       |
| <b>Труба с фреоном на выходе:</b> | Ø 3/8"                       |
| <b>Габариты в упаковке:</b>       | 540×345×310 mm               |
| <b>Холод. Мощность:</b>           | Испарител. -30°C конд. +55°C |

### COSMO - контроль wi-fi

Cosmo - это эксклюзивная wi-fi технология The Nice Kitchen, которая позволяет подключать и контролировать приборы Coldline, Modular и Nevo со смартфона. Стол, подключенный с помощью комплекта Cosmo через кабель к концентратору Cosmo (MODI, VISION, THAW.PRO, Levtronic, QUBI) или с помощью Cosmo box wi-fi, может контролироваться с помощью CosmoApp для получения предупреждений в случае ненормальной работы.

## Технический чертёж



|           |                                     |           |                     |           |                       |
|-----------|-------------------------------------|-----------|---------------------|-----------|-----------------------|
| <b>A:</b> | Выход кабеля питания                | <b>B:</b> | Слив конденсата     | <b>G:</b> | Направляющие и стойки |
| <b>J:</b> | Автоматическое испарение конденсата | <b>R:</b> | Выход трубок фреона |           |                       |