

Клиент _____ Количество _____

Проект _____ Позиция _____

Стол Pastry EN60x40 4 дверный

Модель: TA21/1MJ-710

Код: T20402000201



Технические данные

Столешница:	Со столешницей и бортом
Диапазон температур:	-2°+8°C
Холодильный агрегат:	С встроенным агрегатом
Энергетический класс:	C
Индекс EEl:	37,7
Годовое потребление:	1165 kW/h annum
Потребление 24 часа:	3,192 kW/h/24h
Климатический класс:	5
Фреон:	R290
Количество хладагента:	110g
Оттайка:	Оттайка горячим газом
Высота корпуса:	710 mm
Клапан:	Поставляется с соленоидом
Габариты:	2560×800×950 mm
Габариты в упаковке:	2655×900×998 mm
Напряжение:	220-240 V - 50 Hz
Холод. Мощность:	406 W*
*:	Испарител. -10°C конд. +55°C

Характеристики

Базовая комплектация:	16 направляющих EN60x40
контроль:	Электронный дисплей заподлицо с панелью
Двери:	4 двери, самозакрывающиеся, реверсивные с ограничителем на 105°
Уплотнение дверцы:	Магнитный, трехкамерный и легко заменяемый
Толщина изоляции:	Толщина 60 мм - CFC/HCFC нет
Внешняя/внутренняя отделка:	Снаружи и задняя стенка из нержавеющей стали AISI 304. База из оцинкованной стали.
Внутренние углы:	Округлые для легкой чистки
Ручка:	Нержавеющая сталь AISI 304, толщина 2 mm
Направляющие и стойки:	Магнитный, трехкамерный и легко заменяемый
Ножки:	из нержавеющей стали AISI 304, регулируемые h 100/150 mm
Cosmo:	Подготовлен для подключения к Cosmo Hub

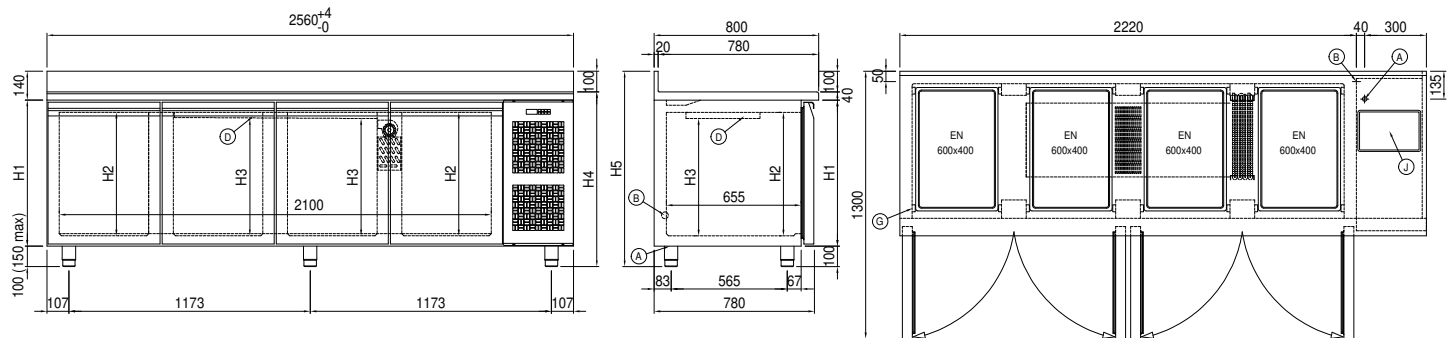
Аксессуары и модификации

Выдвижные ящики 1/2	Гранитная столешница с бортом
Выдвижные ящики 1/3	Мойка Ø 300 мм
Выдвижные ящики 1/3 + 2/3	Смеситель Ø 3/4
Технический отсек слева	Увеличенная регулируемая ножка высотой 145/195 мм
Замок с ключами для ящика 1/2	6 вращающиеся колеса из нерж стали с тормозами, h 128 мм
Замок с ключами для ящика 1/3	Противень, алюминиевый сплав EN60x40 h 20 мм
Замок с ключами для ящика 1/3 + 2/3	Решётка из нержавеющей стали EN60x40
Персонализированный RAL	Решетка с пластиковым покрытием EN60x40
С встроенным агрегатом, водяное охл	Пара направляющих типа L 605 мм
Испарителя из нерж.стали	Штекер IP44 с крышкой
Alimentazione frequenza 60Hz	Штекер IP44 с крышкой
Другое напряжение	Серийный интерфейс, кабель RS485
Показатель внутренней гигиеничности H3	Комплект подключения кабеля Cosmo
Гранитная столешница	Съемный цоколь-подставка EN H 50 мм 4д
	Съемный цоколь-подставка EN H 100 мм 4д

COSMO - контроль wi-fi

Cosmo è la tecnologia wi-fi che permette di connettere e monitorare da smartphone gli apparecchi Coldline. Collega i tavoli Pastry ad un Cosmo hub (MODI, VISION o LEVTRONIC) e dall'app potrai controllare le condizioni di funzionamento di ogni macchina e ricevere alert in caso di funzionamento anomalo.

Технический чертёж



- | | | |
|---------------------------------|-----------------------------------------------|------------------------------|
| A: Выход кабеля питания | B: Слив конденсата | D: Циркуляция воздуха |
| G: Направляющие и стойки | J: Автоматическое испарение конденсата | |