

Клиент \_\_\_\_\_ Количество \_\_\_\_\_  
Проект \_\_\_\_\_ Позиция \_\_\_\_\_

## Стол Pastry EN60x40 4 дверный

Модель: TS21/1MJR-710

Код: T20410000201



### Технические данные

Столешница:	Без столешницы
Вместимость брутто:	825 lt
Диапазон температур:	-2°+8°C
Холодильный агрегат:	под выносной холод
Фреон:	R452a
Оттайка:	Электрическая оттайка
Высота корпуса:	710 mm
Клапан:	Поставляется с соленоидом
Габариты:	2350×780×810 mm
Габариты в упаковке:	2655×900×998 mm
Вес брутто:	160 Kg
Напряжение:	220-240 V - 50-60 Hz
Общ. электр. мощность:	810 W
Потребляемый ток:	3,7 A
Холод. Мощность:	668 W*

### Характеристики

Базовая комплектация:	16 направляющих EN60x40
контроль:	Электронный дисплей заподлицо с панелью
Двери:	4 двери, самозакрывающиеся, реверсивные с ограничителем на 105°
Уплотнение дверцы:	Магнитный, трехкамерный и легко заменяемый
Толщина изоляции:	Толщина 60 мм - CFC/HCFC нет
Внешняя/внутренняя отделка:	Снаружи и задняя стенка из нержавеющей стали AISI 304. База из оцинкованной стали.
Внутренние углы:	Округлые для легкой чистки
Ручка:	Нержавеющая сталь AISI 304, толщина 2 mm
Направляющие и стойки:	Магнитный, трехкамерный и легко заменяемый
Ножки:	из нержавеющей стали AISI 304, регулируемые h 100/150 mm
Cosmo:	Подготовлен для подключения к Cosmo Hub

## Аксессуары и модификации

Выдвижные ящики 1/3	Гранитная столешница с бортом
Выдвижные ящики 1/3 + 2/3	Гранитная столешница с бортом
Технический отсек слева	Выносной агрегат NEK6210GK
Общий технический отсек	Увеличенная регулируемая ножка высотой 145/195 мм
Стол без технического отсека	6 вращающиеся колеса из нерж стали с тормозами, h 128 мм
Замок с ключами для ящика 1/2	Противень, алюминиевый сплав EN60x40 h 20 мм
Замок с ключами для ящика 1/3	Решётка из нержавеющей стали EN60x40
Замок с ключами для ящика 1/3 + 2/3	Решетка с пластиковым покрытием EN60x40
Персонализированный RAL	Пара направляющих типа L 605 мм
Испарителя из нерж.стали	Клапан R134a
Подготовлено для подключения CO2 к централи	Серийный интерфейс, кабель RS485
Alimentazione frequenza 60Hz	Комплект подключения кабеля Cosmo
Другое напряжение	Съемный цоколь-подставка EN H 50 мм 4дR
Показатель внутренней гигиеничности H3	Съемный цоколь-подставка EN H 100 мм 4дR
Гранитная столешница	Съемный цоколь-подставка EN H 150 мм 4дR

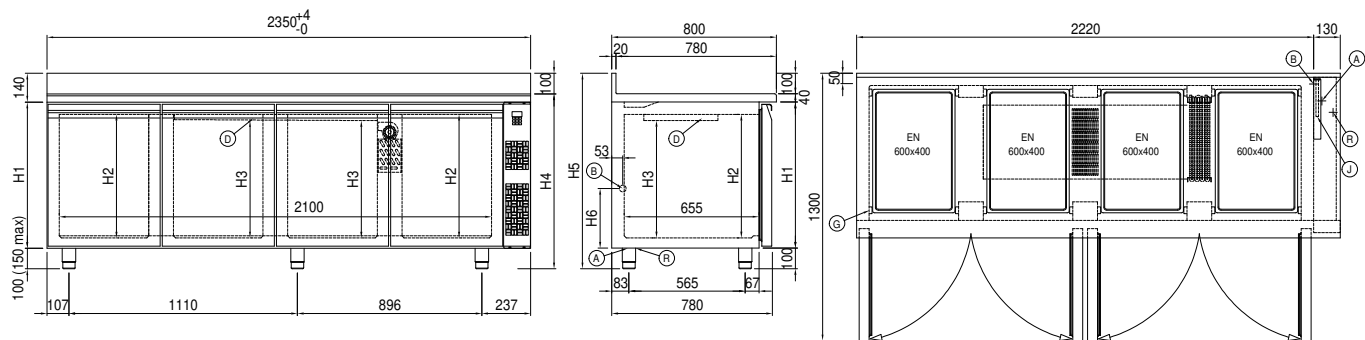
## Конструкция вын. агрегата

<b>Напряжение:</b>	220-240 V - 50 Hz
<b>Фреон:</b>	R452A
<b>Вес брутто:</b>	16 Kg
<b>Габариты:</b>	480×330×295 mm
<b>Габариты в упаковке:</b>	540×345×310 mm
<b>Холод. Мощность:</b>	Испарител. -10°C конд. +55°C

### COSMO - контроль wi-fi

Cosmo è la tecnologia wi-fi che permette di connettere e monitorare da smartphone gli apparecchi Coldline. Collega i tavoli Pastry ad un Cosmo hub (MODI, VISION o LEVTRONIC) e dall'app potrai controllare le condizioni di funzionamento di ogni macchina e ricevere alert in caso di funzionamento anomalo.

## Технический чертёж



<b>A:</b>	Выход кабеля питания	<b>B:</b>	Слив конденсата	<b>C:</b>	Циркуляция воздуха
<b>G:</b>	Направляющие и стойки	<b>J:</b>	Автоматическое испарение конденсата	<b>R:</b>	Выход трубок фреона