

Cliente _____ Cantidad _____
 Proyecto _____ Posición _____

Mesa Pastry EN60x40 4 puertas

Modelo: TA21/1BJR-710 Cód.: T20412000401

Mesa refrigerada Pastry 4 puertas, altura del cuerpo de la mesa 710 mm, top con alzatina. Unidad de refrigeración remota, clase climática 5 utilización intensiva y gas refrigerante R452a. Rango de temperaturas -15°-22°C con refrigeración ventilada. Equipamiento de serie: 16 parejas de guías para rejillas EN60x40. Cada compartimento puede personalizarse con cajones refrigerados 1/2+1/2, 1/3+2/3, 1/3+1/3+1/3. Evaporador con tratamiento anticorrosión y desescarche eléctrico. Espesor de aislamiento 60 mm - HFO con alto rendimiento de aislamiento y bajo impacto ambiental (libre de CFC, HCFC, HFC). Asa de acero inoxidable AISI 304 y junta de puerta magnética de triple cámara, fácilmente sustituible. Apertura de puerta reversible con autocierre y tope de 105°. Interior/exterior de acero inoxidable AISI 304, incluida la trasera exterior. Esquinas interiores redondeadas para facilitar la limpieza. La base reforzada modular de acero colaminado permite la instalación sobre ruedas, patas, zócalos extraíbles o zócalos de obra. FSS - Fast Service System - sistema de refrigerante sustituible para un servicio económico y rápido. Predisposición para conexión a Cosmo - sistema de supervisión remota wi-fi - y conexión ModBus/RTU Rs485.



Datos técnicos

Top:	Con top y alzatina
Capacidad bruta:	825 lt
Rango de temperatura:	-15°-22°C
Unidad refrigeradora:	remota
Gas refrigerante:	R452a (GWP=2.141)
Descogelación :	Eléctrico
Altura de la carcasa:	710 mm
Válvula:	Solenoid suministrado de serie
Dimensiones:	2350x800x950 mm
Dimensiones embalaje:	2655x900x998 mm
Peso neto / bruto:	185 Kg / 195 Kg
Volumen neto / bruto:	509 lt / 825 lt
Alimentación:	220-240 V - 50-60 Hz
Potencia absorbida:	970W - 4,4A
Rendimiento de refrigeración:	646 W*
*:	Evap. -30°C Cond. +55°C

Características

Equipo:	16 pares de guías para EN60x40
Control:	Display electrónico enrasado
Puertas:	4 puertas, autocierre con tope a 105°, reversible
Junta de la puerta:	Triple cámara, magnética y fácilmente sustituible
Aislamiento:	Espesor 60 mm - libre de CFC/HCFC
Acabado interno/externo:	Interior/exterior y trasera externa en acero inox AISI 304. Base en acero colaminado.
Esquinas internas:	Redondeado para una fácil limpieza
Manija:	En acero inox AISI 304, espesor 2 mm
Rack y guías:	Acero inox AISI 304
Patas:	en acero inoxidable AISI 304 regulables h 100/150 mm
Cosmo:	Preparado para conexión a Cosmo Hub

Accesorios y variantes

Cajones 1/2	Top en granito
Cajones 1/3	Top en granito con alzatina
Cajones 1/3 + 2/3	Unidad remota NT2180GK
Compartimento técnico a la izquierda	Patas regulables h 145/195 mm
Compartimento técnico en común	Kit 6 ruedas giratorias con freno h 128 mm
Sin compartimento técnico	Bandeja de aluminio EN60x40 h 20 mm
Cerradura con llave para cajones 1/2	Rejilla inox EN60x40
Cerradura con llave para cajones 1/3	Rejilla plastificada EN60x40
Cerradura con llave para cajones 1/3 + 2/3	Par de guías tipo L 605 mm
Color RAL a elegir	Serial Interface, cable RS485
Predisposición para conexión a unidad remota de CO2	Kit de conexión de cable Cosmo
Alimentazione frequenza 60Hz	Kit connessione wifi Cosmo
Otros voltajes especiales	Zócalo extraíble EN 4P remoto h 100 mm
Interior higiénico H3	Zócalo extraíble EN 4P remoto h 150 mm

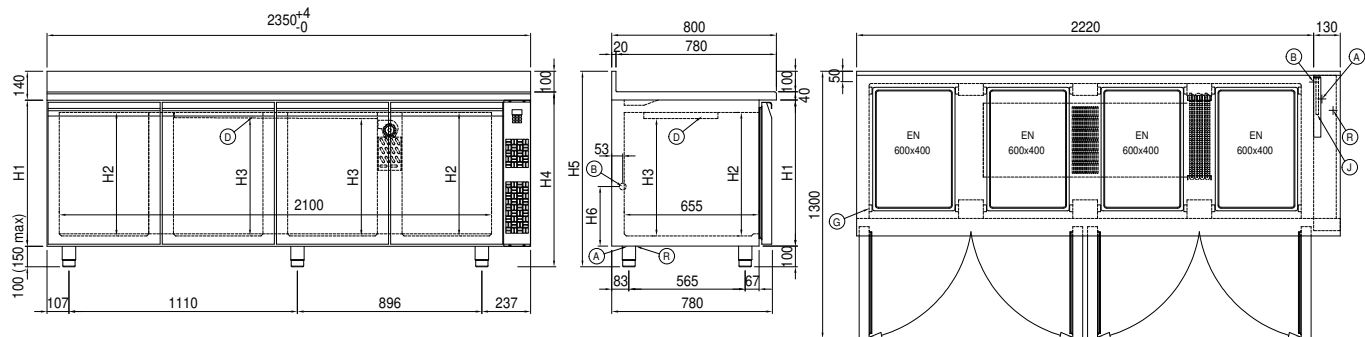
Datos técnicos unidad remota

Alimentación:	220-240 V - 50 Hz
Potencia absorbida de la unidad:	840W - 3,8A
Gas refrigerante:	R452A
Peso bruto:	30,2 Kg
Dimensiones:	500x330x295 mm
Tubo de entrega:	Ø 3/8"
Tubo de retorno:	Ø 3/8"
Dimensiones embalaje:	540x345x310 mm
Rendimiento de refrigeración:	Evap. -30°C Cond. +55°C

COSMO - control wi-fi

Cosmo es la tecnología Wi-Fi exclusiva de The Nice Kitchen que permite conectar y monitorizar los equipos Coldline, Modular y Nevo desde un smartphone. La mesa, conectada con el kit Cosmo por cable a un Cosmo Hub (MODI, VISION, THAW.PRO, LEVTRONIC, QUBI) o con el kit Cosmo Wi-Fi, puede ser controlada por la CosmoApp para recibir alertas en caso de funcionamiento anómalo.

Diseño técnico



A:	Alimentación del cable de salida	B:	Descarga del agua de condensación	D:	Difusor flujo de aire
G:	Cremalleras	J:	Evaporación automática del agua de condensación	R:	Salida tubo de gas