

Kunde \_\_\_\_\_ Menge \_\_\_\_\_  
 Projekt \_\_\_\_\_ Lage \_\_\_\_\_

## Kühltisch Pizzeria EN60x40 3 Türen

Modell: TZ17/1MR-710

Cod: T40313000261

Kühltisch Pizza 3 Türen, Korpushöhe 710 mm, mit Granit Arbeitsplatte Rosa Beta. Zentralgekühltes Kühlaggregat, Klimaklasse 5 heavy duty und Kältemittelgas R452a. Temperaturbereich -2°+8°C mit ventilierter Kühlung. Standardausrüstung: 12 Auflageschienen für EN60x40 Einschübe. Jedes Fach kann mit gekühlten und neutralen Schubladen ausgestattet werden. Korrosionsgeschützter Verdampfer und elektrische-Abtauung. 60 mm Isolierung - HFO mit hoher Dämmleistung und geringer Umweltbelastung (FCKW-, HFCKW-, FKW-frei). Griff aus Edelstahl AISI 304 und magnetische Dreikammer-Türdichtung, leicht austauschbar. Umdrehbar, selbstschließende Türöffnung mit 105°-Anschlag. Innen/außen sowie rückseitig aus CNS nach DIN 1.4301. Abgerundete Innenecken für einfache Reinigung. Der verstärkte, modulare Unterbau aus kolaminiertem Stahl ermöglicht eine Installation auf Rädern, Füßen, mobilen oder gemauerten Sockeln. FSS - Fast Service System - austauschbares Kühlmittelsystem für schnelle und einfache Wartung. Vorbereitet für den Anschluss an Cosmo - wi-fi Fernüberwachungssystem - und ModBus/RTU Rs485 Anschluss.



### Technische Daten

<b>Arbeitsplatte:</b>	Mit Arbeitsplatte und Aufkantung
<b>Bruttokapazität:</b>	607 lt
<b>Betriebstemperatur:</b>	-2°+8°C
<b>Externe Kälteanlage:</b>	Zentralkühlung
<b>Kältemittel:</b>	R452a
<b>Abtauung:</b>	Elektrisch
<b>Korpushöhe:</b>	710 mm
<b>Ventil:</b>	Standardmäßig mit Magnetventil geliefert
<b>Außenmaße:</b>	1795×800×1040 mm
<b>Verpackungsabmessungen:</b>	2100×900×998 mm
<b>Bruttogewicht:</b>	240 Kg
<b>Spannung/Frequenz:</b>	220-240 V - 50-60 Hz
<b>Nennleistung:</b>	810 W
<b>Absorbierter Strom:</b>	3,7 A
<b>Kälteleistung:</b>	668 W*

### Eigenschaften

<b>Standardausrüstung:</b>	12 Auflageschienen EN60x40
<b>Kontrolle:</b>	Elektronik, Anzeige bündig mit dem Panel
<b>Türen:</b>	3 Türen, selbstschließend, umsteuerbar mit 105° Anschlag
<b>Türdichtung:</b>	Magnetisch, dreikammerig und leicht austauschbar
<b>Isolierung:</b>	60 mm Dicke - FCKW/HCKW-frei
<b>Ausführung Innen/Außen:</b>	Außen und innen CNS nach DIN 1.4301.
<b>Innenecken:</b>	Abgerundet für einfache Reinigung und maximale Hygiene
<b>Griff:</b>	CNS nach DIN 1.4301, 2 mm stark
<b>Führung und Gleitschienen:</b>	CNS nach DIN 1.4301
<b>Füße:</b>	Aus Edelstahl AISI 304, Höhenverstellbare 100/150 mm
<b>Cosmo:</b>	Vorbereitet für den Anschluss an Cosmo Hub

## Zubehör und Ausführungen

Schubladenblock 1/2	Höherer Fuß H 145/195 mm
Schubladenblock 1/3	Kit 4 CNS Drehrollen mit Bremse h 128 mm
Schubladenblock 1/3 + 2/3	CNS Gestell auf Teleskopschienen eingebaut
Schlösser mit Schlüssel für Schubladenblock 1/2	Behälter EN60x40
Schlösser mit Schlüssel für Schubladenblock 1/3	Pizzeria Behälter EN60x40 H 60 mm
Schlösser mit Schlüssel für Schubladenblock 1/3 + 2/3	Alu-Kuchenblech EN60x40 H 20 mm
Voraussetzung für den Anschluss an die CO2-Kälteanlage	Auflageschienen Typ L 605 mm
Alimentazione frequenza 60Hz	Schnittstelle RS485
Andere Speisungen	Cosmo Kabelanschluss-Set
Verflüssigungssätze EMT6165GK für Z.K.	Cosmo WiFi-Anschluss-Set
	Abnehmbarer Sockel EN H 100 mm 3TR

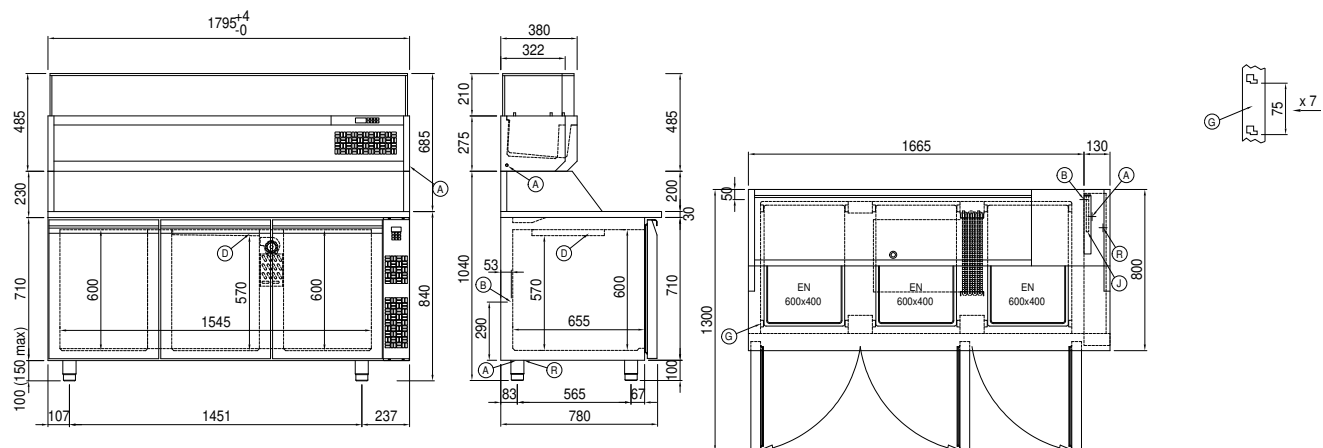
## Technische Details Kälteaggregat

<b>Spannung/Frequenz:</b>	220-240V - 50Hz
<b>Kältemittel:</b>	R452A
<b>Bruttogewicht:</b>	17 Kg
<b>Außenmaße:</b>	450x300x270 mm
<b>Verpackungsabmessungen:</b>	470x330x300 mm
<b>Kälteleistung:</b>	VT. -10°C Kond. +55°C

### Cosmo - Wi-Fi Kontroll system

Cosmo ist die exklusive Wi-Fi-Technologie von The Nice Kitchen, mit der Coldline-, Modular- und Nevo-Geräte über ein Smartphone verbunden und überwacht werden können. Der Tisch, der mit dem Cosmo-Kit über ein Kabel mit einem Cosmo-Hub (MODI, VISION, THAW.PRO, Levtronic, QUBI) oder mit der Cosmo-Kit Wi-Fi angeschlossen ist, kann mit der CosmoApp überwacht werden, um im Falle eines abnormalen Betriebs Warnungen zu erhalten.

## Technische Zeichnung



<b>A:</b> Stromanschluss	<b>B:</b> Tauwasserablauf	<b>D:</b> Luftstrom Diffusor
<b>G:</b> Stelleisten Steigung	<b>J:</b> Automatische Tauwasserverdunstung	<b>R:</b> Gasrohr-Austritt