

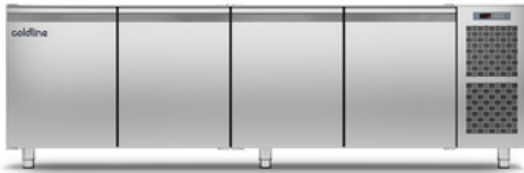
Kunde \_\_\_\_\_ Menge \_\_\_\_\_  
 Projekt \_\_\_\_\_ Lage \_\_\_\_\_

## Kühltisch Pizzeria ohne Arbeitsplatte EN60x40 4 Türen

Modell: TZS21/1M-710

Cod: T40400000201

Pizza Kühltisch ohne Arbeitsplatte 4 Türen, Korpushöhe 710 mm, ohne Arbeitsplatte. Steckerfertiges Kühlaggregat, Energieklasse B, Klimaklasse 5 heavy duty und umweltfreundliches Kältemittelgas R290. Temperaturbereich -2°+8°C mit ventilierter Kühlung. Standardausrüstung: 16 Auflageschienen für EN60x40 Einschübe. Jedes Fach kann mit gekühlten und neutralen Schubladen ausgestattet werden. Korrosionsgeschützter Verdampfer und heißgas-Abtauung, 60 mm Isolierung - HFO mit hoher Dämmleistung und geringer Umweltbelastung (FCKW-, HFKW-, FKW-frei). Griff aus Edelstahl AISI 304 und magnetische Dreikammer-Türdichtung, leicht austauschbar. Umdrehbar, selbstschließende Türöffnung mit 105°-Anschlag. Innen/außen sowie rückseitig aus CNS nach DIN 1.4301. Abgerundete Innenecken für einfache Reinigung. Der verstärkte, modulare Unterbau aus kolaminiertem Stahl ermöglicht eine Installation auf Rädern, Füßen, mobilen oder gemauerten Sockeln. FSS - Fast Service System - austauschbares Kühlmittelsystem für schnelle und einfache Wartung. Vorbereitet für den Anschluss an Cosmo - wi-fi Fernüberwachungssystem - und ModBus/RTU Rs485 Anschluss.



### Technische Daten

Arbeitsplatte:	Ohne Arbeitsplatte
Bruttokapazität:	825 lt
Betriebstemperatur:	-2°+8°C
Externe Kälteanlage:	Steckerfertig
Energieeffizienzklasse:	C
Energieeffizienzindex:	37,7
Jährliche Energieverbrauch:	1165 kW/h annum
Verbrauch 24h:	3,192 kW/h/24h
Klimaklasse:	5
Kältemittel:	R290
Abtauung:	Heißgas
Korpushöhe:	710 mm
Ventil:	Standardmäßig mit Magnetventil geliefert
Außenmaße:	2560×780×810 mm
Verpackungsabmessungen:	2655×900×998 mm
Bruttogewicht:	190 Kg
Spannung/Frequenz:	220-240 V - 50 Hz
Nennleistung:	250 W
Absorbierter Strom:	1,15 A
Kälteleistung:	406 W*
*:	VT. -10°C Kond. +55°C

### Eigenschaften

Standardausrüstung:	16 Auflageschienen EN60x40
Kontrolle:	Elektronik, Anzeige bündig mit dem Panel
Türen:	4 Türen, selbstschließend, umsteuerbar mit 105° Anschlag
Türdichtung:	Magnetisch, dreikammerig und leicht austauschbar
Isolierung:	60 mm Dicke - FCKW/HCKW-frei
Ausführung Innen/Außen:	Außen und innen CNS nach DIN 1.4301.
Innenecken:	Abgerundet für einfache Reinigung und maximale Hygiene
Griff:	CNS nach DIN 1.4301, 2 mm stark
Führung und Gleitschienen:	CNS nach DIN 1.4301
Füße:	Aus Edelstahl AISI 304, Höhenverstellbare 100/150 mm
Cosmo:	Vorbereitet für den Anschluss an Cosmo Hub

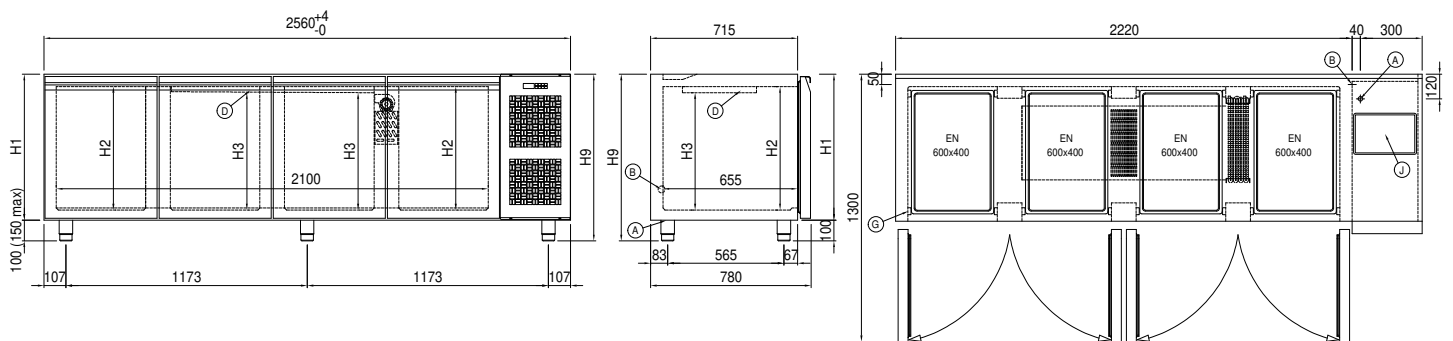
## Zubehör und Ausführungen

Schubladenblock 1/2	Arbeitsplatten aus Granit 2560 mm
Schubladenblock 1/3	Höherer Fuß H 145/195 mm
Schubladenblock 1/3 + 2/3	Kit 6 CNS Drehrollen mit Bremse h 128 mm
Schlösser mit Schlüssel für Schubladenblock 1/2	CNS Gestell auf Teleskopschienen eingebaut
Schlösser mit Schlüssel für Schubladenblock 1/3	Behälter EN60x40
Schlösser mit Schlüssel für Schubladenblock 1/3 + 2/3	Pizzeria Behälter EN60x40 H 60 mm
Wasser Kondensation für steckerfertige Modelle	Alu-Kuchenblech EN60x40 H 20 mm
Alimentazione frequenza 60Hz	Auflageschienen Typ L 605 mm
Andere Speisungen	Schnittstelle RS485
Neutraler Schubladenblock mit 7 Schubladen h 710 mm	Cosmo Kabelanschluss-Set
Neutraler Schubladenblock mit 3+1 Schubladen h 710 mm	Cosmo WiFi-Anschluss-Set
Neutraler Schubladenblock mit 1+1 Schubladen h 710 mm	Schuko IP44 Steckdose mit Deckel
	Abnehmbarer Sockel EN H 100 mm 4T

## Cosmo - Wi-Fi Kontroll system

Cosmo ist die exklusive Wi-Fi-Technologie von The Nice Kitchen, mit der Coldline-, Modular- und Nevo-Geräte über ein Smartphone verbunden und überwacht werden können. Der Tisch, der mit dem Cosmo-Kit über ein Kabel mit einem Cosmo-Hub (MODI, VISION, THAW.PRO, Levtronic, QUBI) oder mit der Cosmo-Kit Wi-Fi angeschlossen ist, kann mit der CosmoApp überwacht werden, um im Falle eines abnormalen Betriebs Warnungen zu erhalten.

## Technische Zeichnung



- |                                |   |                              |
|--------------------------------|---|------------------------------|
| <b>A:</b> Stromanschluss       | <b>B:</b> Tauwasserablauf                   | <b>D:</b> Luftstrom Diffusor |
| <b>G:</b> Stelleisten Steigung | <b>J:</b> Automatische Tauwasserverdunstung |                              |