

Cliente \_\_\_\_\_ Cantidad \_\_\_\_\_  
 Proyecto \_\_\_\_\_ Posición \_\_\_\_\_

## Mesa Base Pizza EN60x40 4 puertas

Modelo: TZS21/1M-710

Cód.: T4040000201

Base refrigerada Pizza 4 puertas, altura del cuerpo de la mesa 710 mm, sin top. Unidad de refrigeración enchufable, clase energética B, clase climática 5 utilización intensiva y gas refrigerante ecológico R290. Rango de temperaturas -2°+8°C con refrigeración ventilada. Equipamiento de serie: 16 parejas de guías para bandejas EN60x40. Cada compartimento puede configurarse con cajones refrigerados y neutros. Evaporador con tratamiento anticorrosión y desescarche por gas caliente. Espesor de aislamiento 60 mm - HFO con alto rendimiento de aislamiento y bajo impacto ambiental (libre de CFC, HCFC, HFC). Asa de acero inoxidable AISI 304 y junta de puerta magnética de triple cámara, fácilmente sustituible. Apertura de puerta reversible con autocierre y tope de 105°. Interior/exterior de acero inoxidable AISI 304, incluida la trasera exterior. Esquinas interiores redondeadas para facilitar la limpieza. La base reforzada modular de acero colaminado permite la instalación sobre ruedas, patas, zócalos extraíbles o zócalos de obra. FSS - Fast Service System - sistema de refrigerante sustituible para un servicio económico y rápido. Predisposición para conexión a Cosmo - sistema de supervisión remota wi-fi - y conexión ModBus/RTU Rs485.



### Datos técnicos

Top:	Sin top
Capacidad bruta:	825 lt
Rango de temperatura:	-2°+8°C
Unidad refrigeradora:	Plug-in
Clasificación energética:	C
Índice eficiencia energética:	37,7
Consumo anual:	1165 kW/h annum
Consumo 24h:	3,192 kW/h/24h
Clase climática:	5
Gas refrigerante:	R290
Descogelación :	Gas caliente
Altura de la carcasa:	710 mm
Válvula:	Solenoides suministrado de serie
Dimensiones:	2560x780x810 mm
Dimensiones embalaje:	2655x900x998 mm
Peso bruto:	190 Kg
Alimentación:	220-240 V - 50 Hz
Potencia absorbida:	250 W
Corriente absorbida:	1,15 A
Rendimiento de refrigeración:	406 W*
*:	Evap. -10°C Cond. +55°C

### Características

Equipo:	16 pares de guías para EN60x40
Control:	Display electrónico enrasado
Puertas:	4 puertas, autocierre con tope a 105°, reversible
Junta de la puerta:	Triple cámara, magnética y fácilmente sustituible
Aislamiento:	Espesor 60 mm - libre de CFC/HCFC
Acabado interno/externo:	Exterior e interior en acero inox AISI 304.
Esquinas internas:	Redondeado para una fácil limpieza
Manija:	En acero inox AISI 304, espesor 2 mm
Rack y guías:	Acero inox AISI 304
Patas:	en acero inoxidable AISI 304 regulables h 100/150 mm
Cosmo:	Preparado para conexión a Cosmo Hub

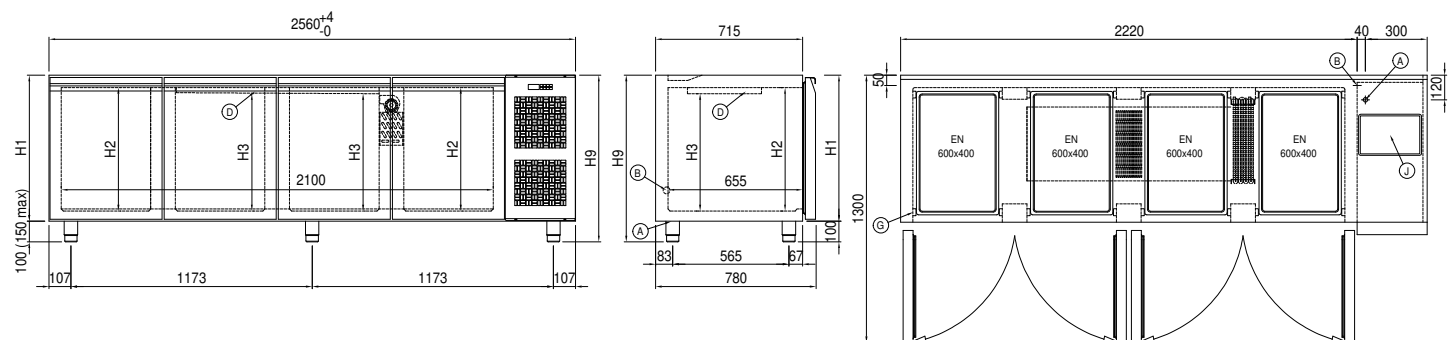
## Accesorios y variantes

Cajones 1/2	Top en granito 2560 mm
Cajones 1/3	Patas regulables h 145/195 mm
Cajones 1/3 + 2/3	Kit 6 ruedas giratorias con freno h 128 mm
Cerradura con llave para cajones 1/2	Base extraíble con guías telescópicas para EN60x40
Cerradura con llave para cajones 1/3	Contenedores blancos para pizza EN60x40 h 60 mm
Cerradura con llave para cajones 1/3 + 2/3	Bandeja de aluminio EN60x40 h 20 mm
Unidad plug-in por agua	Par de guías tipo L 605 mm
Alimentazione frequenza 60Hz	Serial Interface, cable RS485
Otros voltajes especiales	Kit de conexión de cable Cosmo
Cajonera 7 cajones neutros h 710 mm	Kit connessione wifi Cosmo
Cajonera 3+1 cajones neutros h 710 mm	Enchufe schuko IP44 con tapa
Cajonera 3+1 cajones neutros h 710 mm	Zócalo extraíble EN 4P h 100 mm

## COSMO - control wi-fi

Cosmo es la tecnología wi-fi exclusiva de The Nice Kitchen que permite conectar y monitorizar los equipos Coldline, Modular y Nevo desde un smartphone. La mesa, conectada con el kit Cosmo por cable a un Cosmo Hub (MODI, VISION, THAW.PRO, Levtronic, QUBI) o con el kit Cosmo wi-fi, puede ser controlada por la CosmoApp para recibir alertas en caso de funcionamiento anómalo.

## Diseño técnico



- |  |   |                                 |
|--|---|---------------------------------|
| <b>A:</b> Alimentación del cable de salida | <b>B:</b> Descarga del agua de condensación               | <b>D:</b> Difusor flujo de aire |
| <b>G:</b> Cremalleras                      | <b>J:</b> Evaporación automática del agua de condensación |                                 |