

Клиент _____ Количество _____
 Проект _____ Позиция _____

Стол для пиццы EN60x40 4 дверный

Модель: TZ21/1M-710

Код: T40403000261

Холодильный стол для пиццы 4 двери, высота корпуса стола 710 мм, со столешницей из гранита Rosa Beta. Встроенный холодильный агрегат, энергетический класс C, климатический класс 5 высокая нагрузка и экологический хладагент R290. Температурный диапазон -2°+8°C с вентилируемым охлаждением. Комплектация: 16 направляющих для EN60x40 полок. В каждом отделении могут быть предусмотрены холодильные и нейтральные ящики. Испаритель с антикоррозийной обработкой и оттайка горячим газом. Толщина изоляции 60 мм - HFO-хладагент с высокими изоляционными характеристиками и низким воздействием на окружающую среду (без ХФУ, ГХФУ, ГФУ). Ручка из нержавеющей стали AISI 304 и магнитное трехкамерное уплотнение дверцы, легко заменяемое. Реверсивная, самозакрывающаяся дверь с упором на 105°. Внутри/снаружи нержавеющая сталь AISI 304; включая внешнюю заднюю стенку. Закругленные внутренние углы для удобства очистки. Усиленное модульное основание из ламинированной стали делает возможной установку на колеса, ножки, стационарный или выдвижной цоколь. Сменная система хладагента FSS - Fast Service System - для быстрого и простого обслуживания. Подготовлен для подключения к Cosmo - системе удаленного наблюдения по wi-fi - и подключения ModBus/RTU Rs485.



Технические данные

| | |
|------------------------|------------------------------|
| Столешница: | Со столешницей и бортом |
| Вместимость брутто: | 825 lt |
| Диапазон температур: | -2°+8°C |
| Холодильный агрегат: | C встроенным агрегатом |
| Энергетический класс: | C |
| Индекс EEI: | 37,7 |
| Годовое потребление: | 1165 kW/h annum |
| Потребление 24 часа: | 3,192 kW/h/24h |
| Климатический класс: | 5 |
| Фреон: | R290 |
| Оттайка: | Оттайка горячим газом |
| Высота корпуса: | 710 mm |
| Клапан: | Поставляется с соленоидом |
| Габариты: | 2560×800×1040 mm |
| Габариты в упаковке: | 2655×900×998 mm |
| Вес брутто: | 300 Kg |
| Напряжение: | 220-240 V - 50 Hz |
| Общ. электр. мощность: | 250 W |
| Потребляемый ток: | 1,15 A |
| Холод. Мощность: | 406 W* |
| *: | Испарител. -10°C конд. +55°C |

Характеристики

| | |
|-----------------------------|---|
| Базовая комплектация: | 16 направляющих EN60x40 |
| контроль: | Электронный дисплей заподлицо с панелью |
| Двери: | 4 двери, самозакрывающиеся, реверсивные с ограничителем на 105° |
| Уплотнение дверцы: | Магнитный, трехкамерный и легко заменяемый |
| Толщина изоляции: | Толщина 60 мм - CFC/HCFC нет |
| Внешняя/внутренняя отделка: | Внутренняя и внешняя отделка из нержавеющей стали AISI 304 |
| Внутренние углы: | Округлые для легкой чистки |
| Ручка: | Нержавеющая сталь AISI 304, толщина 2 mm |
| Направляющие и стойки: | Магнитный, трехкамерный и легко заменяемый |
| Ножки: | из нержавеющей стали AISI 304, регулируемые h 100/150 mm |
| Cosmo: | Подготовлен для подключения к Cosmo Hub |

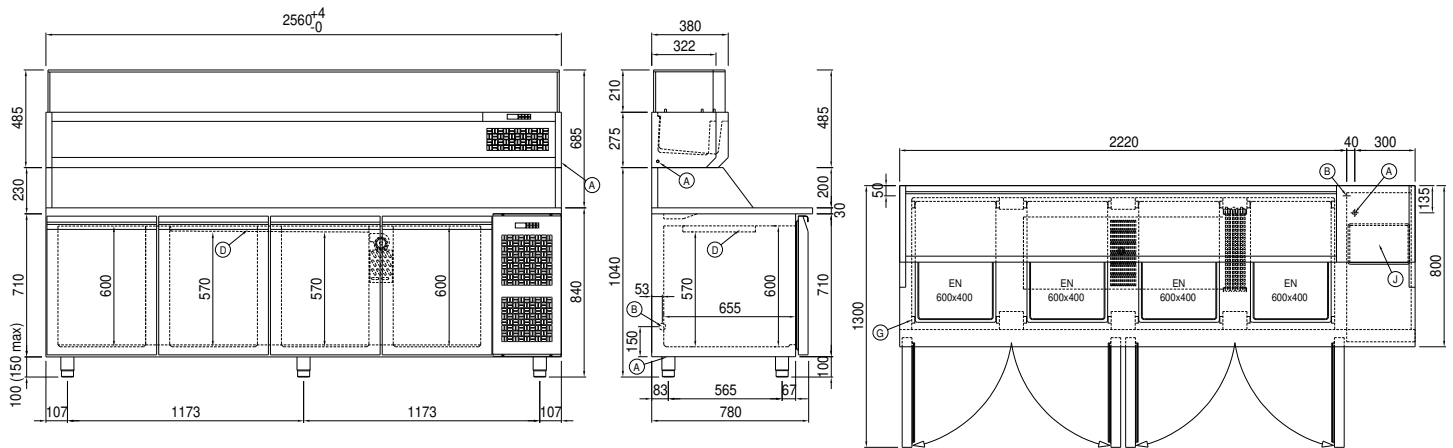
Аксессуары и модификации

| | |
|---|--|
| Выдвижные ящики 1/2 | 6 вращающиеся колеса из нерж стали с тормозами, h 128 мм |
| Выдвижные ящики 1/3 | Рама со съемными направляющими EN60x40 |
| Выдвижные ящики 1/3 + 2/3 | Лоток для пиццы EN60x40 h 60 мм |
| Замок с ключами для ящика 1/2 | Противень, алюминиевый сплав EN60x40 h 20 мм |
| Замок с ключами для ящика 1/3 | Пара направляющих типа L 605 мм |
| Замок с ключами для ящика 1/3 + 2/3 | Серийный интерфейс, кабель RS485 |
| С встроенным агрегатом, водяное охл | Комплект подключения кабеля Cosmo |
| Alimentazione frequenza 60Hz | Kit connessione wifi Cosmo |
| Другое напряжение | Штекер IP44 с крышкой |
| Увеличенная регулируемая ножка высотой 145/195 мм | Съемный цоколь-подставка EN H 100 мм 4д |

COSMO - контроль wi-fi

Cosmo - это эксклюзивная wi-fi технология The Nice Kitchen, которая позволяет подключать и контролировать приборы Coldline, Modular и Nevo со смартфона. Стол, подключенный с помощью комплекта Cosmo через кабель к концентратору Cosmo (MODI, VISION, THAW.PRO, Levtronic, QUBI) или с помощью Cosmo box wi-fi, может контролироваться с помощью CosmoApp для получения предупреждений в случае ненормальной работы.

Технический чертеж



| | | | | | |
|-----------|-----------------------|-----------|-------------------------------------|-----------|--------------------|
| A: | Выход кабеля питания | B: | Слив конденсата | D: | Циркуляция воздуха |
| G: | Направляющие и стойки | J: | Автоматическое испарение конденсата | | |