

Cliente _____ Quantità _____
 Progetto _____ Posizione _____

Abbattitore Modi Up

Modello: W5U-R452

Cod: W11033000001

Abbattitore multifunzione Modi versione Up 5 teglie, profondità 800 mm, range di temperatura -40°+10°C. È dotato delle funzioni: abbattimento, surgelazione, ciclo manuale. Sistema refrigerante plug-In con condensazione ad aria con gas refrigerante R452a. Touch screen 4,3" sulla porta e modalità di funzionamento con ricette personalizzabili, a tempo o con sonda al cuore. Ventilazione regolabile 25-100%. Resa abbattimento +90/+3°C - 22 Kg; resa surgelazione +90/-18°C - 17 Kg. Classe climatica 5 heavy duty, sbrinamento a gas caldo. Spessore dell'isolamento 60 mm - HFO con elevate prestazioni isolanti e basso impatto ambientale (senza CFC, HCFC, HFC). Valvola di espansione elettronica ed evaporatore verniciato anticorrosione. Porta ammortizzata dotata di sistema antiodore con guarnizione magnetica a tripla camera, facilmente sostituibile, sonda al cuore con connettore a vite e alloggiamento sulla porta. Esterno e interno in acciaio inox AISI 304, gruppo ventilatori e copri condensatore rimovibili senza attrezzi. Dotazione: 5 coppie guida GN1/1-EN60x40. Connessione ModBus/RTU Rs485 di serie. Cosmo: connessione wi-fi per il monitoraggio da remoto tramite Cosmo App. Se collegato via cavo a tavoli ed armadi Coldline svolge la funzione di hub per il monitoraggio da remoto delle apparecchiature collegate.



Dati Tecnici

Top:	Spessore 4 cm. Rinforzato per sovrapposizione forno
Range temperatura:	-40°+10°C
Range ventilazione:	25% - 100%
Umidificatore:	Non disponibile
Unità refrigerante:	Plug-in
Resa +90 / +3:	22 Kg
Resa +90 / -18:	17 Kg
Classe Climatica:	5
Gas refrigerante:	R452a (GWP=2.141)
Carica Refrigerante:	1400g
Sbrinamento:	A gas caldo
Valvola:	Di espansione elettronica
Dimensioni:	780×800×853 mm
Dimensioni imballo:	875×915×901 mm
Volume netto / lordo:	// 134 lt
Alimentazione:	220-240 V - 50 Hz
Resa Frigorifera:	1565 W*
*:	Evap. -10°C Cond. +45°C

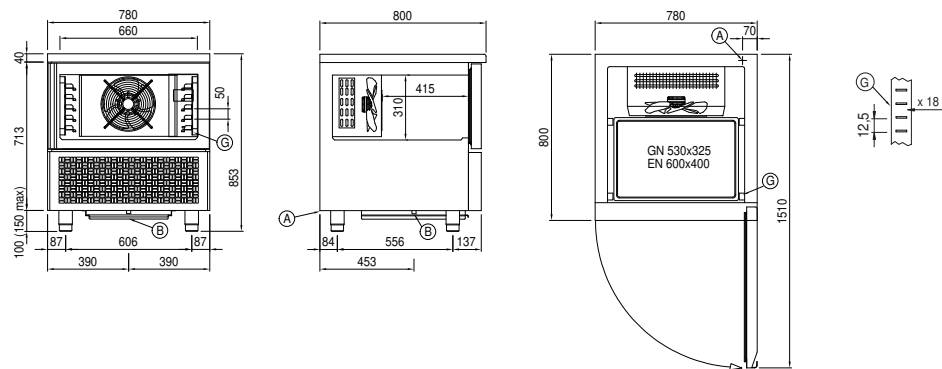
Caratteristiche

Funzioni:	Abbattimento, surgelazione, ciclo manuale
Dotazione:	5 coppie guida GN1/1, EN60x40
Controllo:	Display touch screen 4,3" con presa USB
Porte:	Ammortizzate, con sistema antiodore
Guarnizione porta:	A tripla camera, magnetica facilmente sostituibile
Sonda al cuore:	A spillone, 1 punto di rilevamento, a sgancio rapido facilmente sostituibile
Isolamento:	Spessore 60 mm - CFC/HCFC free
Finitura interna/esterna:	Esterno e interno in acciaio inox AISI 304.
Angoli interni:	Arrotondati per una facile pulizia
Maniglia:	In acciaio inox AISI 304, spessore 2 mm
Cremagliere e Guide:	Acciaio inox AISI 304, a sgancio rapido
Piedini:	In acciaio inox AISI 304 regolabili h 100-150 mm
Cosmo:	Sistema di controllo remoto wi-fi

COSMO - controllo wi-fi

Cosmo è l'esclusiva tecnologia wi-fi di The Nice Kitchen che permette di connettere, aggiornare e monitorare da smartphone l'abbattitore MODI. MODI è anche un Cosmo hub e consente la supervisione remota degli apparecchi Coldline a lui collegati. Dall'app potrai controllare le condizioni di funzionamento di ogni macchina e ricevere alert in caso di funzionamento anomalo.

Disegno tecnico



In order to constantly offer the best possible products we reserve the right to make changes on technical specifications without incurring any obligation for equipment previously or subsequently sold.