



Kunde \_\_\_\_\_ Menge \_\_\_\_\_  
 Projekt \_\_\_\_\_ Lage \_\_\_\_\_

## Kühlschrank Master 350

**Modell:** A30/1NR

**Cod:** A14031100101

### Technische Daten

<b>Bruttokapazität:</b>	334 lt
<b>Betriebstemperatur:</b>	0°+10°C
<b>Externe Kälteanlage:</b>	Zentralkühlung
<b>Kältemittel:</b>	R452a
<b>Abtauung:</b>	Ausschaltautomatik
<b>Ventil:</b>	Standardmäßig mit Magnetventil geli
<b>Außenmaße (mm):</b>	535×715×2085 mm
<b>Verpackungsabmessungen:</b>	835×830×2144 mm
<b>Bruttogewicht:</b>	105 Kg
<b>Spannung/Frequenz:</b>	220-240 V - 50-60 Hz
<b>Nennleistung:</b>	220 W
<b>Absorbierter Strom:</b>	1,0 A
<b>Kälteleistung:</b>	448 W*
<b>*:</b>	VT. -10°C Kond. +55°C

### Technische Details Kälteaggregat

<b>Spannung/Frequenz:</b>	220-240 V - 50 Hz
<b>Kältemittel:</b>	R452A
<b>Bruttogewicht:</b>	17 Kg
<b>Außenmaße (mm):</b>	450×300×270 mm
<b>Verpackungsabmessungen:</b>	470×330×300 mm
<b>Kälteleistung:</b>	VT. -10°C Kond. +55°C

### Eigenschaften

<b>Standardausrüstung:</b>	3 Auflageschienen für GN1/1 Roste, 3 kunststoffbeschichtete GN1/1 Roste, Schloss mit Schlüssel, LED-Beleuchtung
<b>Kontrolle:</b>	Elektronik, Anzeige bündig mit dem Panel
<b>Türen:</b>	1 Tür, selbstschließend mit 105° Anschlag, rechts angeschlagen
<b>Türdichtung:</b>	Magnetisch, dreikammerig und leicht austauschbar
<b>Isolierung:</b>	75 mm Dicke - FCKW/HCKW-frei
<b>Ausführung Innen/Außen:</b>	Außen und innen CNS nach DIN 1.4301. Rückseite, Boden und interner Technikraum aus verzinktem/geschäumtem Stahl.
<b>Innenecken:</b>	Abgerundet für einfache Reinigung und maximale Hygiene
<b>Griff:</b>	CNS nach DIN 1.4301, 2 mm stark
<b>Führung und Gleitschienen:</b>	CNS nach DIN 1.4301
<b>Füße:</b>	Aus Edelstahl AISI 304, Höhenverstellbare 100/150 mm
<b>Cosmo:</b>	Vorbereitet für den Anschluss an Cosmo Hub

## Zubehör und Ausführungen

Spezielle Stelleisten für Schubladen und Roste

Netzfrequenz 60Hz

Andere Speisungen

Halbtüren

Rahmen für Sockelaufstellung

Pulverbeschichtung mit RAL Farbe

Master Marine Lösungen

Vorraussetzung für den Anschluss an die CO2-Kälteanlage

Verflüssigungssätze EMT6165GK für Z.K.

Kit für Öffnung der Tür mit Pedal

Kit 4 CNS Drehrollen mit Bremse h 128 mm

Roste GN1/1 aus CNS

Kunststoffbeschichteter Tragrost GN1/1

Auflageschienen Typ C 505 mm

Schublade aus CNS, Höhe 150 mm 350

Flaschenfläche aus CNS, Verkleidung aus CNS für Roste 350

Schnittstelle RS485

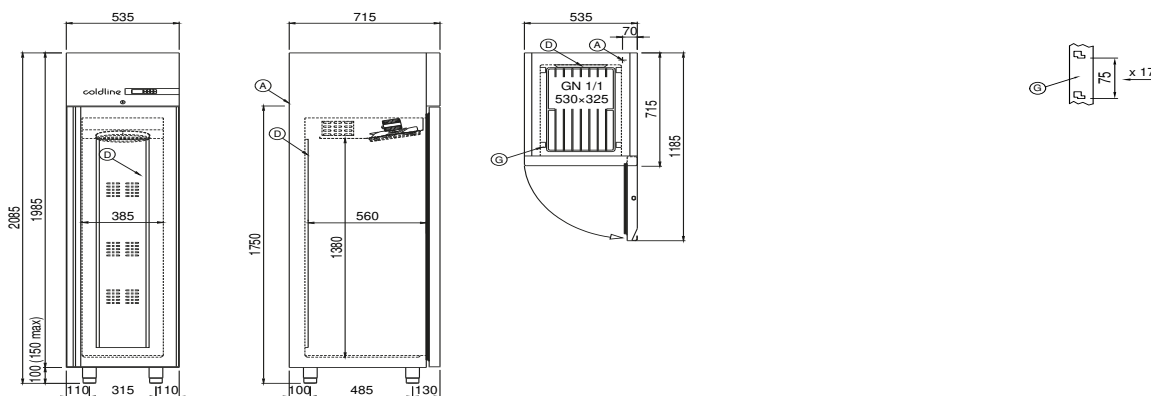
Kit Cosmo

## Cosmo - Wi-Fi Kontroll system

Cosmo è la tecnologia wi-fi che permette di connettere e monitorare da smartphone gli apparecchi Coldline. Collega gli armadi Master ad un Cosmo hub (MODI, VISION o LEVTRONIC) e dall'app potrai controllare le condizioni di funzionamento di ogni macchina e ricevere alert in caso di funzionamento anomalo.

\*Müssen die Stelleisten ausgetauscht werden

## Technische Zeichnung



**A:** Stromanschluss

**D:** Luftstrom Diffusor

**G:** Stelleisten Steigung

**J:** Automatische Tauwasserverdunstung

In order to constantly offer the best possible products we reserve the right to make changes on technical specifications without incurring any obligation for equipment previously or subsequently sold.