

Cliente _____ Cantidad _____
 Proyecto _____ Posición _____

Armario Master 350

Modelo: A30/1NR

Cód.: A14031100101



Armario refrigerado Master 350, 1 puerta. Unidad de refrigeración remota, clase climática 5 utilización intensiva y gas refrigerante R452a. Equipamiento de serie: 3 rejillas plastificadas GN1/1, cerradura con llave, iluminación LED. Rango de temperaturas 0°+10°C; refrigeración ventilada. Evaporador con tratamiento anticorrosión, desescarche parada automática. Espesor de aislamiento 75 mm - HFO con alto rendimiento de aislamiento y bajo impacto ambiental (libre de CFC, HCFC, HFC). Asa de acero inoxidable AISI 304 y junta de puerta magnética de triple cámara, fácilmente sustituible. Apertura de puerta reversible con autocierre y tope de 105°. Estructura de una sola pieza, interior/exterior de acero inoxidable AISI 304; trasera exterior, fondo exterior e interior del compartimento técnico de acero galvanizado. Esquinas interiores redondeadas para facilitar la limpieza. La base reforzada modular de acero colaminado permite la instalación sobre ruedas, patas, zócalos extraíbles o zócalos de obra. FSS - Fast Service System - sistema de refrigerante sustituible para un servicio económico y rápido. Predisposición para conexión al sistema de supervisión remota Cosmo y conexión ModBus/RTU Rs485.

Datos técnicos

Capacidad bruta:	334 lt
Rango de temperatura:	0°+10°C
Unidad refrigeradora:	remota
Gas refrigerante:	R452a (GWP=2.141)
Descogelación :	Parada automática
Válvula:	Solenioide suministrado de serie
Dimensiones:	535×715×2085 mm
Dimensiones embalaje:	835×830×2144 mm
Peso neto / bruto:	95 Kg / 115 Kg
Volumen neto / bruto:	225 lt / 334 lt
Alimentación:	220-240 V - 50-60 Hz
Potencia absorbida:	220W - 1,0A
Rendimiento de refrigeración:	448 W*
*:	Evap. -10°C Cond. +55°C

Características

Equipo:	3 pares de guías para GN1/1, 3 rejillas plastificadas GN1/1, cerradura con llave, iluminación LED
Control:	Display electrónico enrasado
Puertas:	1 puerta, autocierre con tope a 105°, bisagras a la derecha
Junta de la puerta:	Triple cámara, magnética y fácilmente sustituible
Aislamiento:	Espesor 75 mm - libre de CFC/HCFC
Acabado interno/externo:	Interior/exterior en acero inox AISI 304; Trasera externa, fondo y compartimento técnico interior en acero galvanizado/colaminado
Esquinas internas:	Redondeado para una fácil limpieza
Manija:	En acero inox AISI 304, espesor 2 mm
Rack y guías:	Acero inox AISI 304
Patas:	en acero inoxidable AISI 304 regulables h 100/150 mm
Cosmo:	Preparado para conexión a Cosmo Hub

Accesorios y variantes

Kit estructura especial para cajones y rejillas	Kit 4 ruedas giratorias con freno h 128 mm
Alimentazione frequenza 60Hz	Rejilla inox GN1/1
Otros voltajes especiales	Rejilla plastificada GN1/1
Base para zócalo de obra	Par de guías tipo C 505 mm
Color RAL a elegir	Cajón inox, h 150 mm 350
Soluciones Master Marine	Estante para botellas, revestimiento de acero inox para estante 350
Predisposición para conexión a unidad remota de CO2	Serial Interface, cable RS485
Unidad remota EMT6165GK	Kit de conexión de cable Cosmo
Kit apertura puerta con pedal	Kit connessione wifi Cosmo

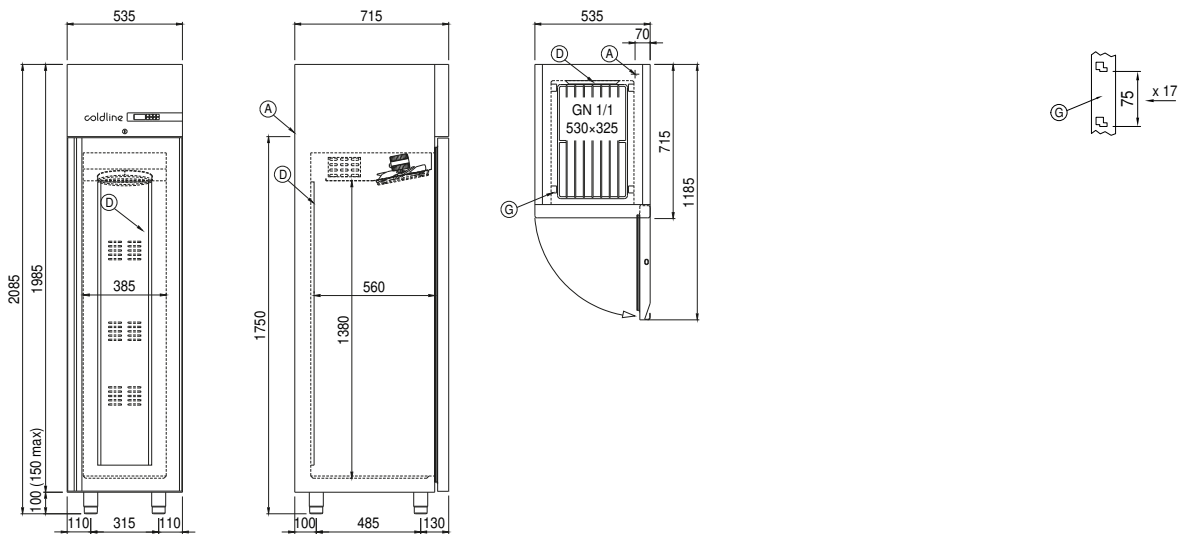
Datos técnicos unidad remota

Alimentación:	220-240 V - 50 Hz
Assorbimento Unità Remota:	330W - 1,5A
Gas refrigerante:	R452A
Peso bruto:	17 Kg
Dimensiones:	450x300x270 mm
Tubo de entrega:	Ø 1/4"
Tubo de retorno:	Ø 3/8"
Dimensiones embalaje:	470x330x300 mm
Rendimiento de refrigeración:	Evap. -10°C Cond. +55°C

COSMO - control wi-fi

Cosmo es la tecnología wi-fi exclusiva de The Nice Kitchen que permite conectar y monitorizar los equipos Coldline, Modular y Nevo desde un smartphone. El armario, conectado con el kit Cosmo por cable a un Cosmo Hub (MODI, VISION, THAW.PRO, Levtronic, QUBI) o con el kit Cosmo wi-fi, puede ser controlado por la CosmoApp para recibir alertas en caso de funcionamiento anómalo.

Diseño técnico



A: Alimentación del cable de salida D: Difusor flujo de aire G: Cremalleras

J: Evaporación automática del agua de condensación