



Kunde _____ Menge _____
Projekt _____ Lage _____

Kühlschrank Master 350

Modell: A30/1BR

Cod: A14031600101

Technische Daten

Bruttokapazität:	334 lt
Betriebstemperatur:	-18°-22°C
Externe Kälteanlage:	Zentralkühlung
Kältemittel:	R452a
Abtauung:	Elektrisch
Ventil:	Standardmäßig mit Magnetventil geli
Außenmaße (mm):	535×715×2085 mm
Verpackungsabmessungen:	835×830×2144 mm
Bruttogewicht:	105 Kg
Spannung/Frequenz:	220-240 V - 50-60 Hz
Nennleistung:	970 W
Absorbierter Strom:	4,4 A
Kälteleistung:	646 W*
*:	VT. -30°C Kond. +55°C

Technische Details Kälteaggregat

Spannung/Frequenz:	220-240 V - 50 Hz
Kältemittel:	R452A
Bruttogewicht:	30,2 Kg
Außenmaße (mm):	500×330×295 mm
Verpackungsabmessungen:	540×345×310 mm
Kälteleistung:	VT. -30°C Kond. +55°C

Eigenschaften

Standardausrüstung:	3 Auflageschienen für GN1/1 Roste, 3 kunststoffbeschichtete GN1/1 Roste, Schloss mit Schlüssel, LED-Beleuchtung
Kontrolle:	Elektronik, Anzeige bündig mit dem Panel
Türen:	1 Tür, selbstschließend mit 105° Anschlag, rechts angeschlagen
Türdichtung:	Magnetisch, dreikammerig und leicht austauschbar
Isolierung:	75 mm Dicke - FCKW/HCKW-frei
Ausführung Innen/Außen:	Außen und innen CNS nach DIN 1.4301. Rückseite, Boden und interner Technikraum aus verzinktem/geschäumtem Stahl.
Innenecken:	Abgerundet für einfache Reinigung und maximale Hygiene
Griff:	CNS nach DIN 1.4301, 2 mm stark
Führung und Gleitschienen:	CNS nach DIN 1.4301
Füße:	Aus Edelstahl AISI 304, Höhenverstellbare 100/150 mm
Cosmo:	Vorbereitet für den Anschluss an Cosmo Hub

Zubehör und Ausführungen

Spezielle Stelleisten für Schubladen und Roste

Netzfrequenz 60Hz

Andere Speisungen

Halbtüren

Rahmen für Sockelaufstellung

Pulverbeschichtung mit RAL Farbe

Master Marine Lösungen

Vorraussetzung für den Anschluss an die CO2-Kälteanlage

Wasser Kondensation für steckerfertige Modelle

Verflüssigungssätze NT2180GK für Z.K.

Kit für Öffnung der Tür mit Pedal

Kit 4 CNS Drehrollen mit Bremse h 128 mm

Roste GN1/1 aus CNS

Kunststoffbeschichteter Tragrost GN1/1

Auflageschienen Typ C 505 mm

Schublade aus CNS, Höhe 150 mm 350

Flaschenfläche aus CNS, Verkleidung aus CNS für Roste 350

Schnittstelle RS485

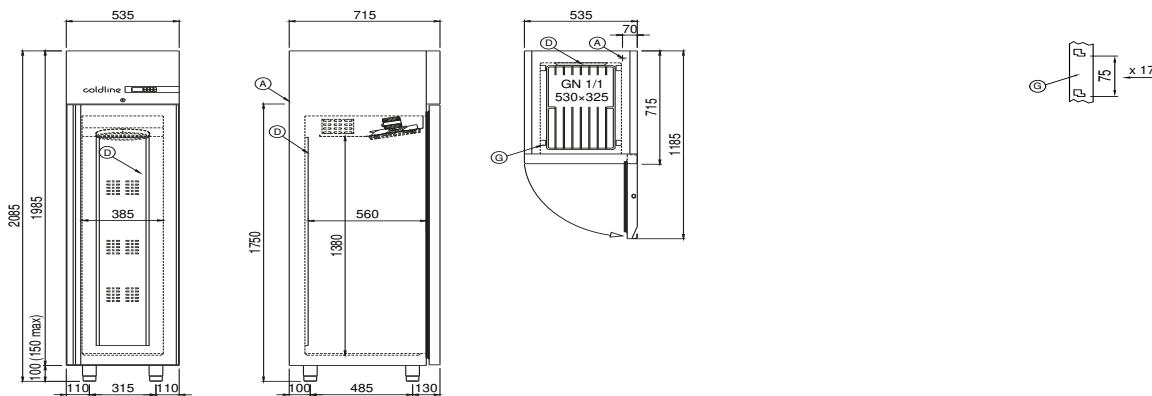
Kit Cosmo

Cosmo - Wi-Fi Kontroll system

Cosmo è la tecnologia wi-fi che permette di connettere e monitorare da smartphone gli apparecchi Coldline. Collega gli armadi Master ad un Cosmo hub (MODI, VISION o LEVTRONIC) e dall'app potrai controllare le condizioni di funzionamento di ogni macchina e ricevere alert in caso di funzionamento anomalo.

*Müssen die Stelleisten ausgetauscht werden

Technische Zeichnung



A: Stromanschluss

D: Luftstrom Diffusor

G: Stelleisten Steigung

J: Automatische Tauwasserverdunstung

In order to constantly offer the best possible products we reserve the right to make changes on technical specifications without incurring any obligation for equipment previously or subsequently sold.