

Client _____ Quantité _____
 Projet _____ Position _____

Armoire Master 350

Modèle: A30/1BR

Cod: A14031600101



Armoire réfrigérée Master 350, 1 porte. Unité de refroidissement à distance, classe climatique 5 heavy duty et gaz réfrigérant R452a. Équipement: 3 grilles plastifiées GN1/1, serrure à clé, éclairage par led. Plage de température -18°-22°C; réfrigération ventilée. Évaporateur traité anticorrosion, Dégivrage électrique. Épaisseur de l'isolation 75 mm - HFO à haute performance d'isolation et à faible impact environnemental (sans CFC, HCFC, HFC). Poignée en acier inoxydable AISI 304 et joint de porte magnétique à triple chambre, facilement remplaçable. Ouverture de la porte réversible, à fermeture automatique, avec arrêt à 105°. Structure monobloc, intérieur/extérieur en acier inoxydable AISI 304; dos extérieur, fond extérieur et intérieur du compartiment technique en acier galvanisé. Angles internes arrondis facilitant le nettoyage. La base renforcée modulaire en acier colaminé permet une installation sur roulettes, sur pieds, sur socle mobile ou maçonnerie. Système de refroidissement monobloc amovible et remplaçable FSS - Fast Service System - pour un service économique et rapide. Préparé pour la connexion au système de supervision à distance Cosmo et à la connexion ModBus/RTU Rs485.

Données techniques

Capacité brute:	334 lt
Temperature de fonctionnement:	-18°-22°C
Groupe frigorifique:	sans groupe logé
Gaz réfrigérant:	R452a (GWP=2.141)
Dégivrage:	Électrique
Détendeur:	Solénoïde fourni en standard
Dimensions:	535×715×2085 mm
Dimensions emballage:	835×830×2144 mm
Poids net / brut:	95 Kg / 115 Kg
Volume net / brut:	225 lt / 334 lt
Alimentacion:	220-240 V - 50-60 Hz
Consommation électrique:	970W - 4,4A
Puissance frigorifique:	646 W*
*:	Evap. -30°C Cond. +55°C

Caractéristiques

Equipment:	3 couples de glissières pour grilles GN1/1 3 grilles plastifiées GN1/1 Serrure avec clé Éclairage LED
Control:	Afficheur électronique affleurant
Portes:	1 porte, à fermeture automatique avec butée à 105°, charnières à droite
Joint de porte:	Chambre triple, magnétique facilement remplaçables
Isolement:	75 mm d'épaisseur - sans CFC/HCFC
Finition interne/externe:	Finition extérieure et intérieure en acier AISI 304. Dos extérieur, fond et partie intérieur du compartiment technique en acier galvanisé/colaminé
Coins internes:	Angles arrondis pour garantir une hygiène maximum
Poignée:	En acier inox AISI 304, épaisseur 2 mm
Grilles et guides:	Acier inoxydable AISI 304
Pieds:	En acier inoxydable AISI 304 réglables h 100/150 mm
Cosmo:	Préparé pour la connexion à Cosmo Hub

Accessoires et variantes

Kit de crémaillères spécial pour tiroirs et étagères	Kit d'ouverture de porte avec pédale
Alimentazione frequenza 60Hz	Kit de 4 roulettes pivotantes avec frein h 128 mm
Autres alimentations	Grille en acier inoxydable GN1/1
Cadre de positionnement sur socle	Grille plastifiée GN1/1
Peinture RAL	Paire de glissières type C 505 mm
Solutions Master Marine	Tiroir en acier inoxydable, h 150 mm 350
Prédisposition pour la connexion à un groupe de réfrigération à distance en CO2	Étagère bouteilles, couvercle en acier inoxydable pour grille 350
Groupe avec condensation à air	Interface série, câble RS485
Unité à distance NT2180GK	Kit de connexion du câble Cosmo

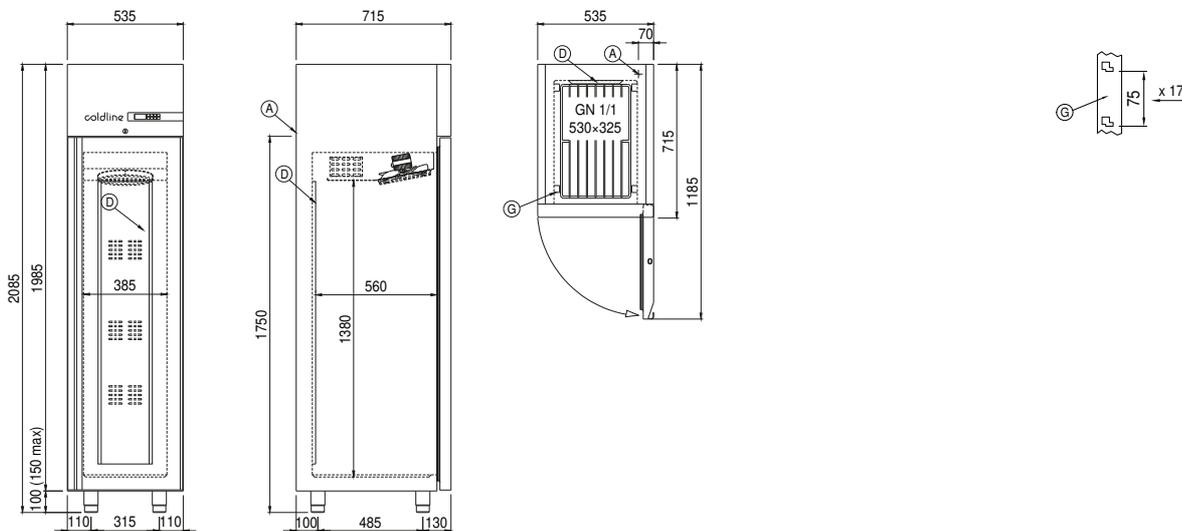
Fiche technique groupe frigorifique à distance

Alimentacion:	220-240 V - 50 Hz
Assorbimento Unità Remota:	840W - 3,8A
Gaz réfrigérant:	R452A
Poids brut:	30,2 Kg
Dimensions:	500x330x295 mm
Tuyau de sortie:	Ø 3/8"
Tuyau de retour:	Ø 3/8"
Dimensions emballage:	540x345x310 mm
Puissance frigorifique:	Evap. -30°C Cond. +55°C

COSMO - contrôle wi-fi

Cosmo est la technologie Wi-Fi exclusive de The Nice Kitchen qui permet de connecter et de contrôler les appareils Coldline, Modular et Nevo à partir d'un smartphone. L'armoire, connecté avec le kit Cosmo par câble à un hub Cosmo (MODI, VISION, THAW.PRO, LEVTRONIC, QUBI) ou avec le kit Wi-Fi Cosmo, peut être surveillé par la CosmoApp et recevoir des alertes en cas de fonctionnement anormal.

Dessin technique



- A: Sortie cable d'alimentation D: Diffuseur d'air G: Empattement de crémaillère
- J: Évaporation automatique de la condensation