

Клиент _____ Количество _____
 Проект _____ Позиция _____

Armadio Master 350 BT

Модель: A30/1BR

Код: A14031600101



Холодильный шкаф Master 350, 1 дверь. Выносной холодильный агрегат, климатический класс 5 высокая нагрузка и хладагент R452a. Комплектация: 3 пластифицированных решетки GN1/1, замок с ключом, светодиодная подсветка. Температурный диапазон -18°-22°C; вентилируемое охлаждение. Испаритель с антикоррозийной обработкой, Электрическая оттайка. Толщина изоляции 75 мм - HFO-хладагент с высокими изоляционными характеристиками и низким воздействием на окружающую среду (без ХФУ, ГХФУ, ГФУ). Ручка из нержавеющей стали AISI 304 и магнитное трехкамерное уплотнение дверцы, легко заменяемое. Реверсивная, самозакрывающаяся дверь с упором на 105°. Цельная конструкция, внутренняя и внешняя часть из нержавеющей стали AISI 304; внешняя задняя часть, внешнее основание и внутренний технический отсек выполнены из оцинкованной/ламинированной стали. Закругленные внутренние углы для удобства очистки. Усиленное модульное основание из ламинированной стали делает возможной установку на колеса, ножки, стационарный или выдвигной цоколь. Сменная система хладагента FSS - Fast Service System - для быстрого и простого обслуживания. Подготовлен для подключения к системе удаленного контроля Cosmo и соединения ModBus/RTU Rs485.

Технические данные

| | |
|-------------------------------|------------------------------|
| Вместимость брутто: | 334 lt |
| Диапазон температур: | -18°-22°C |
| Холодильный агрегат: | под выносной холод |
| Фреон: | R452a |
| Оттайка: | Электрическая оттайка |
| Клапан: | Поставляется с соленоидом |
| Габариты: | 535×715×2085 mm |
| Габариты в упаковке: | 835×830×2144 mm |
| Вес брутто: | 115 Kg |
| Напряжение: | 220-240 V - 50-60 Hz |
| Общ. электр. мощность: | 970 W |
| Потребляемый ток: | 4,4 A |
| Холод. Мощность: | 646 W* |
| *: | Испарител. -30°C конд. +55°C |

Характеристики

| | |
|------------------------------------|--|
| Базовая комплектация: | 3 направляющих для полок GN1/1, 3 полки с пластиковым покрытием GN1/1, замок с ключом, LED подсветка |
| контроль: | Электронный дисплей заподлицо с панелью |
| Двери: | 1 двери, самозакрывающиеся перенавешиваемые с фиксатором под 105°, молния справа |
| Уплотнение дверцы: | Магнитный, трехкамерный и легко заменяемый |
| Толщина изоляции: | Толщина 75 мм - CFC/HCFC нет |
| Внешняя/внутренняя отделка: | Снаружи и внутри из нержавеющей стали AISI 304. Задняя стенка, база и внутренний технический отсек из оцинкованной / окрашенной стали. |
| Внутренние углы: | Округлые для легкой чистки |
| Ручка: | Нержавеющая сталь AISI 304, толщина 2 мм |
| Направляющие и стойки: | Магнитный, трехкамерный и легко заменяемый |
| Ножки: | из нержавеющей стали AISI 304, регулируемые h 100/150 мм |
| Cosmo: | Подготовлен для подключения к Cosmo Hub |

Аксессуары и модификации

| | |
|--|--|
| Комплект специальных направляющих для ящиков и полок | Комплект открывания двери педалью |
| Alimentazione frequenza 60Hz | 4 вращающиеся колеса из нерж стали с тормозами, h 128 мм |
| Другое напряжение | Решётка из нержавеющей стали GN1/1 |
| Рама для установки на плиточный цоколь | Решетка с пластиковым покрытием GN1/1 |
| Персонализированный RAL | Пара направляющих типа C 505 мм |
| Морская версия Master Marine | Выдвижной ящик из нерж.стали h 150 мм 350 |
| Подготовлено для подключения CO2 к централи | Полка для бутылок, решетка из нержавеющей стали 350 |
| С встроенным агрегатом, водяное охл | Серийный интерфейс, кабель RS485 |
| Выносной агрегат NT2180GK | Комплект подключения кабеля Cosmo |

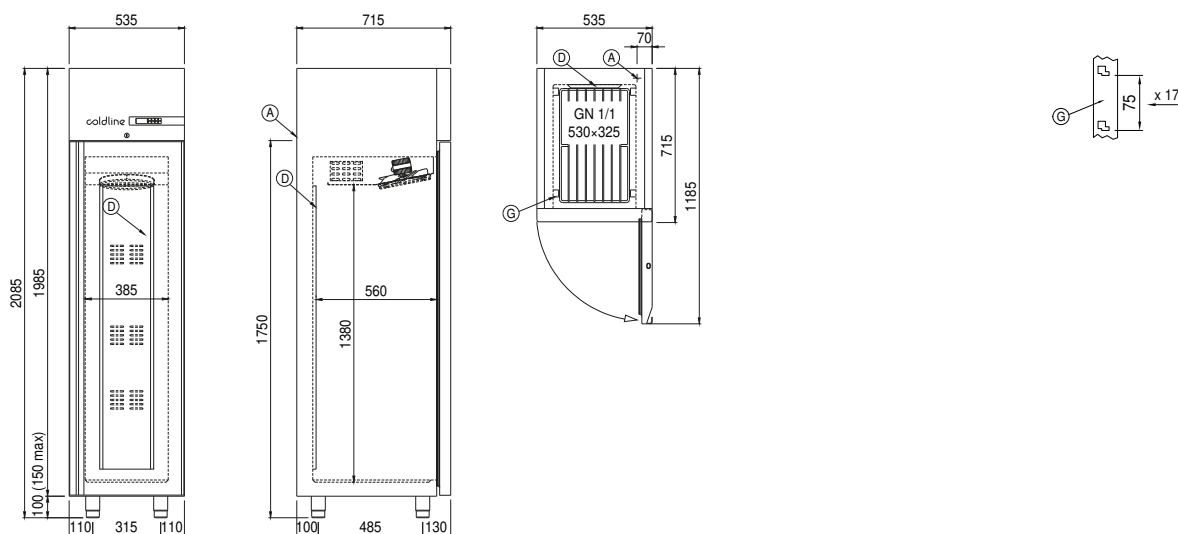
Конструкция вын. агрегата

| | |
|-----------------------------|------------------------------|
| Напряжение: | 220-240 V - 50 Hz |
| Фреон: | R452A |
| Вес брутто: | 30,2 Kg |
| Габариты: | 500×330×295 mm |
| Габариты в упаковке: | 540×345×310 mm |
| Холод. Мощность: | Испарител. -30°C конд. +55°C |

COSMO - контроль wi-fi

Cosmo - это эксклюзивная wi-fi технология The Nice Kitchen, которая позволяет подключать и контролировать приборы Coldline, Modular и Nevo со смартфона. Шкаф, подключенный с помощью комплекта Cosmo через кабель к концентратору Cosmo (MODI, VISION, THAW.PRO, Levtronic, QUBI) или с помощью Cosmo box wi-fi, может контролироваться с помощью CosmoApp для получения предупреждений в случае ненормальной работы.

Технический чертёж



- A:** Выход кабеля питания **D:** Циркуляция воздуха **G:** Направляющие и стойки
- J:** Автоматическое испарение конденсата