



Kunde \_\_\_\_\_ Menge \_\_\_\_\_  
 Projekt \_\_\_\_\_ Lage \_\_\_\_\_

## Kühlschrank Master 350

**Modell:** A30/1BRV

**Cod:** A14031600601

### Technische Daten

<b>Bruttokapazität:</b>	334 lt
<b>Betriebstemperatur:</b>	-18°-22°C
<b>Externe Kälteanlage:</b>	Zentralkühlung
<b>Kältemittel:</b>	R452a
<b>Abtauung:</b>	Elektrisch
<b>Ventil:</b>	Standardmäßig mit Magnetventil geli
<b>Außenmaße (mm):</b>	535×715×2085 mm
<b>Verpackungsabmessungen:</b>	835×830×2144 mm
<b>Bruttogewicht:</b>	120 Kg
<b>Spannung/Frequenz:</b>	220-240 V - 50-60 Hz
<b>Nennleistung:</b>	970 W
<b>Absorbierter Strom:</b>	4,4 A
<b>Kälteleistung:</b>	646 W*
<b>*:</b>	VT. -30°C Kond. +55°C

### Technische Details Kälteaggregat

<b>Spannung/Frequenz:</b>	220-240 V - 50 Hz
<b>Kältemittel:</b>	R452A
<b>Bruttogewicht:</b>	30,2 Kg
<b>Außenmaße (mm):</b>	500×330×295 mm
<b>Verpackungsabmessungen:</b>	540×345×310 mm
<b>Kälteleistung:</b>	VT. -30°C Kond. +55°C

### Eigenschaften

<b>Standardausstattung:</b>	3 Auflageschienen für GN1/1 Roste, 3 abs GN1/1 Fischbehälter, Schloss mit Schlüssel, LED Beleuchtung, Wasserablauf
<b>Kontrolle:</b>	Elektronik, Anzeige bündig mit dem Panel
<b>Türen:</b>	1 Aluminiumtür, selbstschließend mit 105°-Verriegelung, Scharniere rechts
<b>Türdichtung:</b>	Magnetisch, dreikammerig und leicht austauschbar
<b>Isolierung:</b>	75 mm Dicke - FCKW/HCKW-frei
<b>Ausführung Innen/Außen:</b>	Außen und innen CNS nach DIN 1.4301. Rückseite, Boden und interner Technikraum aus verzinktem/geschäumtem Stahl.
<b>Innenecken:</b>	Abgerundet für einfache Reinigung und maximale Hygiene
<b>Griff:</b>	CNS nach DIN 1.4301, 2 mm stark
<b>Führung und Gleitschienen:</b>	CNS nach DIN 1.4301
<b>Füße:</b>	Aus Edelstahl AISI 304, Höhenverstellbare 100/150 mm
<b>Cosmo:</b>	Vorbereitet für den Anschluss an Cosmo Hub

**Zubehör und Ausführungen**

- Spezielle Stelleisten für Schubladen und Roste
- Netzfrequenz 60Hz
- Andere Speisungen
- Halbtüren
- Rahmen für Sockelaufstellung
- Pulverbeschichtung mit RAL Farbe
- Master Marine Lösungen
- Vorraussetzung für den Anschluss an die CO2-Kälteanlage
- Wasser Kondensation für steckerfertige Modelle
- Verflüssigungssätze NT2180GK für Z.K.
- Kit für Öffnung der Tür mit Pedal
- Kit 4 CNS Drehrollen mit Bremse h 128 mm
- Roste GN1/1 aus CNS
- Kunststoffbeschichteter Tragrost GN1/1
- Auflageschienen Typ C 505 mm
- Schublade aus CNS, Höhe 150 mm 350
- Flaschenfläche aus CNS, Verkleidung aus CNS für Roste 350
- Schnittstelle RS485

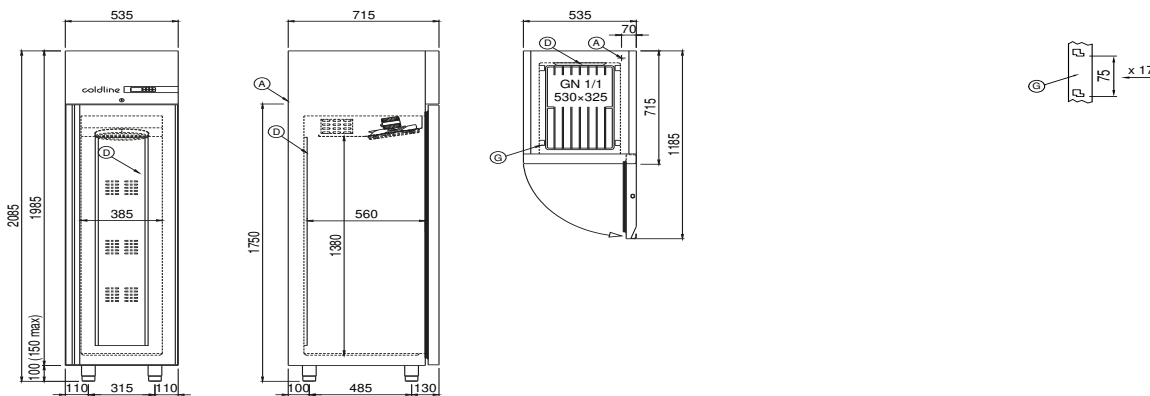
Kit Cosmo

**Cosmo - Wi-Fi Kontroll system**

Cosmo è la tecnologia wi-fi che permette di connettere e monitorare da smartphone gli apparecchi Coldline. Collega gli armadi Master ad un Cosmo hub (MODI, VISION o LEVTRONIC) e dall'app potrai controllare le condizioni di funzionamento di ogni macchina e ricevere alert in caso di funzionamento anomalo.

\*Müssen die Stelleisten ausgetauscht werden

**Technische Zeichnung**



- A:** Stromanschluss
- D:** Luftstrom Diffusor
- G:** Stelleisten Steigung
- J:** Automatische Tauwasserverdunstung

In order to constantly offer the best possible products we reserve the right to make changes on technical specifications without incurring any obligation for equipment previously or subsequently sold.