

Kunde \_\_\_\_\_ Menge \_\_\_\_\_  
 Projekt \_\_\_\_\_ Lage \_\_\_\_\_

## Kühlschrank Master 650

Modell: A80/1NUV

Cod: A14080100601



Kühlschrank Master 650, 1 Glastür. Steckerfertiges Kühlaggregat, Energieklasse E, Klimaklasse 4 und umweltfreundliches Kältemittelgas R290. Standardausrüstung: 3 kunststoffbeschichtete Tragoste GN2/1, Schlösser mit Schlüssel, LED-Streifenbeleuchtung, Temperaturbereich 0°+10°C; ventilerte Kühlung. Korrosionsgeschützter Verdampfer, Abtauung durch Anhalten des Verdampfers. 75 mm Isolierung - HFO mit hoher Dämmleistung und geringer Umweltbelastung (FCKW-, HFKW-, FKW-frei). Schwarzer Kunststoffgriff und magnetische Dreikammer-Türdichtung, leicht austauschbar. Umdrehbar, selbstschließende Türöffnung mit 105°-Anschlag. Einteilige Struktur, Außen- und Innenwände aus CNS nach DIN 1.4301. Rückseite, äußeres Gehäuse und das Innere des Technikraums aus verzinktem/beschichtetem Stahl. Abgerundete Innenecken für einfache Reinigung. Der verstärkte, modulare Unterbau aus kolaminiertem Stahl ermöglicht eine Installation auf Rädern, Füßen, mobilen oder gemauerten Sockeln. FSS - Fast Service System - austauschbares Kühlmittelsystem für schnelle und einfache Wartung. Vorbereitet für den Anschluss an das Cosmo-Fernüberwachungssystem und den ModBus/RTU Rs485-Anschluss.

### Technische Daten

<b>Bruttokapazität:</b>	573 lt
<b>Betriebstemperatur:</b>	0°+10°C
<b>Externe Kälteanlage:</b>	Steckerfertig
<b>Energieeffizienzklasse:</b>	E
<b>Energieeffizienzindex:</b>	84,4
<b>Jährliche Energieverbrauch:</b>	1138 kW/h annum
<b>Verbrauch 24h:</b>	3,117 kW/h/24h
<b>Klimaklasse:</b>	4
<b>Kältemittel:</b>	R290
<b>Abtauung:</b>	Ausschaltautomatik
<b>Ventil:</b>	Standardmäßig mit Magnetventil geliefert
<b>Außenmaße:</b>	810×715×2085 mm
<b>Verpackungsabmessungen:</b>	905×830×2138 mm
<b>Bruttogewicht:</b>	165 Kg
<b>Spannung/Frequenz:</b>	220-240 V - 50 Hz
<b>Nennleistung:</b>	280 W
<b>Absorbierter Strom:</b>	1,3 A
<b>Kälteleistung:</b>	668 W*
<b>*:</b>	VT. -10°C Kond. +55°C

### Eigenschaften

<b>Standardausrüstung:</b>	3 Auflageschienen für GN2/1 Roste, 3 kunststoffbeschichtete GN2/1 Roste, Schloss mit Schlüssel, LED-Beleuchtung
<b>Kontrolle:</b>	Elektronik, Anzeige bündig mit dem Panel
<b>Türen:</b>	1 Aluminiumtür, selbstschließend mit 105°-Verriegelung, Scharniere rechts
<b>Türdichtung:</b>	Magnetisch, dreikammerig und leicht austauschbar
<b>Isolierung:</b>	75 mm Dicke - FCKW/HCKW-frei
<b>Ausführung Innen/Außen:</b>	Außen und innen CNS nach DIN 1.4301. Rückseite, Boden und interner Technikraum aus verzinktem/geschäumtem Stahl.
<b>Innenecken:</b>	Abgerundet für einfache Reinigung und maximale Hygiene
<b>Griff:</b>	CNS nach DIN 1.4301, 2 mm stark
<b>Führung und Gleitschienen:</b>	CNS nach DIN 1.4301
<b>Füße:</b>	Aus Edelstahl AISI 304, Höhenverstellbare 100/150 mm
<b>Cosmo:</b>	Vorbereitet für den Anschluss an Cosmo Hub

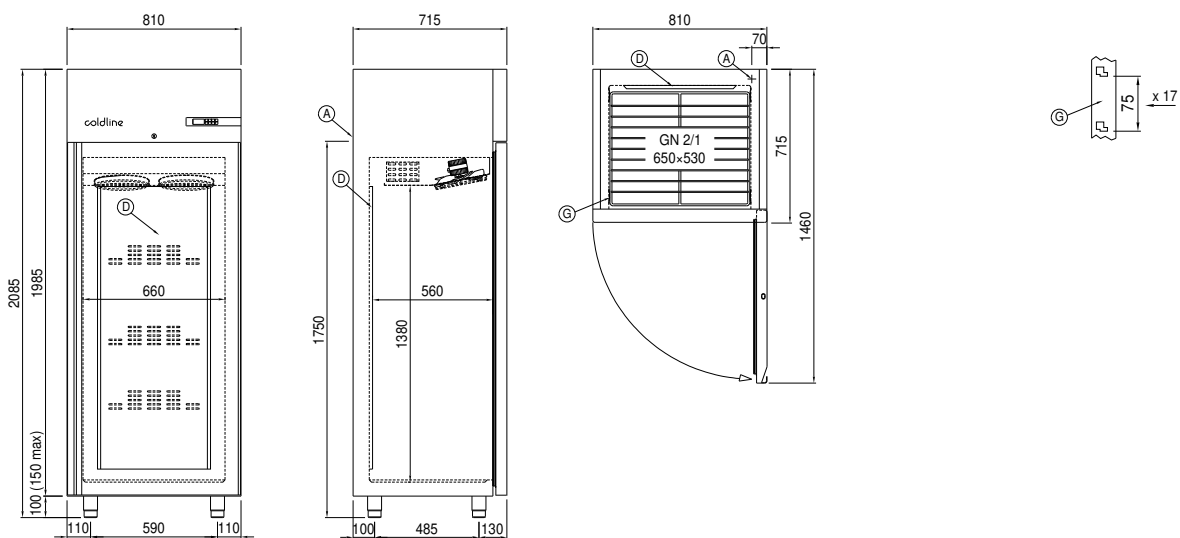
## Zubehör und Ausführungen

Alimentazione frequenza 60Hz	Kit 4 CNS Drehrollen mit Bremse h 128 mm
Andere Speisungen	Auflageschienen Typ C 505 mm
Halbtüren	Roste GN2/1 aus CNS
Rahmen für Sockelaufstellung	Kunststoffbeschichteter Tragrost GN2/1
Pulverbeschichtung mit RAL Farbe	Auflageschienen Typ C 605 mm
Master Marine Lösungen	Schnittstelle RS485
Vorraussetzung für den Anschluss an die CO2-Kälteanlage	Cosmo Kabelanschluss-Set
Pedal für Öffnung der Tür	Cosmo WiFi-Anschluss-Set

## Cosmo - Wi-Fi Kontroll system

Cosmo ist die exklusive Wi-Fi-Technologie von The Nice Kitchen, mit der Coldline-, Modular- und Nevo-Geräte über ein Smartphone verbunden und überwacht werden können. Der Schrank, der mit dem Cosmo-Kit über ein Kabel mit einem Cosmo-Hub (MODI, VISION, THAW.PRO, Levtronic, QUBI) oder mit der Cosmo-Kit Wi-Fi angeschlossen ist, kann mit der CosmoApp überwacht werden, um im Falle eines abnormalen Betriebs Warnungen zu erhalten.

## Technische Zeichnung



**A:** Stromanschluss

**D:** Luftstrom Diffusor

**G:** Stelleisten Steigung