

Клиент _____ Количество _____
 Проект _____ Позиция _____

Шкаф Master 650

Модель: A80/1NUV

Код: A14080100601



Холодильный шкаф Master 650, 1 стеклянная дверь. Встроенный холодильный агрегат, энергетический класс E, климатический класс 4 и экологический хладагент R290. Комплектация: 3 пластифицированных решетки GN2/1, замок с ключом, светодиодная подсветка. Температурный диапазон 0°+10°C; вентилируемое охлаждение. Испаритель с антикоррозийной обработкой, автоматическая программируемая оттайка. Толщина изоляции 75 мм - HFO-хладагент с высокими изоляционными характеристиками и низким воздействием на окружающую среду (без ХФУ, ГХФУ, ГФУ). Черная пластиковая ручка и магнитное трехкамерное уплотнение дверцы, легко заменяемое. Реверсивная, самозакрывающаяся дверь с упором на 105°. Цельная конструкция, внутренняя и внешняя часть из нержавеющей стали AISI 304; внешняя задняя часть, внешнее основание и внутренний технический отсек выполнены из оцинкованной/ламинированной стали. Закругленные внутренние углы для удобства очистки. Усиленное модульное основание из ламинированной стали делает возможной установку на колеса, ножки, стационарный или выдвигной цоколь. Сменная система хладагента FSS - Fast Service System - для быстрого и простого обслуживания. Подготовлен для подключения к системе удаленного контроля Cosmo и соединения ModBus/RTU Rs485.

Технические данные

Вместимость брутто:	573 lt
Диапазон температур:	0°+10°C
Холодильный агрегат:	С встроенным агрегатом
Энергетический класс:	E
Индекс EEI:	84,4
Годовое потребление:	1138 kW/h annum
Потребление 24 часа:	3,117 kW/h/24h
Климатический класс:	4
Фреон:	R290 (GWP=3)
Количество хладагента:	110g
Оттайка:	Автоматическая оттайка выключением
Клапан:	Поставляется с соленоидом
Габариты:	810×715×2085 mm
Габариты в упаковке:	905×830×2138 mm
Вес нетто / брутто:	145 Kg / 165 Kg
Объем нетто / брутто:	450 lt / 573 lt
Напряжение:	220-240 V - 50 Hz
Эл. мощность:	280W - 1,3A
Холод. Мощность:	668 W*
*:	Испарител. -10°C конд. +55°C

Характеристики

Базовая комплектация:	3 направляющих для GN2/1 полок, 3 полки GN2/1 с пластиковым покрытием, замок с ключом, LED подсветка
контроль:	Электронный дисплей заподлицо с панелью
Двери:	1 алюминиевая дверь, самозакрывающаяся с защелкой 105°, правые петли
Уплотнение дверцы:	Магнитный, трехкамерный и легко заменяемый
Толщина изоляции:	Толщина 75 мм - CFC/HCFC нет
Внешняя/внутренняя отделка:	Снаружи и внутри из нержавеющей стали AISI 304. Задняя стенка, база и внутренний технический отсек из оцинкованной / окрашенной стали.
Внутренние углы:	Округлые для легкой чистки
Ручка:	Нержавеющая сталь AISI 304, толщина 2 мм
Направляющие и стойки:	Магнитный, трехкамерный и легко заменяемый
Ножки:	из нержавеющей стали AISI 304, регулируемые h 100/150 мм
Cosmo:	Подготовлен для подключения к Cosmo Hub

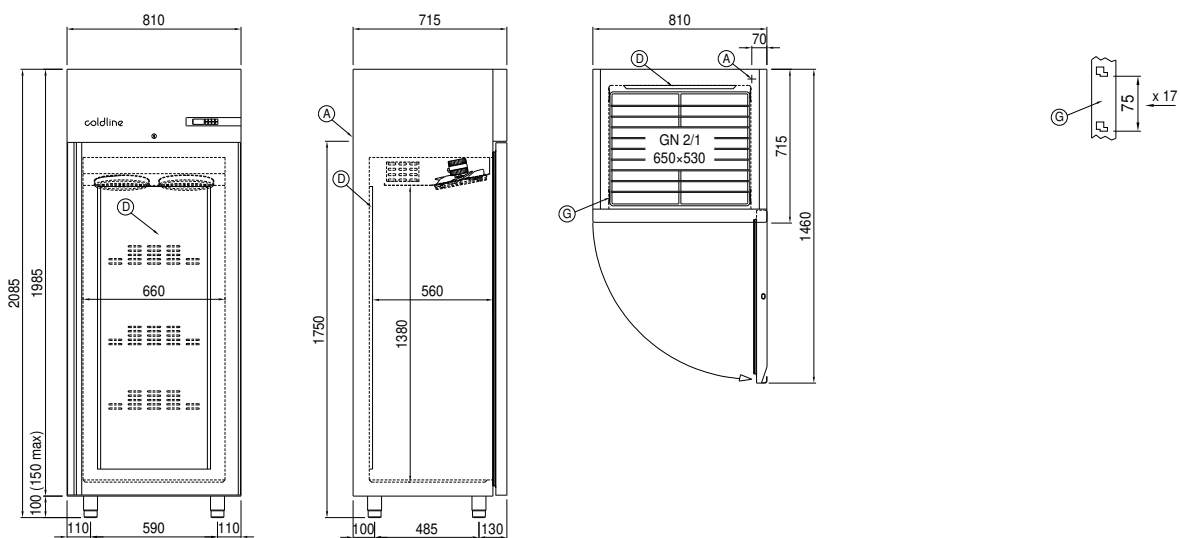
Аксессуары и модификации

Alimentazione frequenza 60Hz	4 вращающиеся колеса из нерж стали с тормозами, h 128 мм
Другое напряжение	Пара направляющих типа C 505 мм
Двойная дверь	Решётка из нержавеющей стали GN2/1
Рама для установки на плиточный цоколь	Решетка с пластиковым покрытием GN2/1
Персонализированный RAL	Пара направляющих типа C 605 мм
Морская версия Master Marine	Серийный интерфейс, кабель RS485
Подготовлено для подключения CO2 к централи	Комплект подключения кабеля Cosmo
Комплект открывания двери педалью	Kit connessione wifi Cosmo

COSMO - контроль wi-fi

Cosmo - это эксклюзивная wi-fi технология The Nice Kitchen, которая позволяет подключать и контролировать приборы Coldline, Modular и Nevo со смартфона. Шкаф, подключенный с помощью комплекта Cosmo через кабель к концентратору Cosmo (MODI, VISION, THAW.PRO, Levtronic, QUBI) или с помощью Cosmo box wi-fi, может контролироваться с помощью CosmoApp для получения предупреждений в случае ненормальной работы.

Технический чертёж



A: Выход кабеля питания

D: Циркуляция воздуха

G: Направляющие и стойки