

Cliente _____ Quantità _____
 Progetto _____ Posizione _____

Armadio Master 650

Modello: A80/1NURV

Cod: A14081100601



Armadio refrigerato Master 650, 1 porta vetro. Unità refrigerante remota, classe climatica 4 e gas refrigerante R452a. Dotazione: 3 griglie plastificate GN2/1, serratura con chiave, illuminazione strip led. Range di temperatura 0°+10°C; refrigerazione ventilata. Evaporatore trattato anticorrosione, sbrinamento a fermata. Spessore dell'isolamento 75 mm - HFO con elevate prestazioni isolanti e basso impatto ambientale (senza CFC, HCFC, HFC). Maniglia in materiale plastico nero e guarnizione magnetica della porta a tripla camera, facilmente sostituibile. Apertura porta reversibile, autochiudente con fermo a 105°. Struttura monoscocca, interno/esterno in acciaio inox AISI 304; schiena esterna, fondo esterno e interno vano tecnico in acciaio galvanizzato/colaminato. Angoli interni arrotondati per una facile pulizia. La base modulare rinforzata in acciaio colaminato consente l'installazione su ruote, piedini, zoccolo fisso o mobile. Sistema refrigerante sostituibile FSS - Fast Service System - per un service facile e veloce. Predisposto per collegamento a sistema di supervisione remoto Cosmo e connessione ModBus/RTU Rs485.

Dati Tecnici

Capacità lorda:	573 lt
Range temperatura:	0°+10°C
Unità refrigerante:	remota
Gas refrigerante:	R452a
Sbrinamento:	A fermata
Valvola:	Solenioide fornita di serie
Dimensioni:	810×715×2085 mm
Dimensioni imballo:	905×830×2138 mm
Peso Lordo:	140 Kg
Alimentazione:	220-240 V - 50-60 Hz
Potenza assorbita:	850 W
Corrente assorbita:	3,9 A
Resa Frigorifera:	668 W*
*:	Evap. -10°C Cond. +55°C

Caratteristiche

Dotazione:	3 coppie guida per griglie GN2/1 3 griglie plastificate GN2/1 Serratura con chiave Illuminazione LED
Controllo:	Elettronico, display a filo pannello
Porte:	1 porta in alluminio, autochiudente con fermo a 105°, cerniere a destra
Guarnizione porta:	A tripla camera, magnetica facilmente sostituibile
Isolamento:	Spessore 75 mm - CFC/HCFC free
Finitura interna/esterna:	Interno/esterno in acciaio inox AISI 304; schiena esterna, fondo e interno vano tecnico in acciaio galvanizzato/colaminato
Angoli interni:	Arrotondati per una facile pulizia
Maniglia:	In acciaio inox AISI 304, spessore 2 mm
Cremagliere e Guide:	Acciaio inox AISI 304
Piedini:	In acciaio inox AISI 304 regolabili h 100-150 mm
Cosmo:	Predisposto per collegamento a Cosmo Hub

Accessori e varianti

Alimentazione frequenza 60Hz	Kit apertura porta con pedale
Altre alimentazioni	Kit 4 ruote pivotanti con freno h 128 mm
Doppio sportello	Coppia guide tipo C 505 mm
Telaio per predisposizione su zoccolo	Griglia inox GN2/1
Verniciatura RAL	Griglia plastificata GN2/1
Soluzioni Master Marine	Coppia guide tipo C 605 mm
Predisposizione per collegamento a centrale remota CO2	Interfaccia seriale, cavo RS485
Unità condensante NEK6210GK remota	Kit connessione via cavo Cosmo

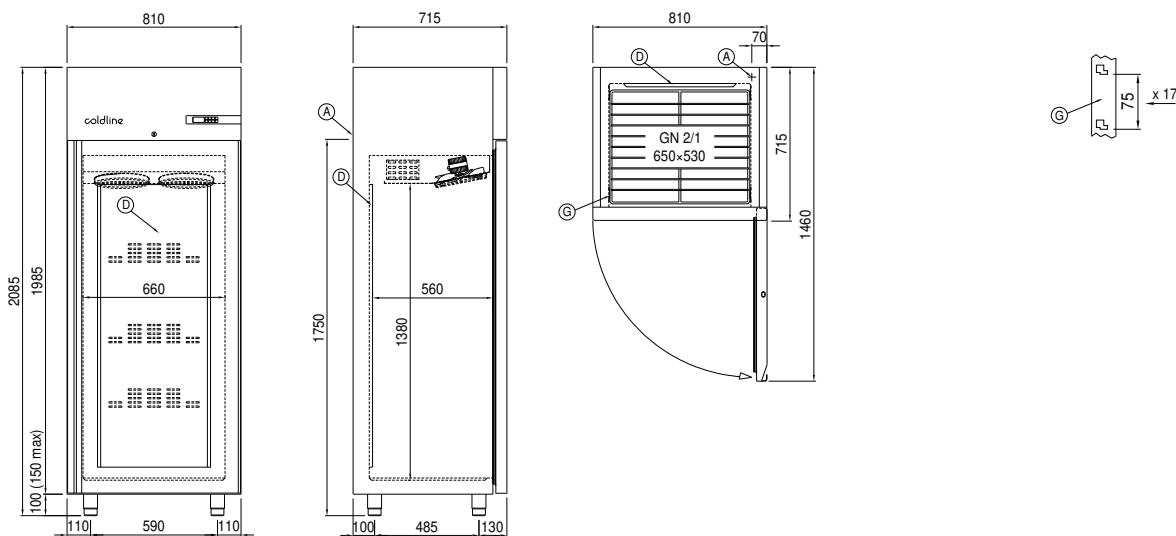
Dati tecnici unità refrigerante remota

Alimentazione:	220-240 V - 50 Hz
Gas refrigerante:	R452A
Peso Lordo:	16 Kg
Dimensioni:	480x330x295 mm
Dimensioni imballo:	540x345x310 mm
Resa frigorifera:	Evap. -10°C Cond. +55°C

COSMO - controllo wi-fi

Cosmo è l'esclusiva tecnologia wi-fi di The Nice Kitchen che permette di connettere e monitorare da smartphone gli apparecchi Coldline, Modular e Nevo. L'armadio, collegato con kit Cosmo via cavo ad un Cosmo hub (MODI, VISION, THAW.PRO, Levtronic, QUBI) o con kit Cosmo wi-fi, può essere monitorato dalla CosmoApp e ricevere alert in caso di funzionamento anomalo.

Disegno tecnico



- A:** Uscita cavo alimentazione **D:** Diffusore flusso aria **G:** Cremagliere
- J:** Evaporazione automatica condensa