

Cliente _____ Cantidad _____
 Proyecto _____ Posición _____

Armario Master 650

Modelo: A80/1BURV

Cód.: A14081600601



Armario refrigerado Master 650, 1 puerta de cristal. Unidad de refrigeración remota, clase climática 4 y gas refrigerante R452a. Equipamiento de serie: 3 rejillas plastificadas GN2/1, cerradura con llave, tira de luz LED. Rango de temperaturas -18°-22°C; refrigeración ventilada. Evaporador con tratamiento anticorrosión, Desescarche eléctrico. Espesor de aislamiento 75 mm - HFO con alto rendimiento de aislamiento y bajo impacto ambiental (libre de CFC, HCFC, HFC). Asa de plástico negro y junta de puerta magnética de triple cámara, fácilmente sustituible. Apertura de puerta reversible con autocierre y tope de 105°. Estructura de una sola pieza, interior/exterior de acero inoxidable AISI 304; trasera exterior, fondo exterior e interior del compartimento técnico de acero galvanizado. Esquinas interiores redondeadas para facilitar la limpieza. La base reforzada modular de acero colaminado permite la instalación sobre ruedas, patas, zócalos extraíbles o zócalos de obra. FSS - Fast Service System - sistema de refrigerante sustituible para un servicio económico y rápido. Predisposición para conexión al sistema de supervisión remota Cosmo y conexión ModBus/RTU Rs485.

Datos técnicos

Capacidad bruta:	573 lt
Rango de temperatura:	-18°-22°C
Unidad refrigeradora:	remota
Gas refrigerante:	R452a (GWP=2.141)
Descogelación :	Eléctrico
Válvula:	Solenoides suministrado de serie
Dimensiones:	810×715×2085 mm
Dimensiones embalaje:	905×830×2138 mm
Peso neto / bruto:	130 Kg / 150 Kg
Volumen neto / bruto:	450 lt / 573 lt
Alimentación:	220-240 V - 50-60 Hz
Potencia absorbida:	1060W - 4,9A
Rendimiento de refrigeración:	751 W*
*:	Evap. -30°C Cond. +55°C

Características

Equipo:	3 pares de guías para GN2/1, 3 rejillas plastificadas GN2/1, cerradura con llave, iluminación LED
Control:	Display electrónico enrasado
Puertas:	1 puerta de aluminio, autocierre con pestillo de 105°, bisagras a la derecha
Junta de la puerta:	Triple cámara, magnética y fácilmente sustituible
Aislamiento:	Espesor 75 mm - libre de CFC/HCFC
Acabado interno/externo:	Interior/exterior en acero inox AISI 304; Trasera externa, fondo y compartimento técnico interior en acero galvanizado/colaminado
Esquinas internas:	Redondeado para una fácil limpieza
Manija:	En acero inox AISI 304, espesor 2 mm
Rack y guías:	Acero inox AISI 304
Patatas:	en acero inoxidable AISI 304 regulables h 100/150 mm
Cosmo:	Preparado para conexión a Cosmo Hub

Accesorios y variantes

Alimentazione frequenza 60Hz	Kit apertura puerta con pedal
Otros voltajes especiales	Kit 4 ruedas giratorias con freno h 128 mm
Doble puerta	Par de guías tipo C 505 mm
Base para zócalo de obra	Rejilla inox GN2/1
Color RAL a elegir	Rejilla plastificada GN2/1
Soluciones Master Marine	Par de guías tipo C 605 mm
Predisposición para conexión a unidad remota de CO2	Serial Interface, cable RS485
Unidad plug-in por agua	Kit de conexión de cable Cosmo
Unidad remota NT2180GK	Kit connessione wifi Cosmo

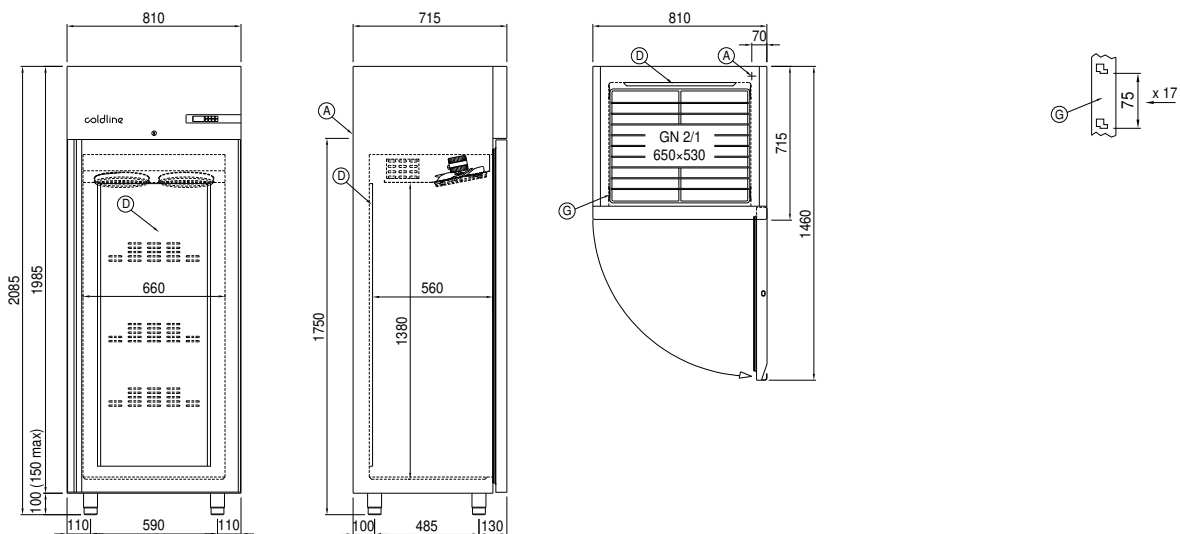
Datos técnicos unidad remota

Alimentación:	220-240 V - 50 Hz
Assorbimento Unità Remota:	840W - 3,8A
Gas refrigerante:	R452A
Peso bruto:	30,2 Kg
Dimensiones:	500×330×295 mm
Tubo de entrega:	Ø 3/8"
Tubo de retorno:	Ø 3/8"
Dimensiones embalaje:	540×345×310 mm
Rendimiento de refrigeración:	Evap. -30°C Cond. +55°C

COSMO - control wi-fi

Cosmo es la tecnología wi-fi exclusiva de The Nice Kitchen que permite conectar y monitorizar los equipos Coldline, Modular y Nevo desde un smartphone. El armario, conectado con el kit Cosmo por cable a un Cosmo Hub (MODI, VISION, THAW.PRO, Levtronic, QUBI) o con el kit Cosmo wi-fi, puede ser controlado por la CosmoApp para recibir alertas en caso de funcionamiento anómalo.

Diseño técnico



A: Alimentación del cable de salida D: Difusor flujo de aire G: Cremalleras

J: Evaporación automática del agua de condensación