

Kunde _____ Menge _____
 Projekt _____ Lage _____

Armadio Wind 650 EN60x40 BT

Modell: A80/1TR

Cod: A24081700101



Kühlschrank Wind 650, 1 Tür, Zentralgekühltes Kühlaggregat, Klimaklasse 5 heavy duty und Kältemittelgas R452a. Standardausrüstung: 20 Auflageschienen für EN60x40 Einschübe, Schlösser mit Schlüssel, LED Beleuchtung, Temperaturbereich -10°-30°C; ventilerte Kühlung mit indirektem Luftstrom. Korrosionsgeschützter Verdampfer, Elektrische Abtauung, 75 mm Isolierung - HFO mit hoher Dämmleistung und geringer Umweltbelastung (FCKW-, HFCKW-, FKW-frei). Griff aus Edelstahl AISI 304 und magnetische Dreikammer-Türdichtung, leicht austauschbar. Umdrehbar, selbstschließende Türöffnung mit 105°-Anschlag, Einteilige Struktur, Außen- und Innenwände aus CNS nach DIN 1.4301. Rückseite, äußeres Gehäuse und das Innere des Technikraums aus verzinktem/beschichtetem Stahl. Abgerundete Innenecken für einfache Reinigung. Der verstärkte, modulare Unterbau aus kolaminiertem Stahl ermöglicht eine Installation auf Rädern, Füßen, mobilen oder gemauerten Sockeln. FSS - Fast Service System - austauschbares Kühlmittelsystem für schnelle und einfache Wartung. Vorbereitet für den Anschluss an das Cosmo-Fernüberwachungssystem und den ModBus/RTU Rs485-Anschluss.

Technische Daten

Bruttokapazität:	573 lt
Betriebstemperatur:	-10°-30°C
Externe Kälteanlage:	Zentralkühlung
Kältemittel:	R452a
Abtauung:	Elektrisch
Ventil:	Standardmäßig mit Magnetventil geliefert
Außenmaße:	810x715x2085 mm
Verpackungsabmessungen:	905x830x2138 mm
Bruttogewicht:	130 Kg
Spannung/Frequenz:	220-240 V - 50-60 Hz
Nennleistung:	1010 W
Absorbierter Strom:	4,6 A
Kälteleistung:	965 W
*:	VT. -30°C Kond. +55°C

Eigenschaften

Standardausrüstung:	20 Auflageschienen für EN60x40 Bleche, LED-Beleuchtung
Kontrolle:	Elektronik, Anzeige bündig mit dem Panel
Türen:	1 Tür, selbstschließend mit 105° Anschlag, rechts angeschlagen
Türdichtung:	Magnetisch, dreikammerig und leicht austauschbar
Isolierung:	75 mm Dicke - FCKW/HCKW-frei
Ausführung Innen/Außen:	Außen und innen CNS nach DIN 1.4301. Rückseite, Boden und interner Technikraum aus verzinktem/geschäumtem Stahl.
Innenecken:	Abgerundet für einfache Reinigung und maximale Hygiene
Griff:	CNS nach DIN 1.4301, 2 mm stark
Führung und Gleitschienen:	CNS nach DIN 1.4301
Füße:	Aus Edelstahl AISI 304, Höhenverstellbare 100/150 mm
Cosmo:	Vorbereitet für den Anschluss an Cosmo Hub

Zubehör und Ausführungen

Halbtüren	Kit 4 CNS Drehrollen mit Bremse h 128 mm
Pulverbeschichtung mit RAL Farbe	Alu-Kuchenblech EN60x40 H 20 mm
Alimentazione frequenza 60Hz	Kunststoffbeschichteter Tragrost EN60x40
Andere Speisungen	Auflageschienen Typ L 398 mm EN
Verflüssigungssätze NT2212GK für Z.K.	Schnittstelle RS485
Pedal für Öffnung der Tür	Cosmo Kabelanschluss-Set

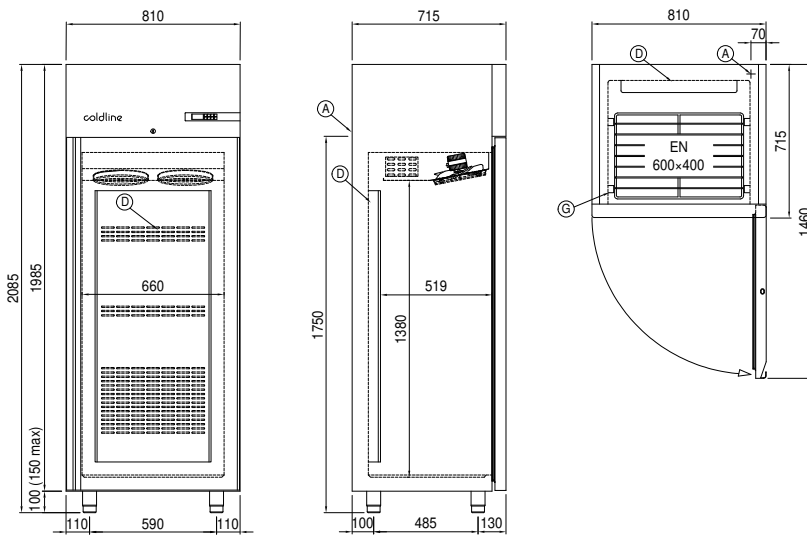
Technische Details Kälteaggregat

Spannung/Frequenz:	220-240 V - 50 Hz
Kältemittel:	R452A
Bruttogewicht:	33 Kg
Außenmaße:	490x385x345 mm
Verpackungsabmessungen:	530x440x380 mm
Kälteleistung:	VT. -30°C Kond. +55°C

Cosmo - Wi-Fi Kontroll system

Cosmo ist die exklusive Wi-Fi-Technologie von The Nice Kitchen, mit der Coldline-, Modular- und Nevo-Geräte über ein Smartphone verbunden und überwacht werden können. Der Schrank, der mit dem Cosmo-Kit über ein Kabel mit einem Cosmo-Hub (MODI, VISION, THAW.PRO, Levtronic, QUBI) oder mit der Cosmo-Kit Wi-Fi angeschlossen ist, kann mit der CosmoApp überwacht werden, um im Falle eines abnormalen Betriebs Warnungen zu erhalten.

Technische Zeichnung



- A: Stromanschluss
- D: Luftstrom Diffusor
- G: Stelleisten Steigung
- J: Automatische Tauwasserverdunstung