

Kunde _____ Menge _____
 Projekt _____ Lage _____

Kühlschrank Levtronic 550

Modell: A55/1BFH

Cod: A32050900101



Gärunterbrecher Levtronic 550, 1 Tür. Steckerfertiges Kühlaggregat, Klimaklasse 5 heavy duty und umweltfreundliches Kältemittelgas R290. Standardausrüstung: 20 Auflageschienen für EN60x40 Einschübe, Schlösser mit Schlüssel, LED Beleuchtung, Wasserabfluss. Temperaturbereich -20°+40°C und einstellbare Luftfeuchtigkeit 45÷95%. Inklusive Wasseraufbereitungsfilter. 4,3"-Touchscreen mit anpassbaren Rezepten, Sie ist mit folgenden Funktionen ausgestattet: Gärung und Gärunterbrechung, manuelle Gärung, kontinuierlicher Zyklus, Lagerung. Elektrische Abtauung. 75 mm Isolierung - HFO mit hoher Dämmleistung und geringer Umweltbelastung (FCKW-, HFCKW-, FKW-frei). Griff aus Edelstahl AISI 304 und magnetische Dreikammer-Türdichtung, leicht austauschbar. Umdrehbar, selbstschließende Türöffnung mit 105°-Anschlag. Einteilige Struktur, Außen- und Innenwände aus CNS nach DIN 1.4301. Rückseite, äußeres Gehäuse und das Innere des Techniraums aus verzinktem/beschichtetem Stahl. Abgerundete Innenecken für einfache Reinigung. Der verstärkte, modulare Unterbau aus kolaminierem Stahl ermöglicht eine Installation auf Rädern, Füßen, mobilen oder gemauerten Sockeln. FSS - Fast Service System - austauschbares Kühlmittelsystem für schnelle und einfache Wartung. Cosmo: Wi-Fi-Verbindung für die Fernüberwachung über die Cosmo App. Hub zur Verbindung von Coldline-Tischen und Schränken an Cosmo.

Technische Daten

Maximale Kapazität:	34 Bleche
Bruttokapazität:	489 lt
Betriebstemperatur:	-20°+40°C
Lüftungsbereich:	25% - 100%
Feuchtigkeitsbereich:	45% - 95% mit Luftbefeuchter
Luftbefeuchter:	Einschließlich
Externe Kälteanlage:	Steckerfertig
Energieeffizienzklasse:	D
Energieeffizienzindex:	74,8
Jährliche Energieverbrauch:	2256 kW/h annum
Verbrauch 24h:	6,18 kW/h/24h
Klimaklasse:	5
Kältemittel:	R290 (GWP=3)
Kältemittelfüllung:	95g
Abtauung:	Elektrisch
Ventil:	Standardmäßig mit Magnetventil geliefert
Außenmaße:	630×815×2085 mm
Verpackungsabmessungen:	835×930×2138 mm
Netto- / Bruttogewicht:	135 Kg / 145 Kg
Netto / Brutto-Volumen:	313 lt / 489 lt
Spannung/Frequenz:	220-240 V - 50 Hz
Max. Stromaufnahme:	1220W - 5,6A
Kälteleistung:	540 W*
*:	VT. -30°C Kond. +55°C

Eigenschaften

Funktionen:	Manuelle Gärung, Gärunterbrechung, kontinuierlicher Zyklus, Lagerung
Standardausrüstung:	20 Auflageschienen für EN60x40 Bleche, Schloss mit Schlüssel, Wasserablauf, LED-Beleuchtung
Kontrolle:	4,3" Touchscreen-Display mit USB-Anschluss
Türen:	1 Tür, selbstschließend mit 105° Anschlag, rechts angeschlagen
Türdichtung:	Magnetisch, dreikammerig und leicht austauschbar
Isolierung:	75 mm Dicke - FCKW/HCKW-frei
Ausführung Innen/Außen:	Außen und innen CNS nach DIN 1.4301. Rückseite, Boden und interner Techniraum aus verzinktem/geschäumtem Stahl.
Innenecken:	Abgerundet für einfache Reinigung und maximale Hygiene
Griff:	CNS nach DIN 1.4301, 2 mm stark
Führung und Gleitschienen:	CNS nach DIN 1.4301
Füße:	Aus Edelstahl AISI 304, Höhenverstellbare 100/150 mm
Cosmo:	Wi-Fi-Fernbedienungssystem

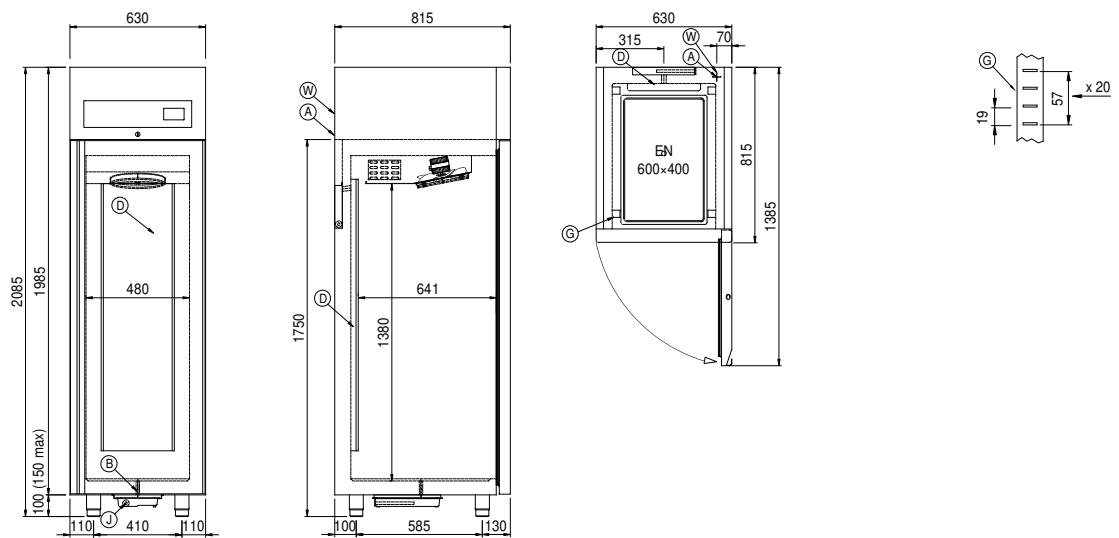
Zubehör und Ausführungen

Pulverbeschichtung mit RAL Farbe	Alu-Kuchenblech EN60x40 H 20 mm
Alimentazione frequenza 60Hz	Roste EN60x40 aus CNS
Andere Speisungen	Kunststoffbeschichteter Tragrost EN60x40
Pedal für Öffnung der Tür	Auflageschienen Typ L 605 mm
Wasserenthärter Purity C Quell ST 50	Schnittstelle RS485

Cosmo - Wi-Fi Kontroll system

Cosmo ist die exklusive Wi-Fi-Technologie von The Nice Kitchen, mit der Levtronic-Gärunterbrecher über Smartphones verbunden, aktualisiert und überwacht werden können. Levtronic ist auch ein Cosmo-Hub und ermöglicht die Fernüberwachung der daran angeschlossenen Coldline-Geräte. Über die CosmoApp können Sie die Betriebsbedingungen jedes Geräts überprüfen und bei abnormalem Betrieb Warnungen erhalten.

Technische Zeichnung



A: Stromanschluss

B: Tauwasserablauf

D: Luftstrom Diffusor

G: Stelleisten Steigung

J: Automatische
Tauwasserverdunstung

W: Wassernetz Verbindung für
Luftbefeuchter - weiblich 3/4".
Entladen nicht erforderlich