

Cliente _____ Quantità _____
 Progetto _____ Posizione _____

Armadio Levtronic 550

Modello: A55/1FHRV

Cod: A32051800601



Armadio Fermalievitazione Levtronic 550, 1 porta vetro. Unità refrigerante remota, classe climatica 4 e gas refrigerante R452a. Dotazione: 20 coppie guida per teglie EN60x40, serratura con chiave, illuminazione strip led, piletta di scolo. Range di temperatura -6°+40°C e umidità regolabile 45÷95%. Filtro di purificazione acqua incluso. Touch screen 4,3" con modalità di funzionamento con ricette personalizzabili, è dotato delle funzioni: fermalievitazione, lievitazione manuale, ciclo continuo e conservazione. Sbrinamento elettrico. Spessore dell'isolamento 75 mm - HFO con elevate prestazioni isolanti e basso impatto ambientale (senza CFC, HCFC, HFC). Maniglia in materiale plastico nero e guarnizione magnetica della porta a tripla camera, facilmente sostituibile. Apertura porta reversibile, autochiudente con fermo a 105°. Struttura monoscocca, interno/esterno in acciaio inox AISI 304; schiena esterna, fondo esterno e interno vano tecnico in acciaio galvanizzato/colaminato. Angoli interni arrotondati per una facile pulizia. La base modulare rinforzata in acciaio colaminato consente l'installazione su ruote, piedini, zoccolo fisso o mobile. Sistema refrigerante sostituibile FSS - Fast Service System - per un service facile e veloce. Cosmo: connessione wi-fi per il monitoraggio da remoto tramite Cosmo App. Hub per il collegamento a Cosmo di tavoli ed armadi Coldline.

Dati Tecnici

| | |
|-----------------------|-----------------------------|
| Capacità massima: | 34 teglie EN60x40 |
| Capacità lorda: | 489 lt |
| Range temperatura: | -6°+40°C |
| Range ventilazione: | 25% - 100% |
| Range umidità: | 45% - 95% con umidificatore |
| Umidificatore: | Incluso |
| Unità refrigerante: | remota |
| Gas refrigerante: | R452a (GWP=2.141) |
| Sbrinamento: | Elettrico |
| Valvola: | Solenoide fornita di serie |
| Dimensioni: | 630x815x2085 mm |
| Dimensioni imballo: | 835x930x2138 mm |
| Peso netto / lordo: | 125 Kg / 135 Kg |
| Volume netto / lordo: | 313 lt / 489 lt |
| Alimentazione: | 220-240 V - 50-60 Hz |
| Assorbimento: | 1210W - 5,5A |
| Resa Frigorifera: | 519 W* |
| *: | Evap. -10°C Cond. +55°C |

Caratteristiche

| | |
|---------------------------|--|
| Funzioni: | Lievitazione manuale, fermalievitazione, ciclo continuo, conservazione |
| Dotazione: | 20 coppie guida per teglie EN60x40, serratura con chiave, piletta di scarico, illuminazione LED |
| Controllo: | Display touch screen 4.3" con presa USB |
| Porte: | 1 porta in alluminio, autochiudente con fermo a 105°, cerniere a destra |
| Guarnizione porta: | A tripla camera, magnetica facilmente sostituibile |
| Isolamento: | Spessore 75 mm - CFC/HCFC free |
| Finitura interna/esterna: | Interno/esterno in acciaio inox AISI 304; schiena esterna, fondo e interno vano tecnico in acciaio galvanizzato/colaminato |
| Angoli interni: | Arrotondati per una facile pulizia |
| Maniglia: | In acciaio inox AISI 304, spessore 2 mm |
| Cremagliere e Guide: | Acciaio inox AISI 304 |
| Piedini: | In acciaio inox AISI 304 regolabili h 100-150 mm |
| Cosmo: | Sistema di controllo remoto wi-fi |

Accessori e varianti

| | |
|--|---------------------------------------|
| Verniciatura RAL | Kit apertura porta con pedale |
| Evaporatore inox | Cartuccia Filtro Purity C Quell ST 50 |
| Predisposizione per collegamento a centrale remota CO2 | Teglia alluminata EN60x40 h 20 mm |
| Alimentazione frequenza 60Hz | Griglia inox EN60x40 |
| Altre alimentazioni | Griglia plastificata EN60x40 |
| Unità condensante EMT6165GK remota | Coppia guide tipo L 605 mm |

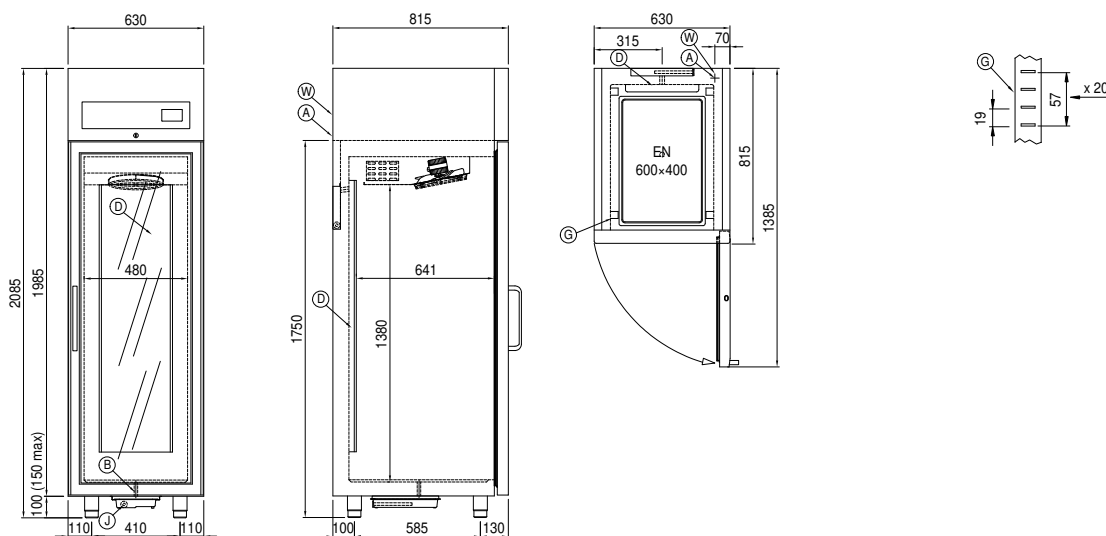
Dati tecnici unità refrigerante remota

| | |
|----------------------------|-------------------------|
| Alimentazione: | 220-240 V - 50 Hz |
| Assorbimento unità remota: | 330W - 1,5A |
| Gas refrigerante: | R452A |
| Peso Lordo: | 17 Kg |
| Dimensioni: | 450x300x270 mm |
| Tubo di mandata: | Ø 1/4" |
| Tubo di ritorno: | Ø 3/8" |
| Dimensioni imballo: | 470x330x300 mm |
| Resa frigorifera: | Evap. -10°C Cond. +55°C |

COSMO - controllo wi-fi

Cosmo è l'esclusiva tecnologia Wi-Fi di The Nice Kitchen che permette di connettere, aggiornare e monitorare da smartphone i fermalievitazione Levtronic. Levtronic è anche un Cosmo hub e consente la supervisione remota degli apparecchi Coldline a lui collegati. Dall'app potrai controllare le condizioni di funzionamento di ogni macchina e ricevere alert in caso di funzionamento anomalo.

Disegno tecnico



| | | | | | |
|----|---------------------------|----|----------------------------------|----|--|
| A: | Uscita cavo alimentazione | B: | Scarico condensa | D: | Diffusore flusso aria |
| G: | Creagliere | J: | Evaporazione automatica condensa | W: | Carico acqua per umidificatore - femmina 3/4". Scarico non richiesto |

In order to constantly offer the best possible products we reserve the right to make changes on technical specifications without incurring any obligation for equipment previously or subsequently sold.