

Cliente \_\_\_\_\_ Quantità \_\_\_\_\_  
 Progetto \_\_\_\_\_ Posizione \_\_\_\_\_

## Armadio Levtronic 550

Modello: A55/1BFHR

Cod: A32051900101



Armadio Fermalievitazione Levtronic 550, 1 porta. Unità refrigerante remota, classe climatica 5 heavy duty e gas refrigerante R452a. Dotazione: 20 coppie guida per teglie EN60x40, serratura con chiave, illuminazione led, piletta di scolo. Range di temperatura -20°+40°C e umidità regolabile 45+95%. Filtro di purificazione acqua incluso. Touch screen 4,3" con modalità di funzionamento con ricette personalizzabili, è dotato delle funzioni: fermalievitazione, lievitazione manuale, ciclo continuo e conservazione. Sbrinamento elettrico. Spessore dell'isolamento 75 mm - HFO con elevate prestazioni isolanti e basso impatto ambientale (senza CFC, HCFC, HFC). Maniglia in acciaio inox AISI 304 e guarnizione magnetica della porta a tripla camera, facilmente sostituibile. Apertura porta reversibile, autochiudente con fermo a 105°. Struttura monoscocca, interno/esterno in acciaio inox AISI 304; schiena esterna, fondo esterno e interno vano tecnico in acciaio galvanizzato/colaminato. Angoli interni arrotondati per una facile pulizia. La base modulare rinforzata in acciaio colaminato consente l'installazione su ruote, piedini, zoccolo fisso o mobile. Sistema refrigerante sostituibile FSS - Fast Service System - per un service facile e veloce. Cosmo: connessione wi-fi per il monitoraggio da remoto tramite Cosmo App. Hub per il collegamento a Cosmo di tavoli ed armadi Coldline.

### Dati Tecnici

Capacità massima:	34 teglie
Capacità lorda:	489 lt
Range temperatura:	-20°+40°C
Range ventilazione:	25% - 100%
Range umidità:	45% - 95% con umidificatore
Umidificatore:	Incluso
Unità refrigerante:	remota
Gas refrigerante:	R452a (GWP=2.141)
Sbrinamento:	Elettrico
Valvola:	Solenoide fornita di serie
Dimensioni:	630x815x2085 mm
Dimensioni imballo:	835x930x2138 mm
Peso netto / lordo:	110 Kg / 120 Kg
Volume netto / lordo:	313 lt / 489 lt
Alimentazione:	220-240 V - 50-60 Hz
Assorbimento:	1210W - 5,5A
Resa Frigorifera:	540 W*
*:	Evap. -30°C Cond. +55°C

### Caratteristiche

Funzioni:	Lievitazione manuale, fermalievitazione, ciclo continuo, conservazione
Dotazione:	20 coppie guida per teglie EN60x40, serratura con chiave, piletta di scarico, illuminazione LED
Controllo:	Display touch screen 4.3" con presa USB
Porte:	1 porta, autochiudente con fermo a 105°, cerniere a destra
Guarnizione porta:	A tripla camera, magnetica facilmente sostituibile
Isolamento:	Spessore 75 mm - CFC/HCFC free
Finitura interna/esterna:	Interno/esterno in acciaio inox AISI 304; schiena esterna, fondo e interno vano tecnico in acciaio galvanizzato/colaminato
Angoli interni:	Arrotondati per una facile pulizia
Maniglia:	In acciaio inox AISI 304, spessore 2 mm
Cremagliere e Guide:	Acciaio inox AISI 304
Piedini:	In acciaio inox AISI 304 regolabili h 100-150 mm
Cosmo:	Sistema di controllo remoto wi-fi

### Accessori e varianti

Verniciatura RAL	Cartuccia Filtro Purity C Quell ST 50
Predisposizione per collegamento a centrale remota CO2	Teglia alluminata EN60x40 h 20 mm
Alimentazione frequenza 60Hz	Griglia inox EN60x40
Altre alimentazioni	Griglia plastificata EN60x40
Unità condensante NT2178GK remota	Coppia guide tipo L 605 mm
Kit apertura porta con pedale	Interfaccia seriale, cavo RS485

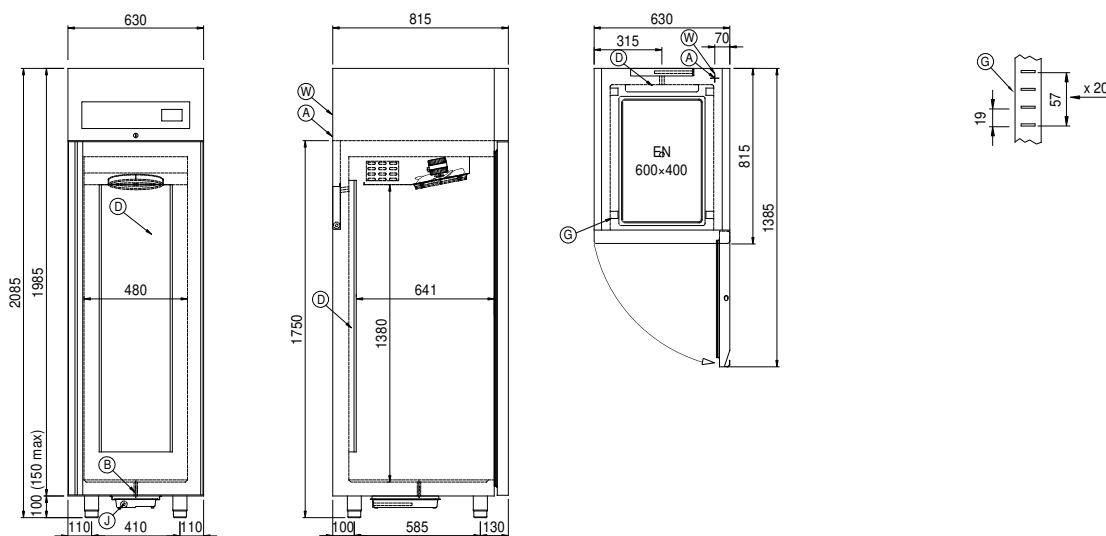
### Dati tecnici unità refrigerante remota

Alimentazione:	220-240 V - 50 Hz
Assorbimento Unità Remota:	650W - 3,0A
Gas refrigerante:	R452A
Peso Lordo:	25,7 Kg
Dimensioni:	500x330x295 mm
Tubo di mandata:	Ø 3/8"
Tubo di ritorno:	Ø 3/8"
Dimensioni imballo:	540x345x310 mm
Resa frigorifera:	Evap. -30°C Cond. +55°C

### COSMO - controllo wi-fi

Cosmo è l'esclusiva tecnologia wi-fi di The Nice Kitchen che permette di connettere, aggiornare e monitorare da smartphone i fermalievitazione Levtronic. Levtronic è anche un Cosmo hub e consente la supervisione remota degli apparecchi Coldline a lui collegati. Dall'app potrai controllare le condizioni di funzionamento di ogni macchina e ricevere alert in caso di funzionamento anomalo.

### Disegno tecnico



A:	Uscita cavo alimentazione	B:	Scarico condensa	D:	Diffusore flusso aria
G:	Cremagliere	J:	Evaporazione automatica condensa	W:	Carico acqua per umidificatore - femmina 3/4". Scarico non richiesto

In order to constantly offer the best possible products we reserve the right to make changes on technical specifications without incurring any obligation for equipment previously or subsequently sold.