

Клиент _____ Количество _____
 Проект _____ Позиция _____

Шкаф Levtronic 650

Модель: A80/1FHR

Код: A32081800101



Расстоечный шкаф с охлаждением Levtronic 650, 1 дверь. Выносной холодильный агрегат, климатический класс 5 высокая нагрузка и хладагент R452a. Комплектация: 20 направляющих для EN60x40 полок, замок с ключом, светодиодная подсветка, слив воды. Диапазон температур -6°+40°C и регулируемая влажность 45-95%. Фильтр очистки воды входит в комплект поставки. 4,3" сенсорный экран с настраиваемыми рецептами. Он оснащен следующими функциями: отложенная расстойка, ручная расстойка, непрерывный цикл. Электрическая оттайка. Толщина изоляции 75 мм - HFO-хладагент с высокими изоляционными характеристиками и низким воздействием на окружающую среду (без ХФУ, ГХФУ, ГФУ). Ручка из нержавеющей стали AISI 304 и магнитное трехкамерное уплотнение дверцы, легко заменяемое. Реверсивная, самозакрывающаяся дверь с упором на 105°. Цельная конструкция, внутренняя и внешняя часть из нержавеющей стали AISI 304; внешняя задняя часть, внешнее основание и внутренний технический отсек выполнены из оцинкованной/ламинированной стали. Закругленные внутренние углы для удобства очистки. Усиленное модульное основание из ламинированной стали делает возможной установку на колеса, ножки, стационарный или выдвигной цоколь. Сменная система хладагента FSS - Fast Service System - для быстрого и простого обслуживания. Cosmo: wi-fi соединение для удаленного мониторинга через приложение Cosmo App. Узловой хаб для подключения столов и шкафов Coldline к Cosmo.

Технические данные

| | |
|----------------------------------|------------------------------|
| Максимальная вместимость: | 34 противн |
| Вместимость брутто: | 573 lt |
| Диапазон температур: | -6°+40°C |
| Вентиляция: | 25% - 100% |
| Влажность: | 45% - 95% с увлажнителем |
| Увлажнитель: | Включая |
| Холодильный агрегат: | под выносной холод |
| Фреон: | R452a (GWP=2.141) |
| Оттайка: | Электрическая оттайка |
| Клапан: | Поставляется с соленоидом |
| Габариты: | 810×715×2085 |
| Габариты в упаковке: | 905×830×2138 mm |
| Вес нетто / брутто: | 130 Kg / 140 Kg |
| Объем нетто / брутто: | 313 lt / 573 lt |
| Напряжение: | 220-240 V - 50-60 Hz |
| Эл. мощность: | 1250W - 5,7A |
| Холод. Мощность: | 668 W* |
| *: | Испарител. -10°C конд. +55°C |

Характеристики

| | |
|------------------------------------|--|
| Функции: | Ручная расстойка, отложенная расстойка, непрерывный цикл, хранение |
| Базовая комплектация: | 20 направляющих для противней EN60x40 trays, замок с ключом, слив воды, LED подсветка |
| контроль: | 4,3 "сенсорный экран с портом USB |
| Двери: | 1 двери, самозакрывающиеся перенавешиваемые с фиксатором под 105°, молния справа |
| Уплотнение дверцы: | Магнитный, трехкамерный и легко заменяемый |
| Толщина изоляции: | Толщина 75 мм - CFC/HCFC нет |
| Внешняя/внутренняя отделка: | Снаружи и внутри из нержавеющей стали AISI 304. Задняя стенка, база и внутренний технический отсек из оцинкованной / окрашенной стали. |
| Внутренние углы: | Округлые для легкой чистки |
| Ручка: | Нержавеющая сталь AISI 304, толщина 2 mm |
| Направляющие и стойки: | Магнитный, трехкамерный и легко заменяемый |
| Ножки: | из нержавеющей стали AISI 304, регулируемые h 100/150 мм |
| Cosmo: | Система дистанционного управления Wi-Fi |

Аксессуары и модификации

| | |
|---|--|
| Персонализированный RAL | Комплект открывания двери педалью |
| Испарителя из нерж.стали | Фильтр-картридж Purity C Quell ST 50 |
| Подготовлено для подключения CO2 к централи | Противень, алюминиевый сплав EN60x40 h 20 мм |
| Alimentazione frequenza 60Hz | Решётка из нержавеющей стали EN60x40 |
| Другое напряжение | Решетка с пластиковым покрытием EN60x40 |
| Выносной агрегат NEK6210GK | Пара направляющих типа L 398 мм EN |

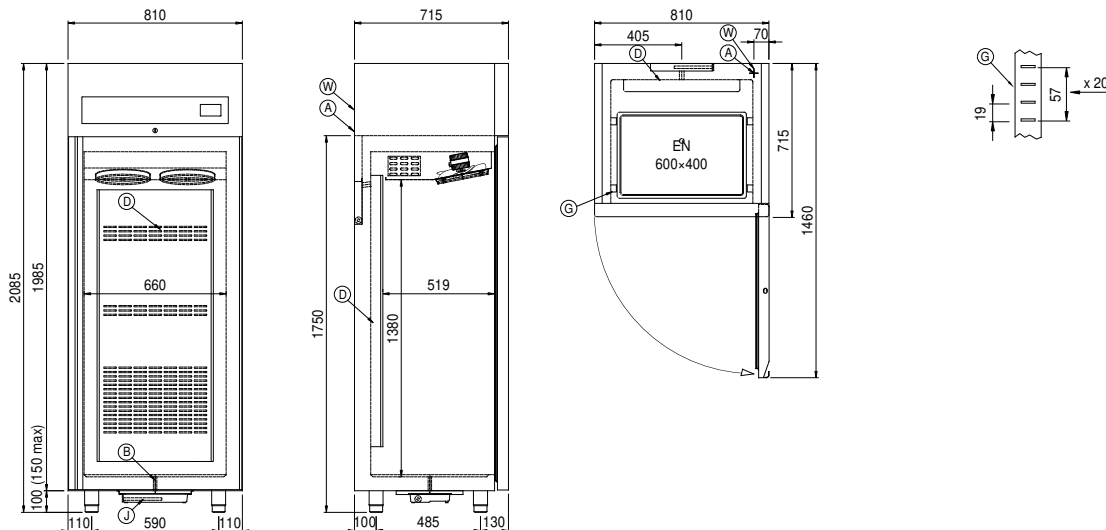
Конструкция вын. агрегата

| | |
|-----------------------------------|------------------------------|
| Напряжение: | 220-240 V - 50 Hz |
| Assorbimento Unità Remota: | 500W - 2,3A |
| Фреон: | R452A |
| Вес брутто: | 16 Kg |
| Габариты: | 480×330×295 mm |
| Труба с фреоном на входе: | Ø 1/4" |
| Труба с фреоном на выходе: | Ø 3/8" |
| Габариты в упаковке: | 540×345×310 mm |
| Холод. Мощность: | Испарител. -10°C конд. +55°C |

COSMO - контроль wi-fi

Cosmo - это эксклюзивная технология Wi-Fi от The Nice Kitchen, которая позволяет подключать, обновлять и контролировать светильники компании Levtronic со смартфонов. Levtronic также является концентратором Cosmo и позволяет удаленно контролировать подключенные к нему приборы Coldline. Из приложения вы можете проверить условия работы каждого аппарата и получить предупреждения в случае ненормальной работы.

Технический чертёж



| | | |
|---------------------------------|---|--|
| A: Выход кабеля питания | B: Слив конденсата | D: Циркуляция воздуха |
| G: Направляющие и стойки | J: Автоматическое испарение конденсата | W: Загрузка воды в увлажнитель - внутренняя резьба 3/4 дюйма. Слив не требуется |