

Client _____ Quantité _____
 Projet _____ Position _____

Armoire Levtronic 900

Modèle: A90/1FHRV

Cod: A32091800601



Chambre de pousse Levtronic 900, 1 porte en verre. Unité de refroidissement à distance, classe climatique 4 et gaz réfrigérant R452a. Équipement: 20 couples de glissières pour plateau EN60x80, serrure à clé, éclairage à bande led, bouchon de vidange. Plage de température -6°+40°C et humidité réglable 45÷95%. Filtre de purification d'eau inclus. Écran tactile de 4,3" avec modes de fonctionnement des recettes personnalisables. Il est équipé des fonctions: arrête du levage, levage manuel, cycle continu, conservation, Dégivrage électrique. Épaisseur de l'isolation 75 mm - HFO à haute performance d'isolation et à faible impact environnemental (sans CFC, HCFC, HFC). Poignée en plastique noir et joint de porte magnétique à triple chambre, facilement remplaçable. Ouverture de la porte réversible, à fermeture automatique, avec arrêt à 105°. Structure monobloc, intérieur/extérieur en acier inoxydable AISI 304; dos extérieur, fond extérieur et intérieur du compartiment technique en acier galvanisé. Angles internes arrondis facilitant le nettoyage. La base renforcé modulaire en acier colaminé permet une installation sur roulettes, sur pieds, sur socle mobile ou maçonnerie. Système de refroidissement monobloc amovible et remplaçable FSS - Fast Service System - pour un service économique et rapide. Cosmo: connexion wi-fi pour la surveillance à distance via Cosmo App. Hub pour connecter les tables et armoires Coldline à Cosmo.

Données techniques

Capacité maxime:	34 niveaux EN60x80
Capacité brute:	872 lt
Temperature de fonctionnement:	-6°+40°C
Plage de ventilation:	25% - 100%
Plage d'humidité:	45% - 95% avec humidificateur
Humidificateur:	Incluant
Groupe frigorifique:	sans groupe logé
Gaz réfrigérant:	R452a
Dégivrage:	Électrique
Détendeur:	Solénoïde fourni en standard
Dimensions:	810×1015×2085 mm
Dimensions emballage:	905×1130×2258 mm
Poids brut:	185 Kg
Alimentacion:	220-240 V - 50-60 Hz
Puissance absorbé:	1250 W

Caractéristiques

Fonctions:	Levée manuel, arrête du levage, cycle continu, conservation
Equipment:	20 couples de glissières EN60x80 Serrure avec clé Vidange Éclairage LED
Control:	Display écran tactile 4,3" avec prise USB
Portes:	1 porte en aluminium, à fermeture automatique avec loquet de 105°, charnières à droite
Joint de porte:	Chambre triple, magnétique facilement remplaçables
Isolement:	75 mm d'épaisseur - sans CFC/HCFC
Finition interne/externe:	Finition extérieure et intérieure en acier AISI 304. Dos extérieur, fond et partie intérieur du compartiment technique en acier galvanisé/colaminé
Coins internes:	Angles arrondis pour garantir une hygiène maximum
Poignée:	En acier inox AISI 304, épaisseur 2 mm
Grilles et guides:	Acier inoxydable AISI 304
Pieds:	En acier inoxydable AISI 304 réglables h 100/150 mm
Cosmo:	Système de commande à distance Wi-Fi

Accessoires et variantes

Peinture RAL	Kit d'ouverture de porte avec pédale
Évaporateur en acier inoxydable	Cartouche filtrante Purity C Quell ST 50
Prédisposition pour la connexion à un groupe de réfrigération à distance en CO2	Plateau aluminisé EN60x40 h 20 mm
Alimentazione frequenza 60Hz	Grille en acier inoxydable EN60x40
Autres alimentations	Grille plastifiée EN60x40
Unité à distance NEK6210GK	Paire de glissières type L 755 mm EN60x80

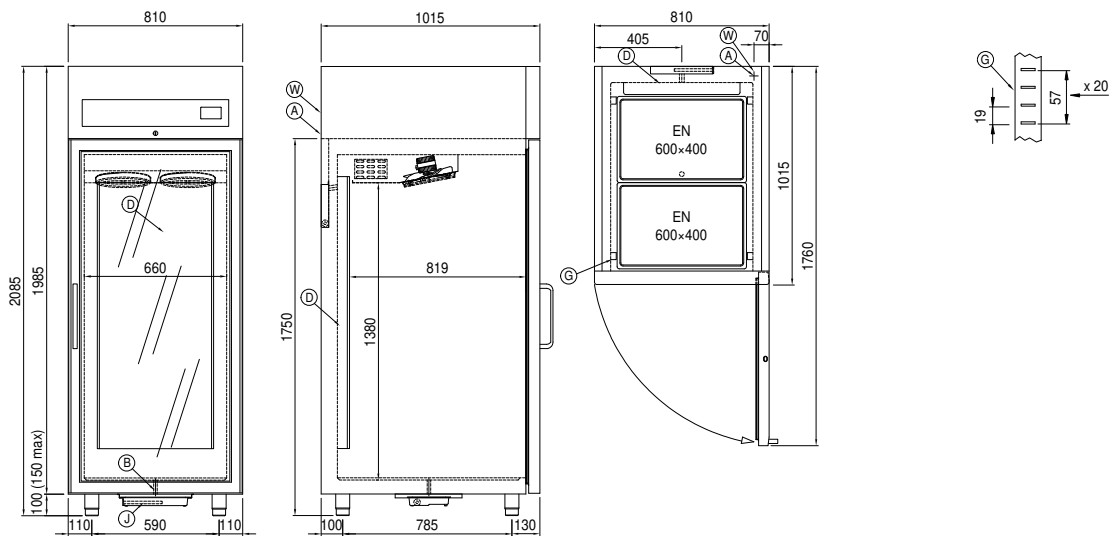
Fiche technique groupe frigorifique à distance

Alimentation:	220-240 V - 50 Hz
Gaz réfrigérant:	R452A
Poids brut:	16 Kg
Dimensions:	480x330x295 mm
Dimensions emballage:	540x345x310 mm
Puissance frigorifique:	Evap. -10°C Cond. +55°C

COSMO - contrôle wi-fi

Cosmo est la technologie wi-fi exclusive de The Nice Kitchen qui permet de connecter, de mettre à jour et de contrôler la chambre de pousse Levtronic à partir de smartphones. Levtronic est également un hub Cosmo et permet de superviser à distance les appareils Coldline qui y sont connectés. Depuis l'application, il est possible de vérifier les conditions de fonctionnement de chaque machine et de recevoir des alertes en cas de fonctionnement anormal.

Dessin technique



A:	Sortie cable d'alimentation	B:	Condensation de vidange	D:	Diffuseur d'air
G:	Empattement de crémaillère	J:	Évaporation automatique de la condensation	W:	Entrée d'eau pour humidificateur - 3/4" femelle. Déchargement non requis