

Клиент _____ Количество _____
 Проект _____ Позиция _____

Шкаф Ice 700

Модель: A70/1TGR

Код: A52071700101



Холодильный шкаф Ice 700, 1 дверь. Выносной холодильный агрегат, климатический класс 5 высокая нагрузка и хладагент R452a. Комплектация: 8 направляющих и 8 полок EN60x40, замок с ключом, светодиодная подсветка. Температурный диапазон -10°-30°C; вентилируемое охлаждение с непрямым потоком воздуха. Электрическая оттайка. Толщина изоляции 75 мм - HFO-хладагент с высокими изоляционными характеристиками и низким воздействием на окружающую среду (без ХФУ, ГХФУ, ГФУ). Ручка из нержавеющей стали AISI 304 и магнитное трехкамерное уплотнение дверцы, легко заменяемое. Реверсивная, самозакрывающаяся дверь с упором на 105°. Цельная конструкция, внутренняя и внешняя часть из нержавеющей стали AISI 304; внешняя задняя часть, внешнее основание и внутренний технический отсек выполнены из оцинкованной/ламинированной стали. Закругленные внутренние углы для удобства очистки. Усиленное модульное основание из ламинированной стали делает возможной установку на колеса, ножки, стационарный или выдвижной цоколь. Сменная система хладагента FSS - Fast Service System - для быстрого и простого обслуживания. Подготовлен для подключения к системе удаленного контроля Cosmo и соединения ModBus/RTU Rs485.

Технические данные

Вместимость брутто:	601 lt
Диапазон температур:	-10°-30°C
Холодильный агрегат:	под выносной холод
Фреон:	R452a (GWP=2,141)
Оттайка:	Электрическая оттайка
Клапан:	Поставляется с соленоидом
Габариты:	740×815×2085 mm
Габариты в упаковке:	835×930×2138 mm
Вес нетто / брутто:	140 Kg / 150 Kg
Объем нетто / брутто:	367 lt / 601 lt
Напряжение:	220-240 V - 50-60 Hz
Эл. мощность:	1010W - 4,6A
Холод. Мощность:	751 W*
*:	Испарител. -30°C конд. +55°C

Характеристики

Базовая комплектация:	8 coppie guida per griglie 53x53 cm cm 8 griglie plastificate 53x53 cm cm Serratura con chiave Illuminazione LED
контроль:	Электронный дисплей заподлицо с панелью
Двери:	1 двери, самозакрывающиеся перенавешиваемые с фиксатором под 105°, молния справа
Уплотнение дверцы:	Магнитный, трехкамерный и легко заменяемый
Толщина изоляции:	Толщина 75 мм - CFC/HCFC нет
Внешняя/внутренняя отделка:	Снаружи и внутри из нержавеющей стали AISI 304. Задняя стенка, база и внутренний технический отсек из оцинкованной / окрашенной стали.
Внутренние углы:	Округлые для легкой чистки
Ручка:	Нержавеющая сталь AISI 304, толщина 2 mm
Направляющие и стойки:	Магнитный, трехкамерный и легко заменяемый
Ножки:	из нержавеющей стали AISI 304, регулируемые h 100/150 mm
Cosmo:	Подготовлен для подключения к Cosmo Hub

Аксессуары и модификации

Двойная дверь	Комплект открывания двери педалью
Персонализированный RAL	4 вращающиеся колеса из нерж стали с тормозами, h 128 мм
Подготовлено для подключения CO2 к централи	Решетка с пластиковым покрытием 53x53
Alimentazione frequenza 60Hz	Пара направляющих типа L 605 мм EN
Другое напряжение	Серийный интерфейс, кабель RS485
Выносной агрегат NT2192GK	Комплект подключения кабеля Cosmo

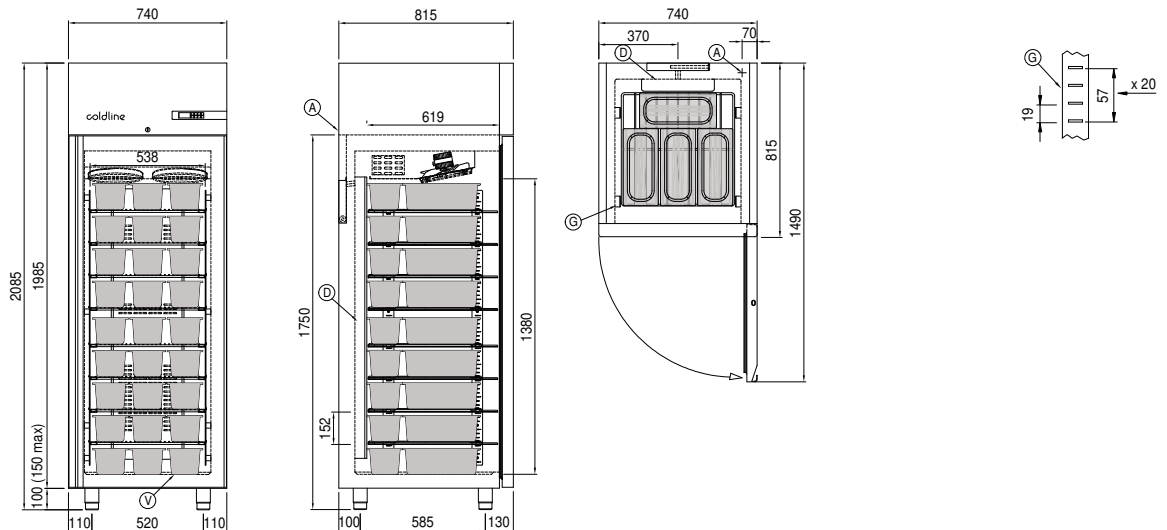
Конструкция вын. агрегата

Напряжение:	220-240 V - 50 Hz
Assorbimento Unità Remota:	894W - 4,1A
Фреон:	R452A
Вес брутто:	30 Kg
Габариты:	490x385x345 mm
Труба с фреоном на входе:	Ø 3/8"
Труба с фреоном на выходе:	Ø 3/8"
Габариты в упаковке:	530x440x380 mm
Холод. Мощность:	Испарител. -30°C конд. +55°C

COSMO - контроль wi-fi

Cosmo - это эксклюзивная wi-fi технология The Nice Kitchen, которая позволяет подключать и контролировать приборы Coldline, Modular и Nevo со смартфона. Шкаф, подключенный с помощью комплекта Cosmo через кабель к концентратору Cosmo (MODI, VISION, THAW.PRO, Levtronic, QUBI) или с помощью Cosmo box wi-fi, может контролироваться с помощью CosmoApp для получения предупреждений в случае ненормальной работы.

Технический чертёж



- | | | |
|---|---|---------------------------------|
| A: Выход кабеля питания | D: Циркуляция воздуха | G: Направляющие и стойки |
| J: Автоматическое испарение конденсата | V: Ванночки 360x165x120h (не включены) | |

In order to constantly offer the best possible products we reserve the right to make changes on technical specifications without incurring any obligation for equipment previously or subsequently sold.