

Kunde _____ Menge _____
 Projekt _____ Lage _____

Tiefkühlschrank Ice 650

Modell: A80/1BG

Cod: A52080500101



Tiefkühlschrank Ice 650, 1 Tür. Steckerfertiges Kühlaggregat, Energieklasse D, Klimaklasse 5 heavy duty und umweltfreundliches Kältemittelgas R290. Standardausrüstung: 8 Auflageschienen und 8 EN60x40 kunststoffbeschichtete Tragroste, Schlösser mit Schlüssel, LED Beleuchtung. Temperaturbereich -10°-22°C; ventilierte Kühlung mit indirektem Luftstrom. Heißgas-Abtauung. 75 mm Isolierung - HFO mit hoher Dämmleistung und geringer Umweltbelastung (FCKW-, HFCKW-, FKW-frei). Griff aus Edelstahl AISI 304 und magnetische Dreikammer-Türdichtung, leicht austauschbar. Umdrehbar, selbstschließende Türöffnung mit 105°-Anschlag. Einteilige Struktur, Außen- und Innenwände aus CNS nach DIN 1.4301. Rückseite, äußeres Gehäuse und das Innere des Technikraums aus verzinktem/beschichtetem Stahl. Abgerundete Innenecken für einfache Reinigung. Der verstärkte, modulare Unterbau aus kolaminiertem Stahl ermöglicht eine Installation auf Rädern, Füßen, mobilen oder gemauerten Sockeln. FSS - Fast Service System - austauschbares Kühlmittelsystem für schnelle und einfache Wartung. Vorbereitet für den Anschluss an das Cosmo-Fernüberwachungssystem und den ModBus/RTU Rs485-Anschluss.

Technische Daten

Bruttokapazität:	573 lt
Betriebstemperatur:	-10°-22°C
Externe Kälteanlage:	Steckerfertig
Energieeffizienzklasse:	D
Energieeffizienzindex:	59.5
Jährliche Energieverbrauch:	1794 kW/h annum
Verbrauch 24h:	4,915 kW/h/24h
Klimaklasse:	5
Kältemittel:	R290 (GWP=3)
Kältemittelfüllung:	150g
Abtauung:	Heißgas
Ventil:	Standardmäßig mit Magnetventil geliefert
Außenmaße:	810x715x2085 mm
Verpackungsabmessungen:	835x930x2138 mm
Netto- / Bruttogewicht:	140 Kg / 150 Kg
Netto / Brutto-Volumen:	313 lt / 573 lt
Spannung/Frequenz:	220-240 V - 50 Hz
Max. Stromaufnahme:	1000W - 4,6A
Kälteleistung:	692 W*
*:	VT. -30°C Kond. +55°C

Eigenschaften

Standardausrüstung:	8 Auflageschienen für EN60x40 Roste, 8 kunststoffbeschichtete EN60x40 Roste, Schloss mit Schlüssel, LED Beleuchtung
Kontrolle:	Elektronik, Anzeige bündig mit dem Panel
Türen:	1 Tür, selbstschließend mit 105° Anschlag, rechts angeschlagen
Türdichtung:	Magnetisch, dreikammerig und leicht austauschbar
Isolierung:	75 mm Dicke - FCKW/HCKW-frei
Ausführung Innen/Außen:	Außen und innen CNS nach DIN 1.4301. Rückseite, Boden und interner Technikraum aus verzinktem/geschäumtem Stahl.
Innenecken:	Abgerundet für einfache Reinigung und maximale Hygiene
Griff:	CNS nach DIN 1.4301, 2 mm stark
Führung und Gleitschienen:	CNS nach DIN 1.4301
Füße:	Aus Edelstahl AISI 304, Höhenverstellbare 100/150 mm
Cosmo:	Vorbereitet für den Anschluss an Cosmo Hub

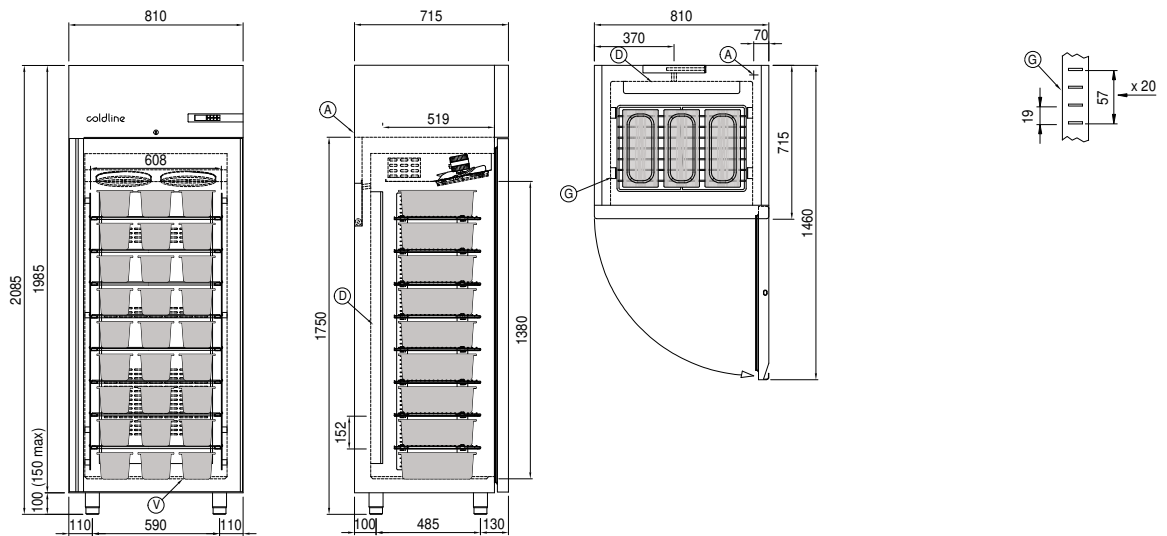
Zubehör und Ausführungen

Halbtüren	Kit 4 CNS Drehrollen mit Bremse h 128 mm
Pulverbeschichtung mit RAL Farbe	Roste EN60x40 aus CNS
Wasser Kondensation für steckerfertige Modelle	Kunststoffbeschichteter Tragrost EN60x40
Alimentazione frequenza 60Hz	Auflageschienen Typ L 398 mm EN
Andere Speisungen	Schnittstelle RS485
Pedal für Öffnung der Tür	Cosmo Kabelanschluss-Set

Cosmo - Wi-Fi Kontroll system

Cosmo ist die exklusive Wi-Fi-Technologie von The Nice Kitchen, mit der Coldline-, Modular- und Nevo-Geräte über ein Smartphone verbunden und überwacht werden können. Der Schrank, der mit dem Cosmo-Kit über ein Kabel mit einem Cosmo-Hub (MODI, VISION, THAW.PRO, Levtronic, QUBI) oder mit der Cosmo-Kit Wi-Fi angeschlossen ist, kann mit der CosmoApp überwacht werden, um im Falle eines abnormalen Betriebs Warnungen zu erhalten.

Technische Zeichnung



- A: Stromanschluss
- D: Luftstrom Diffusor
- G: Stelleisten Steigung
- V: Eis Behälter 360x165x120h (nicht einschliesslich)