

Kunde _____ Menge _____
 Projekt _____ Lage _____

Tiefkühlschrank Ice 650

Modell: A80/1TG

Cod: A52080700101



Tiefkühlschrank Ice 650, 1 Tür. Steckerfertiges Kühlaggregat, Energieklasse E, Klimaklasse 5 heavy duty und umweltfreundliches Kältemittelgas R290.
 Standardausrüstung: 8 Auflageschienen und 8 EN60x40 kunststoffbeschichtete Tragroste, Schlösser mit Schlüssel, LED Beleuchtung, Temperaturbereich -10°-30°C; ventilierte Kühlung mit indirektem Luftstrom, Heißgas-Abtauung, 75 mm Isolierung - HFO mit hoher Dämmleistung und geringer Umweltbelastung (FCKW-, HFCKW-, FKW-frei). Griff aus Edelstahl AISI 304 und magnetische Dreikammer-Türdichtung, leicht austauschbar. Umdrehbar, selbstschließende Türöffnung mit 105°-Anschlag, Einteilige Struktur, Außen- und Innenwände aus CNS nach DIN 1.4301. Rückseite, äußeres Gehäuse und das Innere des Technikraums aus verzinktem/beschichtetem Stahl. Abgerundete Innenecken für einfache Reinigung. Der verstärkte, modulare Unterbau aus kolaminiertem Stahl ermöglicht eine Installation auf Rädern, Füßen, mobilen oder gemauerten Sockeln, FSS - Fast Service System - austauschbares Kühlmittelsystem für schnelle und einfache Wartung. Vorbereitet für den Anschluss an das Cosmo-Fernüberwachungssystem und den ModBus/RTU Rs485-Anschluss.

Technische Daten

Bruttokapazität:	573 lt
Betriebstemperatur:	-10°-30°C
Externe Kälteanlage:	Steckerfertig
Energieeffizienzklasse:	E
Energieeffizienzindex:	81,8
Jährliche Energieverbrauch:	2467 kW/h annum
Verbrauch 24h:	6,759 kW/h/24h
Klimaklasse:	5
Kältemittel:	R290
Abtauung:	Heißgas
Ventil:	Standardmäßig mit Magnetventil geliefert
Außenmaße:	810×715×2085 mm
Verpackungsabmessungen:	835×930×2138 mm
Bruttogewicht:	150 Kg
Spannung/Frequenz:	220-240 V - 50 Hz
Nennleistung:	1180 W
Absorbierter Strom:	6,2 A
Kälteleistung:	751 W*
*:	VT. -30°C Kond. +55°C

Eigenschaften

Standardausrüstung:	8 coppie guida per griglie EN60x40 8 griglie plastificate EN60x40 Serratura con chiave Illuminazione LED
Kontrolle:	Elektronik, Anzeige bündig mit dem Panel
Türen:	1 Tür, selbstschließend mit 105° Anschlag, rechts angeschlagen
Türdichtung:	Magnetisch, dreikammerig und leicht austauschbar
Isolierung:	75 mm Dicke - FCKW/HCKW-frei
Ausführung Innen/Außen:	Außen und innen CNS nach DIN 1.4301. Rückseite, Boden und interner Technikraum aus verzinktem/geschäumtem Stahl.
Innenecken:	Abgerundet für einfache Reinigung und maximale Hygiene
Griff:	CNS nach DIN 1.4301, 2 mm stark
Führung und Gleitschienen:	CNS nach DIN 1.4301
Füße:	Aus Edelstahl AISI 304, Höhenverstellbare 100/150 mm
Cosmo:	Vorbereitet für den Anschluss an Cosmo Hub

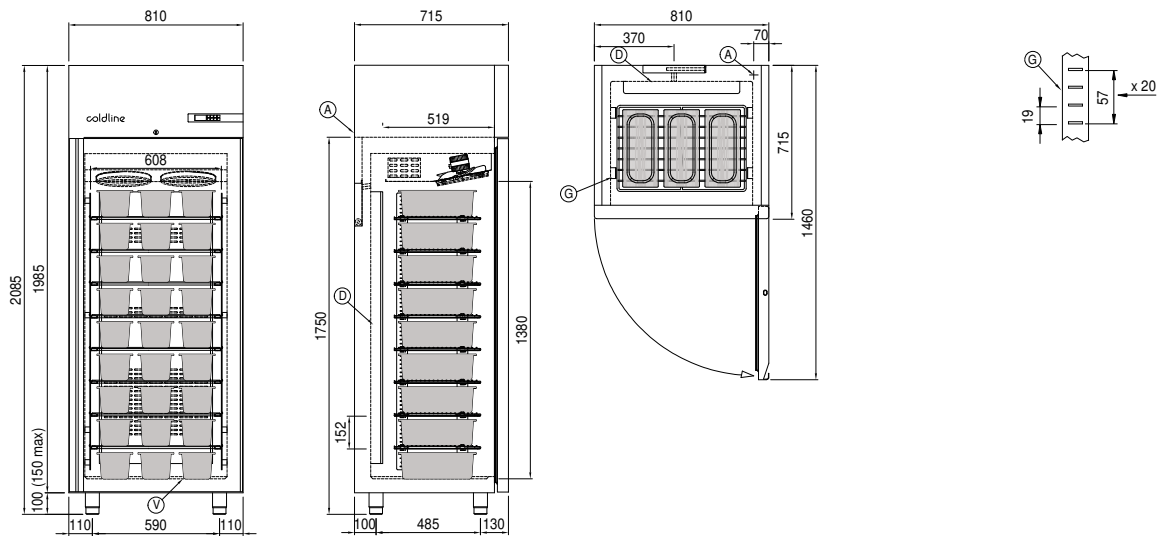
Zubehör und Ausführungen

Halbtüren	Kit 4 CNS Drehrollen mit Bremse h 128 mm
Pulverbeschichtung mit RAL Farbe	Roste EN60x40 aus CNS
Wasser Kondensation für steckerfertige Modelle	Kunststoffbeschichteter Tragrost EN60x40
Alimentazione frequenza 60Hz	Auflageschienen Typ L 398 mm EN
Andere Speisungen	Schnittstelle RS485
Pedal für Öffnung der Tür	Cosmo Kabelanschluss-Set

Cosmo - Wi-Fi Kontroll system

Cosmo ist die exklusive Wi-Fi-Technologie von The Nice Kitchen, mit der Coldline-, Modular- und Nevo-Geräte über ein Smartphone verbunden und überwacht werden können. Der Schrank, der mit dem Cosmo-Kit über ein Kabel mit einem Cosmo-Hub (MODI, VISION, THAW.PRO, Levtronic, QUBI) oder mit der Cosmo-Kit Wi-Fi angeschlossen ist, kann mit der CosmoApp überwacht werden, um im Falle eines abnormalen Betriebs Warnungen zu erhalten.

Technische Zeichnung



- A:** Stromanschluss **D:** Luftstrom Diffusor **G:** Stelleisten Steigung
- V:** Eis Behälter 360x165x120h (nicht einschliesslich)