

Client \_\_\_\_\_ Quantité \_\_\_\_\_  
Projet \_\_\_\_\_ Position \_\_\_\_\_

## Armoire Ice 650

Modèle: A80/1TG

Cod: A52080700101



Armoire réfrigérée Ice 650, 1 porte. Unité de réfrigération logée, classe énergétique E, classe climatique 5 heavy duty et gaz réfrigérant écologique R290. Équipement: 8 couples de glissières et 8 grilles plastifiées EN60x40, serrure à clé, éclairage par led. Plage de température -10°-30°C; réfrigération ventilée avec flux d'air indirect. dégivrage par gaz chauds. Épaisseur de l'isolation 75 mm - HFO à haute performance d'isolation et à faible impact environnemental (sans CFC, HCFC, HFC). Poignée en acier inoxydable AISI 304 et joint de porte magnétique à triple chambre, facilement remplaçable. Ouverture de la porte réversible, à fermeture automatique, avec arrêt à 105°. Structure monobloc, intérieur/extérieur en acier inoxydable AISI 304; dos extérieur, fond extérieur et intérieur du compartiment technique en acier galvanisé. Angles internes arrondis facilitant le nettoyage. La base renforcé modulaire en acier colaminé permet une installation sur roulettes, sur pieds, sur socle mobile ou maçonnerie. Système de refroidissement monobloc amovible et remplaçable FSS - Fast Service System - pour un service économique et rapide. Préparé pour la connexion au système de supervision à distance Cosmo et à la connexion ModBus/RTU Rs485.

### Données techniques

Capacité brute:	573 lt
Temperature de fonctionnement:	-10°-30°C
Groupe frigorifique:	Groupe logé
Classe efficacité énergétique:	E
Indice d'efficacité énergétique:	81,8
Consommation annuelle:	2467 kW/h annuum
Consommation 24h:	6,759 kW/h/24h
Classe climatique:	5
Gaz réfrigérant:	R290 (GWP=3)
Charge de réfrigérant:	120 g
Dégivrage:	A gaz chaud
Détendeur:	Solénoïde fourni en standard
Dimensions:	810x715x2085 mm
Dimensions emballage:	835x930x2138 mm
Poids net / brut:	140 Kg / 150 Kg
Volume net / brut:	313 lt / 573 lt
Alimentacion:	220-240 V - 50 Hz
Consommation électrique:	1180W - 6,2A
Puissance frigorifique:	751 W*
*:	Evap. -30°C Cond. +55°C

### Caractéristiques

Equipment:	8 couples de glissières pour grilles 60x40 8 grilles plastifiées EN60x40 Serrure avec clé Éclairage LED
Control:	Afficheur électronique affleurant
Portes:	1 porte, à fermeture automatique avec butée à 105°, charnières à droite
Joint de porte:	Chambre triple, magnétique facilement remplaçables
Isolement:	75 mm d'épaisseur - sans CFC/HCFC
Finition interne/externe:	Finition extérieure et intérieure en acier AISI 304. Dos extérieur, fond et partie intérieur du compartiment technique en acier galvanisé/colaminé
Coins internes:	Angles arrondis pour garantir une hygiène maximum
Poignée:	En acier inox AISI 304, épaisseur 2 mm
Grilles et guides:	Acier inoxydable AISI 304
Pieds:	En acier inoxydable AISI 304 réglables h 100/150 mm
Cosmo:	Préparé pour la connexion à Cosmo Hub

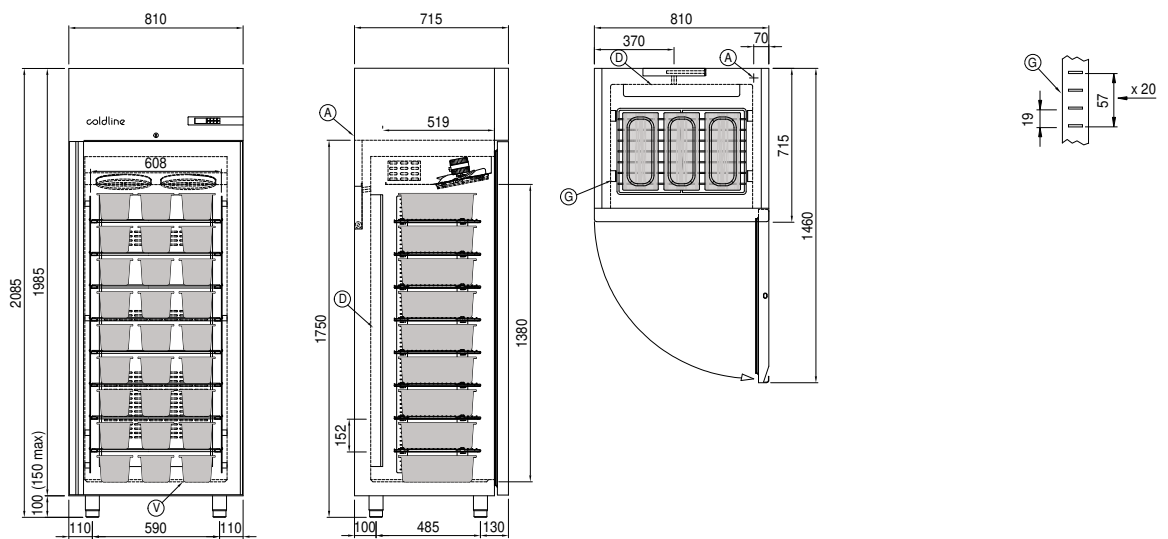
## Accessoires et variantes

Double porte	Kit de 4 roulettes pivotantes avec frein h 128 mm
Peinture RAL	Grille en acier inoxydable EN60x40
Groupe avec condensation à air	Grille plastifiée EN60x40
Alimentazione frequenza 60Hz	Paire de glissières type L 398 mm EN
Autres alimentations	Interface série, câble RS485
Kit d'ouverture de porte avec pédale	Kit de connexion du câble Cosmo

## COSMO - contrôle wi-fi

Cosmo est la technologie wi-fi exclusive de The Nice Kitchen qui permet de connecter et de contrôler les appareils Coldline, Modular et Nevo à partir d'un smartphone. L'armoire, connecté avec le kit Cosmo par câble à un hub Cosmo (MODI, VISION, THAW.PRO, Levtronic, QUBI) ou avec le kit wi-fi Cosmo, peut être surveillé par la CosmoApp et recevoir des alertes en cas de fonctionnement anormal.

## Dessin technique



- A: Sortie cable d'alimentation      D: Diffuseur d'air      G: Empattement de crémaillère
- V: Bacs 360×165×120h (Non inclus)