

Kunde _____ Menge _____
 Projekt _____ Lage _____

Tiefkühlschrank Ice 650

Modell: A80/1TGR

Cod: A52081700101



Tiefkühlschrank Ice 650, 1 Tür. Zentralgekühltes Kühlaggregat, Klimaklasse 5 heavy duty und Kältemittelgas R452a. Standardausrüstung: 8 Auflageschienen und 8 EN60x40 kunststoffbeschichtete Tragroste, Schlösser mit Schlüssel, LED Beleuchtung. Temperaturbereich -10°-30°C; ventilierte Kühlung mit indirektem Luftstrom. Elektrische Abtauung. 75 mm Isolierung - HFO mit hoher Dämmleistung und geringer Umweltbelastung (FCKW-, HFCKW-, FKW-frei). Griff aus Edelstahl AISI 304 und magnetische Dreikammer-Türdichtung, leicht austauschbar. Umdrehbar, selbstschließende Türöffnung mit 105°-Anschlag. Einteilige Struktur, Außen- und Innenwände aus CNS nach DIN 1.4301. Rückseite, äußeres Gehäuse und das Innere des Technikraums aus verzinktem/beschichtetem Stahl. Abgerundete Innenecken für einfache Reinigung. Der verstärkte, modulare Unterbau aus kolaminiertem Stahl ermöglicht eine Installation auf Rädern, Füßen, mobilen oder gemauerten Sockeln. FSS - Fast Service System - austauschbares Kühlmittelsystem für schnelle und einfache Wartung. Vorbereitet für den Anschluss an das Cosmo-Fernüberwachungssystem und den ModBus/RTU Rs485-Anschluss.

Technische Daten

Bruttokapazität:	573 lt
Betriebstemperatur:	-10°-30°C
Externe Kälteanlage:	Zentralkühlung
Kältemittel:	R452a (GWP=2.141)
Abtauung:	Elektrisch
Ventil:	Standardmäßig mit Magnetventil geliefert
Außenmaße:	810×715×2085 mm
Verpackungsabmessungen:	835×930×2138 mm
Netto- / Bruttogewicht:	130 Kg / 140 Kg
Netto / Brutto-Volumen:	313 lt / 573 lt
Spannung/Frequenz:	220-240 V - 50-60 Hz
Max. Stromaufnahme:	1010W - 4,6A
Kälteleistung:	751 W*
*:	VT. -30°C Kond. +55°C

Eigenschaften

Standardausrüstung:	8 Auflageschienen für EN60x40 Roste, 8 kunststoffbeschichtete EN60x40 Roste, Schloss mit Schlüssel, LED Beleuchtung
Kontrolle:	Elektronik, Anzeige bündig mit dem Panel
Türen:	1 Tür, selbstschließend mit 105° Anschlag, rechts angeschlagen
Türdichtung:	Magnetisch, dreikammerig und leicht austauschbar
Isolierung:	75 mm Dicke - FCKW/HCKW-frei
Ausführung Innen/Außen:	Außen und innen CNS nach DIN 1.4301. Rückseite, Boden und interner Technikraum aus verzinktem/geschäumtem Stahl.
Innenecken:	Abgerundet für einfache Reinigung und maximale Hygiene
Griff:	CNS nach DIN 1.4301, 2 mm stark
Führung und Gleitschienen:	CNS nach DIN 1.4301
Füße:	Aus Edelstahl AISI 304, Höhenverstellbare 100/150 mm
Cosmo:	Vorbereitet für den Anschluss an Cosmo Hub

Zubehör und Ausführungen

Halbtüren	Kit 4 CNS Drehrollen mit Bremse h 128 mm
Pulverbeschichtung mit RAL Farbe	Roste EN60x40 aus CNS
Vorraussetzung für den Anschluss an die CO2-Kälteanlage	Kunststoffbeschichteter Tragrost EN60x40
Alimentazione frequenza 60Hz	Auflageschienen Typ L 398 mm EN
Andere Speisungen	Schnittstelle RS485
Verflüssigungssätze NT2192GK für Z.K.	Cosmo Kabelanschluss-Set
Pedal für Öffnung der Tür	Cosmo WiFi-Anschluss-Set

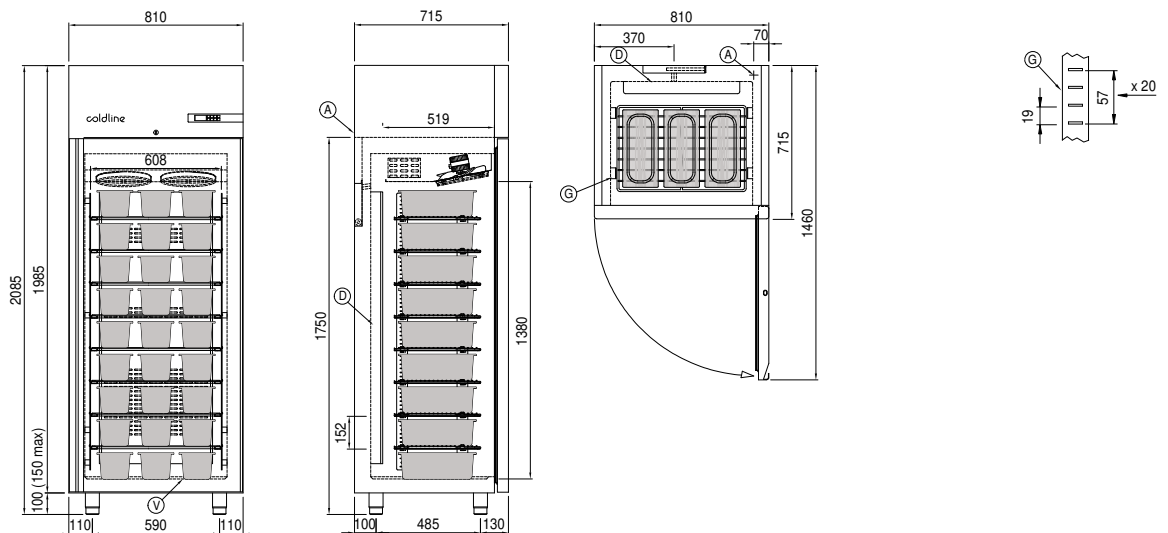
Technische Details Kälteaggregat

Spannung/Frequenz:	220-240 V - 50 Hz
Max. Stromaufnahme:	894W - 4,1A
Kältemittel:	R452A
Bruttogewicht:	30 Kg
Außenmaße:	490x385x345 mm
Röhreförderleistung:	Ø 3/8"
Gasröhre Austritt	Ø 3/8"
Röhreansaugung:	
Verpackungsabmessungen:	530x440x380 mm
Kälteleistung:	VT. -30°C Kond. +55°C

Cosmo - Wi-Fi Kontroll system

Cosmo ist die exklusive Wi-Fi-Technologie von The Nice Kitchen, mit der Coldline-, Modular- und Nevo-Geräte über ein Smartphone verbunden und überwacht werden können. Der Schrank, der mit dem Cosmo-Kit über ein Kabel mit einem Cosmo-Hub (MODI, VISION, THAW.PRO, LEVTRONIC, QUBI) oder mit der Cosmo-Kit Wi-Fi angeschlossen ist, kann mit der CosmoApp überwacht werden, um im Falle eines abnormalen Betriebs Warnungen zu erhalten.

Technische Zeichnung



- | | | | | | |
|----|-----------------------------------|----|---|----|----------------------|
| A: | Stromanschluss | D: | Luftstrom Diffusor | G: | Stelleisten Steigung |
| J: | Automatische Tauwasserverdunstung | V: | Eis Behälter 360x165x120h (nicht einschliesslich) | | |

In order to constantly offer the best possible products we reserve the right to make changes on technical specifications without incurring any obligation for equipment previously or subsequently sold.