

Client \_\_\_\_\_ Quantité \_\_\_\_\_  
 Projet \_\_\_\_\_ Position \_\_\_\_\_

## Armoire Ice 650

Modèle: A80/1TGR

Cod: A52081700101



Armoire réfrigérée Ice 650, 1 porte. Unité de refroidissement à distance, classe climatique 5 heavy duty et gaz réfrigérant R452a. Équipement: 8 couples de glissières et 8 grilles plastifiées EN60x40, serrure à clé, éclairage par led. Plage de température -10°-30°C; réfrigération ventilée avec flux d'air indirect. Dégivrage électrique. Épaisseur de l'isolation 75 mm - HFO à haute performance d'isolation et à faible impact environnemental (sans CFC, HCFC, HFC). Poignée en acier inoxydable AISI 304 et joint de porte magnétique à triple chambre, facilement remplaçable. Ouverture de la porte réversible, à fermeture automatique, avec arrêt à 105°. Structure monobloc, intérieur/extérieur en acier inoxydable AISI 304; dos extérieur, fond extérieur et intérieur du compartiment technique en acier galvanisé. Angles internes arrondis facilitant le nettoyage. La base renforcée modulaire en acier colaminé permet une installation sur roulettes, sur pieds, sur socle mobile ou maçonnerie. Système de refroidissement monobloc amovible et remplaçable FSS - Fast Service System - pour un service économique et rapide. Préparé pour la connexion au système de supervision à distance Cosmo et à la connexion ModBus/RTU Rs485.

### Données techniques

Capacité brute:	573 lt
Temperature de fonctionnement:	-10°-30°C
Groupe frigorifique:	sans groupe logé
Gaz réfrigérant:	R452a (GWP=2.141)
Dégivrage:	Électrique
Détendeur:	Solénoïde fourni en standard
Dimensions:	810×715×2085 mm
Dimensions emballage:	835×930×2138 mm
Poids net / brut:	130 Kg / 140 Kg
Volume net / brut:	313 lt / 573 lt
Alimentacion:	220-240 V - 50-60 Hz
Consommation électrique unité:	1010W - 4,6A
Puissance frigorifique:	751 W*
*:	Evap. -30°C Cond. +55°C

### Caractéristiques

Equipment:	8 couples de glissières pour grilles EN60x40, 8 grilles plastifiées EN60x40, serrure avec clé, éclairage LED
Control:	Afficheur électronique affleurant
Portes:	1 porte, à fermeture automatique avec butée à 105°, charnières à droite
Joint de porte:	Chambre triple, magnétique facilement remplaçables
Isolement:	75 mm d'épaisseur - sans CFC/HCFC
Finition interne/externe:	Finition extérieure et intérieure en acier AISI 304. Dos extérieur, fond et partie intérieur du compartiment technique en acier galvanisé/colaminé
Coins internes:	Angles arrondis pour garantir une hygiène maximum
Poignée:	En acier inox AISI 304, épaisseur 2 mm
Grilles et guides:	Acier inoxydable AISI 304
Pieds:	En acier inoxydable AISI 304 réglables h 100/150 mm
Cosmo:	Préparé pour la connexion à Cosmo Hub

## Accessoires et variantes

Double porte	Kit de 4 roulettes pivotantes avec frein h 128 mm
Peinture RAL	Grille en acier inoxydable EN60x40
Prédisposition pour la connexion à un groupe de réfrigération à distance en CO2	Grille plastifiée EN60x40
Alimentazione frequenza 60Hz	Paire de glissières type L 398 mm EN
Autres alimentations	Interface série, câble RS485
Unité à distance NT2192GK	Kit de connexion du câble Cosmo
Kit d'ouverture de porte avec pédale	Kit de connexion wifi Cosmo

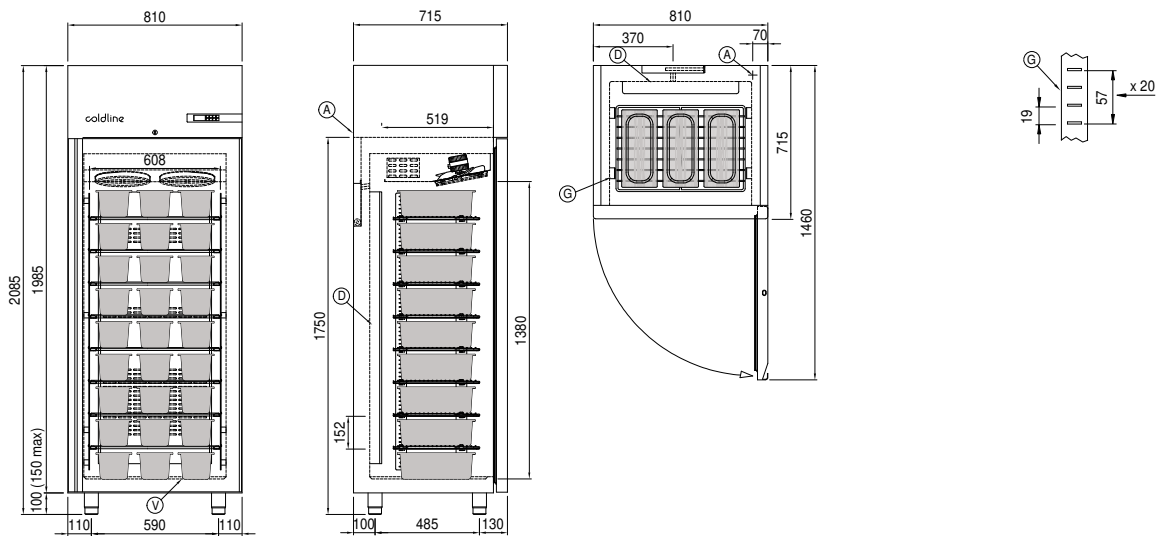
## Fiche technique groupe frigorifique à distance

Alimentacion:	220-240 V - 50 Hz
Consommation électrique:	894W - 4,1A
Gaz réfrigérant:	R452A
Poids brut:	30 Kg
Dimensions:	490x385x345 mm
Tuyau de sortie:	Ø 3/8"
Tuyau de retour:	Ø 3/8"
Dimensions emballage:	530x440x380 mm
Puissance frigorifique:	Evap. -30°C Cond. +55°C

### COSMO - contrôle wi-fi

Cosmo est la technologie Wi-Fi exclusive de The Nice Kitchen qui permet de connecter et de contrôler les appareils Coldline, Modular et Nevo à partir d'un smartphone. L'armoire, connecté avec le kit Cosmo par câble à un hub Cosmo (MODI, VISION, THAW.PRO, LEVTRONIC, QUBI) ou avec le kit Wi-Fi Cosmo, peut être surveillé par la CosmoApp et recevoir des alertes en cas de fonctionnement anormal.

## Déssin technique



- |    |                                            |    |                                |    |                            |
|----|--------------------------------------------|----|--------------------------------|----|----------------------------|
| A: | Sortie cable d'alimentation                | D: | Diffuseur d'air                | G: | Empattement de crémaillère |
| J: | Évaporation automatique de la condensation | V: | Bacs 360x165x120h (Non inclus) |    |                            |

In order to constantly offer the best possible products we reserve the right to make changes on technical specifications without incurring any obligation for equipment previously or subsequently sold.