

Kunde \_\_\_\_\_ Menge \_\_\_\_\_  
 Projekt \_\_\_\_\_ Lage \_\_\_\_\_

## Tiefkühlschrank Ice 900

**Modell:** A90/1TGR

**Cod:** A52091700101



Tiefkühlschrank Ice 900, 1 Tür. Zentralgekühltes Kühlaggregat, Klimaklasse 5 heavy duty und Kältemittelgas R452a. Standardausrüstung: 8 Auflageschienen und 16 EN60x40 kunststoffbeschichtete Tragroste, Schlösser mit Schlüssel, LED Beleuchtung. Temperaturbereich -10°-30°C; ventilierte Kühlung mit indirektem Luftstrom. Elektrische Abtauung. 75 mm Isolierung - HFO mit hoher Dämmleistung und geringer Umweltbelastung (FCKW-, HFCKW-, FKW-frei). Griff aus Edelstahl AISI 304 und magnetische Dreikammer-Türdichtung, leicht austauschbar. Umdrehbar, selbstschließende Türöffnung mit 105°-Anschlag. Einteilige Struktur, Außen- und Innenwände aus CNS nach DIN 1.4301. Rückseite, äußeres Gehäuse und das Innere des Technikraums aus verzinktem/beschichtetem Stahl. Abgerundete Innenecken für einfache Reinigung. Der verstärkte, modulare Unterbau aus kolaminiertem Stahl ermöglicht eine Installation auf Rädern, Füßen, mobilen oder gemauerten Sockeln. FSS - Fast Service System - austauschbares Kühlmittelsystem für schnelle und einfache Wartung. Vorbereitet für den Anschluss an das Cosmo Fernüberwachungssystem und den ModBus/RTU Rs485-Anschluss.

### Technische Daten

<b>Bruttokapazität:</b>	872 lt
<b>Betriebstemperatur:</b>	-10°-30°C
<b>Externe Kälteanlage:</b>	Zentralkühlung
<b>Kältemittel:</b>	R452a
<b>Abtauung:</b>	Elektrisch
<b>Ventil:</b>	Standardmäßig mit Magnetventil geliefert
<b>Außenmaße:</b>	810×1015×2085 mm
<b>Verpackungsabmessungen:</b>	905×1130×2258 mm
<b>Bruttogewicht:</b>	170 Kg
<b>Spannung/Frequenz:</b>	220-240 V - 50-60 Hz
<b>Nennleistung:</b>	1690 W
<b>Absorbierter Strom:</b>	7,7 A
<b>Kälteleistung:</b>	751 W*
<b>*:</b>	VT. -30°C Kond. +55°C

### Eigenschaften

<b>Standardausrüstung:</b>	8 coppie guida per griglie EN60x80 16 griglie plastificate EN60x40 Serratura con chiavi Illuminazione LED
<b>Kontrolle:</b>	Elektronik, Anzeige bündig mit dem Panel
<b>Türen:</b>	1 Tür, selbstschließend mit 105° Anschlag, rechts angeschlagen
<b>Türdichtung:</b>	Magnetisch, dreikammerig und leicht austauschbar
<b>Isolierung:</b>	75 mm Dicke - FCKW/HCKW-frei
<b>Ausführung Innen/Außen:</b>	Außen und innen CNS nach DIN 1.4301. Rückseite, Boden und interner Technikraum aus verzinktem/geschäumtem Stahl.
<b>Innenecken:</b>	Abgerundet für einfache Reinigung und maximale Hygiene
<b>Griff:</b>	CNS nach DIN 1.4301, 2 mm stark
<b>Führung und Gleitschienen:</b>	CNS nach DIN 1.4301
<b>Füße:</b>	Aus Edelstahl AISI 304, Höhenverstellbare 100/150 mm
<b>Cosmo:</b>	Vorbereitet für den Anschluss an Cosmo Hub

## Zubehör und Ausführungen

Halbtüren	Kit 4 CNS Drehrollen mit Bremse h 128 mm
Pulverbeschichtung mit RAL Farbe	Roste EN60x40 aus CNS
Voraussetzung für den Anschluss an die CO2-Kälteanlage	Kunststoffbeschichteter Tragrost EN60x40
Alimentazione frequenza 60Hz	Auflageschienen Typ L 755 mm EN60x80
Andere Speisungen	Schnittstelle RS485
Verflüssigungssätze NT2212GK für Z.K.	Cosmo Kabelanschluss-Set
Pedal für Öffnung der Tür	Cosmo WiFi-Anschluss-Set

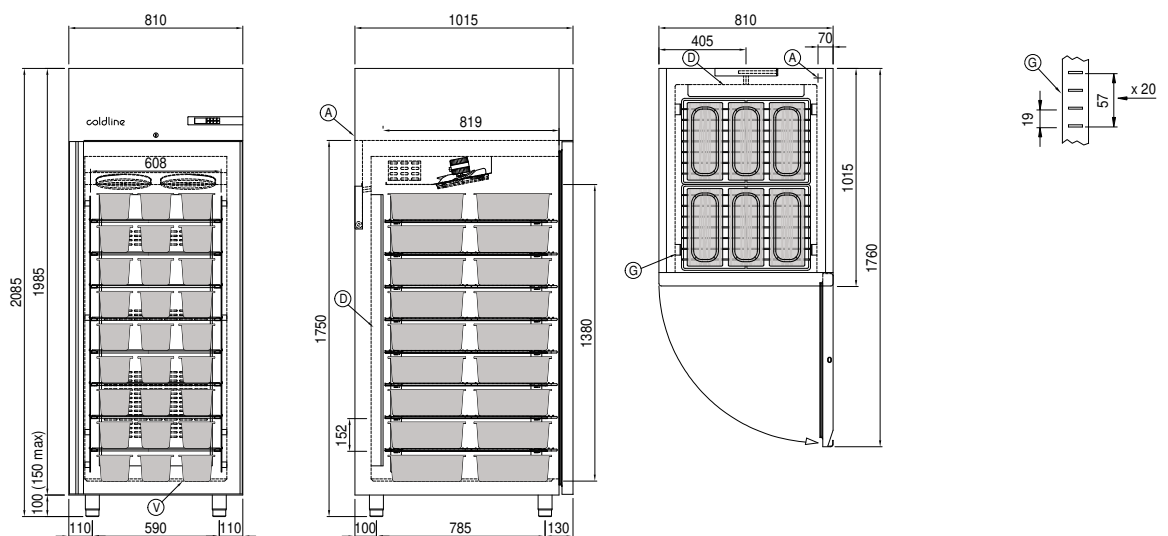
## Technische Details Kälteaggregat

<b>Spannung/Frequenz:</b>	220-240 V - 50 Hz
<b>Kältemittel:</b>	R452A
<b>Bruttogewicht:</b>	33 Kg
<b>Außenmaße:</b>	490x385x345 mm
<b>Verpackungsabmessungen:</b>	530x440x380 mm
<b>Kälteleistung:</b>	VT. -30°C Kond. +55°C

### Cosmo - Wi-Fi Kontroll system

Cosmo ist die exklusive Wi-Fi-Technologie von The Nice Kitchen, mit der Coldline-, Modular- und Nevo-Geräte über ein Smartphone verbunden und überwacht werden können. Der Schrank, der mit dem Cosmo-Kit über ein Kabel mit einem Cosmo-Hub (MODI, VISION, THAW.PRO, Levtronic, QUBI) oder mit der Cosmo-Kit Wi-Fi angeschlossen ist, kann mit der CosmoApp überwacht werden, um im Falle eines abnormalen Betriebs Warnungen zu erhalten.

## Technische Zeichnung



<b>A:</b>	Stromanschluss	<b>D:</b>	Luftstrom Diffusor	<b>G:</b>	Stelleisten Steigung
<b>J:</b>	Automatische Tauwasserverdunstung	<b>V:</b>	Eis Behälter 360x165x120h (nicht einschliesslich)		