

Cliente _____ Cantidad _____
 Proyecto _____ Posición _____

Armario Ice 900

Modelo: A90/1TGR

Cód.: A52091700101



Armario refrigerado Ice 900, 1 puerta. Unidad de refrigeración remota, clase climática 5 utilización intensiva y gas refrigerante R452a. Equipamiento de serie: 8 parejas de guías y 16 rejillas EN60x40, cerradura con llave, iluminación LED. Rango de temperaturas -10°-30°C; refrigeración ventilada con flujo de aire indirecto. Desescarche eléctrico. Espesor de aislamiento 75 mm - HFO con alto rendimiento de aislamiento y bajo impacto ambiental (libre de CFC, HCFC, HFC). Asa de acero inoxidable AISI 304 y junta de puerta magnética de triple cámara, fácilmente sustituible. Apertura de puerta reversible con autocierre y tope de 105°. Estructura de una sola pieza, interior/exterior de acero inoxidable AISI 304; trasera exterior, fondo exterior e interior del compartimento técnico de acero galvanizado. Esquinas interiores redondeadas para facilitar la limpieza. La base reforzada modular de acero colaminado permite la instalación sobre ruedas, patas, zócalos extraíbles o zócalos de obra. FSS - Fast Service System - sistema de refrigerante sustituible para un servicio económico y rápido. Predisposición para conexión al sistema de supervisión remota Cosmo y conexión ModBus/RTU Rs485.

Datos técnicos

Capacidad bruta:	872 lt
Rango de temperatura:	-10°-30°C
Unidad refrigeradora:	remota
Gas refrigerante:	R452a (GWP=2.141)
Descogelación :	Eléctrico
Válvula:	Solenoides suministrado de serie
Dimensiones:	810x1015x2085 mm
Dimensiones embalaje:	905x1130x2140 mm
Peso neto / bruto:	160 Kg / 170 Kg
Volumen neto / bruto:	626 lt / 872 lt
Alimentación:	220-240 V - 50-60 Hz
Potencia absorbida:	1690W - 7,7A
Rendimiento de refrigeración:	751 W*
*:	Evap. -30°C Cond. +55°C

Características

Equipo:	8 pares de guías para EN60x80, 16 rejillas plastificadas EN60x40, cerradura con llave, iluminación LED
Control:	Display electrónico enrasado
Puertas:	1 puerta, autocierre con tope a 105°, bisagras a la derecha
Junta de la puerta:	Triple cámara, magnética y fácilmente sustituible
Aislamiento:	Espesor 75 mm - libre de CFC/HCFC
Acabado interno/externo:	Interior/exterior en acero inox AISI 304; Trasera externa, fondo y compartimento técnico interior en acero galvanizado/colaminado
Esquinas internas:	Redondeado para una fácil limpieza
Manija:	En acero inox AISI 304, espesor 2 mm
Rack y guías:	Acero inox AISI 304
Patatas:	en acero inoxidable AISI 304 regulables h 100/150 mm
Cosmo:	Preparado para conexión a Cosmo Hub

Accesorios y variantes

Doble puerta	Kit 4 ruedas giratorias con freno h 128 mm
Color RAL a elegir	Rejilla inox EN60x40
Predisposición para conexión a unidad remota de CO2	Rejilla plastificada EN60x40
Alimentazione frequenza 60Hz	Par de guías tipo L 755 mm EN60x80
Otros voltajes especiales	Serial Interface, cable RS485
Unidad remota NT2212GK	Kit de conexión de cable Cosmo
Kit apertura puerta con pedal	Kit connessione wifi Cosmo

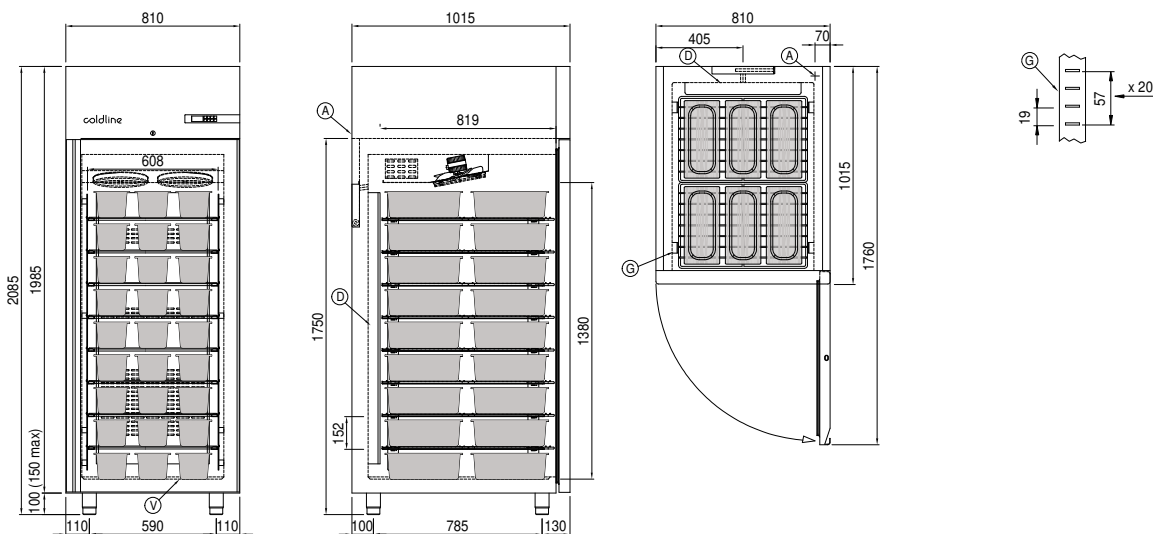
Datos técnicos unidad remota

Alimentación:	220-240 V - 50 Hz
Potencia absorbida de la unidad:	1130W - 5,2A
Gas refrigerante:	R452A
Peso bruto:	33 Kg
Dimensiones:	490x385x345 mm
Tubo de entrega:	Ø 3/8"
Tubo de retorno:	Ø 3/8"
Dimensiones embalaje:	530x440x380 mm
Rendimiento de refrigeración:	Evap. -30°C Cond. +55°C

COSMO - control wi-fi

Cosmo es la tecnología Wi-Fi exclusiva de The Nice Kitchen que permite conectar y monitorizar los equipos Coldline, Modular y Nevo desde un smartphone. El armario, conectado con el kit Cosmo por cable a un Cosmo Hub (MODI, VISION, THAW.PRO, LEVTRONIC, QUBI) o con el kit Cosmo Wi-Fi, puede ser controlado por la CosmoApp para recibir alertas en caso de funcionamiento anómalo.

Diseño técnico



- | | | | | | |
|----|---|----|-------------------------------------|----|-------------|
| A: | Alimentación del cable de salida | D: | Difusor flujo de aire | G: | Cremalleras |
| J: | Evaporación automática del agua de condensación | V: | Cubetas 360x165x120h (no incluidas) | | |

In order to constantly offer the best possible products we reserve the right to make changes on technical specifications without incurring any obligation for equipment previously or subsequently sold.