

Клиент \_\_\_\_\_ Количество \_\_\_\_\_  
 Проект \_\_\_\_\_ Позиция \_\_\_\_\_

## Шкаф Ice 900

Модель: A90/1TGR

Код: A52091700101



Холодильный шкаф Ice 900, 1 дверь. Выносной холодильный агрегат, климатический класс 5 высокая нагрузка и хладагент R452a. Комплектация: 8 направляющих и 16 полок EN60x40, замок с ключом, светодиодная подсветка. Температурный диапазон -10°-30°C; вентилируемое охлаждение с непрямым потоком воздуха. Электрическая оттайка. Толщина изоляции 75 мм - HFO-хладагент с высокими изоляционными характеристиками и низким воздействием на окружающую среду (без ХФУ, ГХФУ, ГФУ). Ручка из нержавеющей стали AISI 304 и магнитное трехкамерное уплотнение дверцы, легко заменяемое. Реверсивная, самозакрывающаяся дверь с упором на 105°. Цельная конструкция, внутренняя и внешняя часть из нержавеющей стали AISI 304; внешняя задняя часть, внешнее основание и внутренний технический отсек выполнены из оцинкованной/ламинированной стали. Закругленные внутренние углы для удобства очистки. Усиленное модульное основание из ламинированной стали делает возможной установку на колеса, ножки, стационарный или выдвижной цоколь. Сменная система хладагента FSS - Fast Service System - для быстрого и простого обслуживания. Подготовлен для подключения к системе удаленного контроля Cosmo и соединения ModBus/RTU Rs485.

### Технические данные

<b>Вместимость брутто:</b>	872 lt
<b>Диапазон температур:</b>	-10°-30°C
<b>Холодильный агрегат:</b>	под выносной холод
<b>Фреон:</b>	R452a
<b>Оттайка:</b>	Электрическая оттайка
<b>Клапан:</b>	Поставляется с соленоидом
<b>Габариты:</b>	810×1015×2085 mm
<b>Габариты в упаковке:</b>	905×1130×2258 mm
<b>Вес брутто:</b>	170 Kg
<b>Напряжение:</b>	220-240 V - 50-60 Hz
<b>Общ. электр. мощность:</b>	1690 W
<b>Потребляемый ток:</b>	7,7 A
<b>Холод. Мощность:</b>	751 W*
<b>*:</b>	Испарител. -30°C конд. +55°C

### Характеристики

<b>Базовая комплектация:</b>	8 coppie guida per griglie EN60x80 16 griglie plastificate EN60x40 Serratura con chiave Illuminazione LED
<b>контроль:</b>	Электронный дисплей заподлицо с панелью
<b>Двери:</b>	1 двери, самозакрывающиеся перенавешиваемые с фиксатором под 105°, молния справа
<b>Уплотнение дверцы:</b>	Магнитный, трехкамерный и легко заменяемый
<b>Толщина изоляции:</b>	Толщина 75 мм - CFC/HCFC нет
<b>Внешняя/внутренняя отделка:</b>	Снаружи и внутри из нержавеющей стали AISI 304. Задняя стенка, база и внутренний технический отсек из оцинкованной / окрашенной стали.
<b>Внутренние углы:</b>	Округлые для легкой чистки
<b>Ручка:</b>	Нержавеющая сталь AISI 304, толщина 2 mm
<b>Направляющие и стойки:</b>	Магнитный, трехкамерный и легко заменяемый
<b>Ножки:</b>	из нержавеющей стали AISI 304, регулируемые h 100/150 mm
<b>Cosmo:</b>	Подготовлен для подключения к Cosmo Hub

## Аксессуары и модификации

Двойная дверь	4 вращающиеся колеса из нерж стали с тормозами, h 128 мм
Персонализированный RAL	Решётка из нержавеющей стали EN60x40
Подготовлено для подключения CO2 к централи	Решетка с пластиковым покрытием EN60x40
Alimentazione frequenza 60Hz	Пара направляющих типа L 755 мм EN60x80
Другое напряжение	Серийный интерфейс, кабель RS485
Выносной агрегат NT2212GK	Комплект подключения кабеля Cosmo
Комплект открывания двери педалью	Kit connessione wifi Cosmo

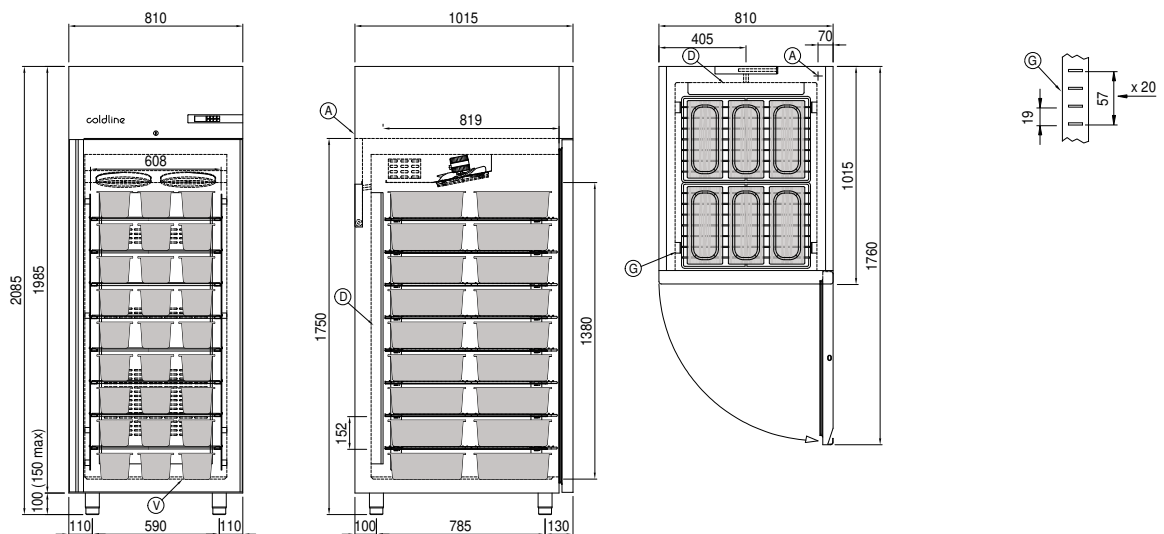
## Конструкция вын. агрегата

<b>Напряжение:</b>	220-240 V - 50 Hz
<b>Фреон:</b>	R452A
<b>Вес брутто:</b>	33 Kg
<b>Габариты:</b>	490x385x345 mm
<b>Габариты в упаковке:</b>	530x440x380 mm
<b>Холод. Мощность:</b>	Испарител. -30°C конд. +55°C

### COSMO - контроль wi-fi

Cosmo - это эксклюзивная wi-fi технология The Nice Kitchen, которая позволяет подключать и контролировать приборы Coldline, Modular и Nevo со смартфона. Шкаф, подключенный с помощью комплекта Cosmo через кабель к концентратору Cosmo (MODI, VISION, THAW.PRO, Levtronic, QUBI) или с помощью Cosmo box wi-fi, может контролироваться с помощью CosmoApp для получения предупреждений в случае ненормальной работы.

## Технический чертёж



- |   |   |                                 |
|---|---|---------------------------------|
| <b>A:</b> Выход кабеля питания                | <b>D:</b> Циркуляция воздуха                  | <b>G:</b> Направляющие и стойки |
| <b>J:</b> Автоматическое испарение конденсата | <b>V:</b> Ванночки 360x165x120h (не включены) |                                 |