

Kunde _____ Menge _____
 Projekt _____ Lage _____

Aufbewahrung AC60

Modell: AC60/2MR

Cod: A62601200201



Vision AC60 Multifunktionaler Lagerschrank, 2 Türen, Temperaturbereich -5°+15°C. Sie ist mit folgenden Funktionen ausgestattet: Lagerung, Schokolade, Auftauung, Zentralgekühltes Kühlaggregat, Klimaklasse 5 heavy duty und Kältemittelgas R452a. Elektrische Abtauung, einstellbare Belüftung 50-100% und einstellbare Luftfeuchtigkeit 90-40% für die Schokoladenfunktion. 7"-Touchscreen und Betriebsarten mit anpassbaren Rezepten. Standardausrüstung: 20 x EN60x80 Auflageschienen, LED-Beleuchtungsband, Elektronische Expansionsventil und Verdampfer mit Anti-Korrosions-Lackierung. 75 mm Isolierung - HFO mit hoher Dämmleistung und geringer Umweltbelastung (FCKW-, HFCKW-, FKW-frei). Griffe aus Edelstahl AISI 304 und leicht austauschbare magnetische Dreikammer-Türdichtungen. Innen/außen aus CNS nach DIN 1.4301; äußere Rückseite, Außen- und Innenboden des Technikfachs aus verzinktem/beschichtetem Stahl. Cosmo: Wi-Fi-Verbindung für die Fernüberwachung über die Cosmo App. Bei der Verkabelung mit Coldline Tischen und Schränken, fungieren diese als Hub für die Fernüberwachung der angeschlossenen Geräte.

Technische Daten

Maximale Kapazität:	30 Bleche EN60x80 h 20 mm
Bruttokapazität:	947 lt
Betriebstemperatur:	-5°+15°C
Lüftungsbereich:	50% - 100%
Feuchtigkeitsbereich:	90% - 40% (T°C > +4°C)
Externe Kälteanlage:	Zentralkühlung
Kältemittel:	R452a (GWP=2.141)
Abtauung:	Elektrisch
Ventil:	Standardmäßig mit Magnetventil geliefert
Außenmaße:	810x1096x2215 mm
Verpackungsabmessungen:	905x1130x2258 mm
Netto- / Bruttogewicht:	200 Kg / 210 Kg
Netto / Brutto-Volumen:	689 lt / 947 lt
Spannung/Frequenz:	220-240 V - 50-60 Hz
Max. Stromaufnahme:	790W - 3,6A
Kälteleistung:	668 W*
*:	VT. -10°C Kond. +55°C

Eigenschaften

Funktionen:	Lagerung, Schokolade, Auftauung, Eiscreme
Standardausrüstung:	20 Auflageschienen für EN60x80-Bleche, LED-Beleuchtung
Kontrolle:	7" Touchscreen-Display mit USB-Anschluss
Türen:	2 Türen, selbstschließend mit 105° Anschlag, rechts angeschlagen
Türdichtung:	Magnetisch, dreikammerig und leicht austauschbar
Isolierung:	75 mm Dicke - FCKW/HCKW-frei
Ausführung Innen/Außen:	Außen und innen CNS nach DIN 1.4301. Rückseite, Boden und interner Technikraum aus verzinktem/geschäumtem Stahl.
Innenecken:	Abgerundet für einfache Reinigung und maximale Hygiene
Griff:	Rohrförmig, aus CNS nach DIN 1.4301 rostfrei
Führung und Gleitschienen:	CNS nach DIN 1.4301
Füße:	Aus Edelstahl AISI 304, Höhenverstellbare 100/150 mm
Cosmo:	Wi-Fi-Fernbedienungssystem

Zubehör und Ausführungen

Pulverbeschichtung mit RAL Farbe	Alu-Kuchenblech EN60x40 H 20 mm
Alimentazione frequenza 60Hz	Roste EN60x40 aus CNS
Andere Speisungen	Kunststoffbeschichteter Tragrost EN60x40
Verflüssigungssätze NEK6210GK für Z.K.	Auflageschienen Typ L 755 mm EN60x80
Kit 4 CNS Drehrollen mit Bremse h 128 mm	Schnittstelle RS485

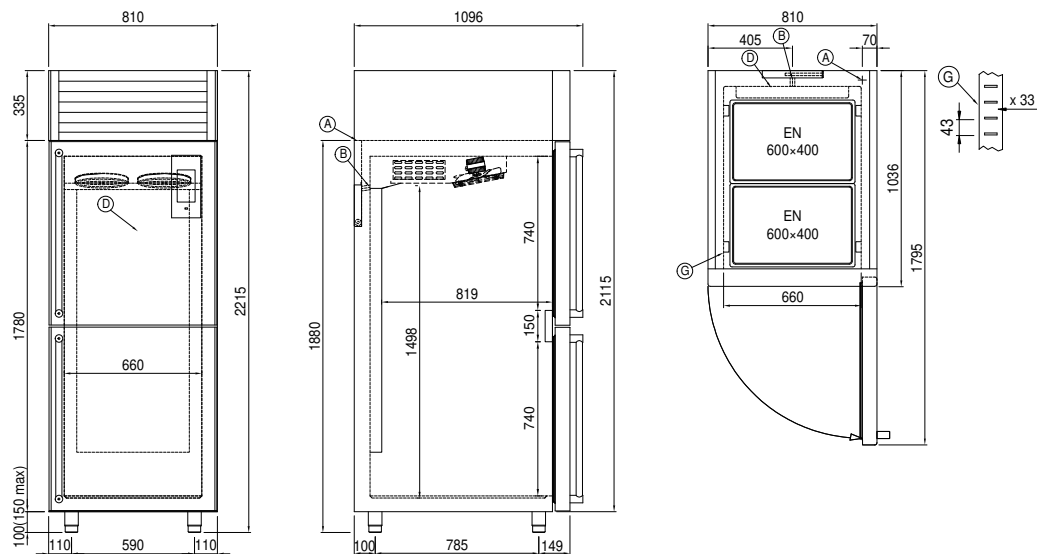
Technische Details Kälteaggregat

Spannung/Frequenz:	220-240 V - 50 Hz
Max. Stromaufnahme:	500W - 2,3A
Kältemittel:	R452A
Bruttogewicht:	16 Kg
Außenmaße:	480x330x295 mm
Röhreförderleistung:	Ø 1/4"
Gasröhre Austritt	Ø 3/8"
Röhreansaugung:	
Verpackungsabmessungen:	540x345x310 mm
Kälteleistung:	VT. -10°C Kond. +55°C

Cosmo - Wi-Fi Kontroll system

Cosmo ist die exklusive Wi-Fi-Technologie von The Nice Kitchen, mit der VISION-Aufbewahrung über Smartphones verbunden, aktualisiert und überwacht werden können. VISION ist auch ein Cosmo-Hub und ermöglicht die Fernüberwachung der daran angeschlossenen Coldline-Geräte. Über die CosmoApp können Sie die Betriebsbedingungen jedes Geräts überprüfen und bei abnormalem Betrieb Warnungen erhalten.

Technische Zeichnung



A: Stromanschluss

D: Luftstrom Diffusor

G: Stelleisten Steigung

J: Automatische
Tauwasserverdunstung