

Клиент _____ Количество _____
 Проект _____ Позиция _____

Шкаф Vision C60

Модель: AC60/2MR

Код: A62601200201



Шкафы для хранения Vision AC60, 2 двери, температурный диапазон - 5°+15°C. Он оснащен следующими функциями: хранение, Шоколад, Размораживание. Выносной холодильный агрегат, климатический класс 5 высокая нагрузка и хладагент R452a. Электрическая оттайка, регулируемая вентиляция 50-100% и регулируемая влажность 90-40% для функции шоколада. 7-дюймовый сенсорный экран и режимы работы с настраиваемыми рецептами. Комплектация: 20 пар направляющих для EN60x80, освещение светодиодной лентой, Электронный расширительный клапан и испаритель с антикоррозийным покрытием. Толщина изоляции 75 мм - HFO-хладагент с высокими изоляционными характеристиками и низким воздействием на окружающую среду (без ХФУ, ГХФУ, ГФУ). Ручки из нержавеющей стали AISI 304 и легко заменяемые трехкамерные магнитные дверные уплотнители. Внутри/снаружи нержавеющая сталь AISI 304; внешняя задняя спинка, внешнее дно и внутренний технический отсек из оцинкованной/ламинированной стали. Cosmo: wi-fi соединение для удаленного мониторинга через приложение Cosmo App. При подключении к столам и шкафам Coldline работает как узловой хаб для удаленного мониторинга подключенного оборудования.

Технические данные

Максимальная вместимость:	30 противня EN60x80 h 20 mm
Вместимость брутто:	947 lt
Диапазон температур:	-5°+15°C
Вентиляция:	50% - 100%
Влажность:	90% - 40% (T°C >+4°C)
Холодильный агрегат:	под выносной холод
Фреон:	R452a
Оттайка:	Электрическая оттайка
Клапан:	Поставляется с соленоидом
Габариты:	810x1096x2215 mm
Габариты в упаковке:	905x1130x2258 mm
Вес брутто:	210 Kg
Напряжение:	220-240 V - 50-60 Hz
Общ. электр. мощность:	790 W
Потребляемый ток:	3,6 A

Характеристики

Функции:	Хранение, Шоколад, Размораживание, Мороженое
Базовая комплектация:	20 coppie guida per teglie EN60x80 Illuminazione LED
контроль:	7 "сенсорный экран с USB
Двери:	2 двери, самозакрывающиеся перенавешиваемые с фиксатором под 105°, молния справа
Уплотнение дверцы:	Магнитный, трехкамерный и легко заменяемый
Толщина изоляции:	Толщина 75 мм - CFC/HCFC нет
Внешняя/внутренняя отделка:	Снаружи и внутри из нержавеющей стали AISI 304. Задняя стенка, база и внутренний технический отсек из оцинкованной / окрашенной стали.
Внутренние углы:	Округлые для легкой чистки
Ручка:	Трубчатый из нержавеющей стали AISI 304
Направляющие и стойки:	Магнитный, трехкамерный и легко заменяемый
Ножки:	из нержавеющей стали AISI 304, регулируемые h 100/150 мм
Cosmo:	Система дистанционного управления Wi-Fi

In order to constantly offer the best possible products we reserve the right to make changes on technical specifications without incurring any obligation for equipment previously or subsequently sold.

Аксессуары и модификации

Персонализированный RAL	Противень, алюминиевый сплав EN60x40 h 20 мм
Alimentazione frequenza 60Hz	Решётка из нержавеющей стали EN60x40
Другое напряжение	Решетка с пластиковым покрытием EN60x40
Выносной агрегат NEK6210GK	Пара направляющих типа L 755 мм EN60x80
4 вращающиеся колеса из нерж стали с тормозами, h 128 мм	Серийный интерфейс, кабель RS485

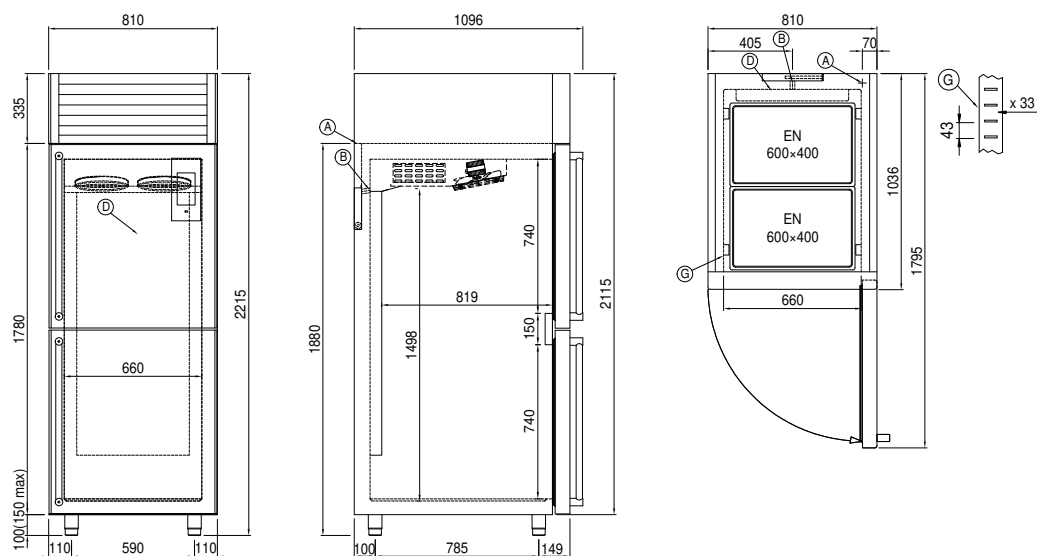
Конструкция вын. агрегата

Напряжение:	220-240 V - 50 Hz
Фреон:	R452A
Вес брутто:	16 Kg
Габариты:	480x330x295 mm
Габариты в упаковке:	540x345x310 mm
Холод. Мощность:	Испаритель. -10°C конд. +55°C

COSMO - контроль wi-fi

Cosmo - это эксклюзивная технология Wi-Fi от The Nice Kitchen, которая позволяет подключать, обновлять и контролировать консерватории VISION со смартфонов. VISION также является концентратором Cosmo и позволяет удаленно контролировать подключенные к нему приборы Coldline. Из приложения вы можете проверить условия работы каждого аппарата и получить предупреждения в случае ненормальной работы.

Технический чертёж



- A:** Выход кабеля питания
- B:** Циркуляция воздуха
- D:** Направляющие и стойки
- J:** Автоматическое испарение конденсата