

Cliente \_\_\_\_\_ Quantità \_\_\_\_\_  
Progetto \_\_\_\_\_ Posizione \_\_\_\_\_

## Armadio Vision C60

Modello: AC60/2TR

Cod: A62601700201



Armadio Conservatore multifunzione Vision AC60, 2 porte, range di temperatura -30°+15°C. È dotato delle funzioni: conservazione, scongelamento, cioccolato, gelato. Unità refrigerante remota, classe climatica 5 heavy duty e gas refrigerante R452a. Sbrinatorio elettrico, ventilazione regolabile 50-100% e umidità regolabile 90-40% per la funzione cioccolato. Touch screen 7" e modalità di funzionamento con ricette personalizzabili. Dotazione: 20 coppie guida EN60x80, illuminazione strip led, valvola di espansione elettronica e evaporatore verniciato anticorrosione. Spessore dell'isolamento 75 mm - HFO con elevate prestazioni isolanti e basso impatto ambientale (senza CFC, HCFC, HFC). Maniglie in acciaio inox AISI 304 e guarnizioni magnetiche delle porte a tripla camera, facilmente sostituibile. Interno/esterno in acciaio inox AISI 304; schiena esterna, fondo esterno e interno vano tecnico in acciaio galvanizzato/colaminato. Cosmo: connessione wi-fi per il monitoraggio da remoto tramite Cosmo App. Se collegato via cavo a tavoli ed armadi Coldline svolge la funzione di hub per il monitoraggio da remoto delle apparecchiature collegate.

### Dati Tecnici

Capacità massima:	30 teglie
Capacità lorda:	947 lt
Range temperatura:	-30°+15°C
Range ventilazione:	50% - 100%
Range umidità:	90% - 40% (T°C > +4°C)
Unità refrigerante:	remota
Gas refrigerante:	R452a (GWP=2.141)
Sbrinatorio:	Elettrico
Valvola:	Solenoidale fornita di serie
Dimensioni:	810x1096x2215 mm
Dimensioni imballo:	905x1130x2258 mm
Peso netto / lordo:	200 Kg / 210 Kg
Volume netto / lordo:	689 lt / 947 lt
Alimentazione:	220-240 V - 50-60 Hz
Assorbimento:	790W - 3,6A
Resa Frigorifera:	965 W*
*:	Evap. -30°C Cond. +55°C

### Caratteristiche

Funzioni:	Conservazione, cioccolato, scongelamento, gelato
Dotazione:	20 coppie guida per teglie EN60x80, illuminazione LED
Controllo:	Display touch screen 7" con presa USB
Porte:	2 porte, autochiudenti con fermo a 105°, cerniere a destra
Guarnizione porta:	A tripla camera, magnetica facilmente sostituibile
Isolamento:	Spessore 75 mm - CFC/HCFC free
Finitura interna/esterna:	Interno/esterno in acciaio inox AISI 304; schiena esterna, fondo e interno vano tecnico in acciaio galvanizzato/colaminato
Angoli interni:	Arrotondati per una facile pulizia
Maniglia:	Tubolare, in acciaio inox AISI 304
Cremagliere e Guide:	Acciaio inox AISI 304
Piedini:	In acciaio inox AISI 304 regolabili h 100-150 mm
Cosmo:	Sistema di controllo remoto wi-fi

### Accessori e varianti

Verniciatura RAL	Teglia alluminata EN60x40 h 20 mm
Alimentazione frequenza 60Hz	Griglia inox EN60x40
Altre alimentazioni	Griglia plastificata EN60x40
Unità condensante NT2212GK remota	Coppia guide tipo L 755 mm EN60x80
Kit 4 ruote pivotanti con freno h 128 mm	Interfaccia seriale, cavo RS485

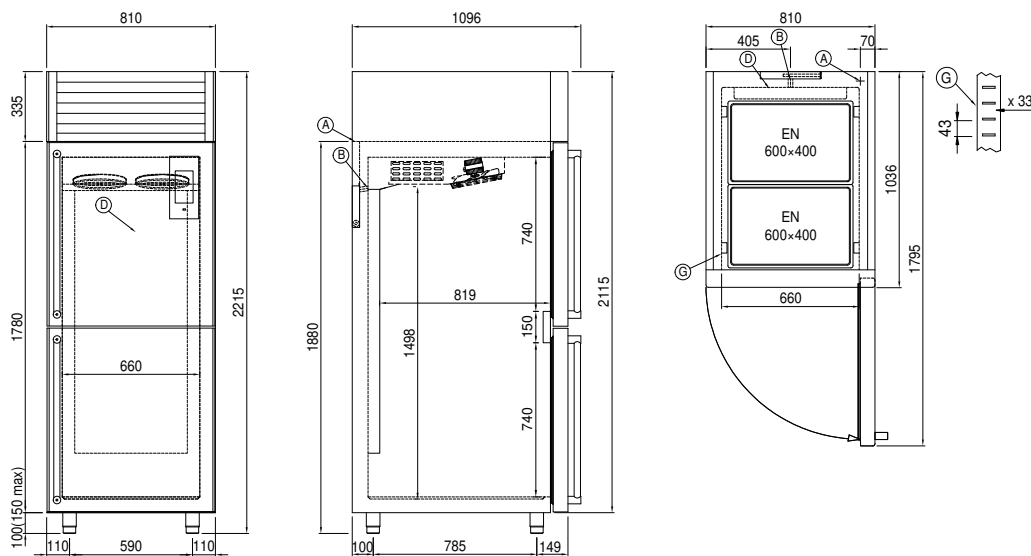
### Dati tecnici unità refrigerante remota

Alimentazione:	220-240 V - 50 Hz
Assorbimento Unità Remota:	1130W - 5,2A
Gas refrigerante:	R452A
Peso Lordo:	33 Kg
Dimensioni:	490x385x345 mm
Tubo di mandata:	Ø 3/8"
Tubo di ritorno:	Ø 3/8"
Dimensioni imballo:	530x440x380 mm
Resa frigorifera:	Evap. -30°C Cond. +55°C

### COSMO - controllo wi-fi

Cosmo è l'esclusiva tecnologia wi-fi di The Nice Kitchen che permette di connettere, aggiornare e monitorare da smartphone i conservatori VISION. VISION è anche un Cosmo hub e consente la supervisione remota degli apparecchi Coldline a lui collegati. Dall'app potrai controllare le condizioni di funzionamento di ogni macchina e ricevere alert in caso di funzionamento anomalo.

### Disegno tecnico



A: Uscita cavo alimentazione

D: Diffusore flusso aria

G: Cremagliere

J: Evaporazione automatica condensa