

Kunde _____ Menge _____
 Projekt _____ Lage _____

Aufbewahrung AC80

Modell: AC80/2M

Cod: A62800200201



Vision AC80 Multifunktionaler Lagerschrank, 2 Türen, Temperaturbereich -5°+15°C. Sie ist mit folgenden Funktionen ausgestattet: Lagerung, Schokolade, Auftauung, Steckerfertiges Kühlaggregat, Energieklasse E, Klimaklasse 5 heavy duty und umweltfreundliches Kältemittelgas R290. Heißgas-Abtauung, einstellbare Belüftung 50-100% und einstellbare Luftfeuchtigkeit 90-40% für die Schokoladenfunktion. 7"-Touchscreen und Betriebsarten mit anpassbaren Rezepten. Standardausrüstung: 20 x EN60x80 Auflageschienen, LED-Beleuchtungsband, Elektronische Expansionsventil und Verdampfer mit Anti-Korrosions-Lackierung. 100 mm Isolierung - HFO mit hoher Dämmleistung und geringer Umweltbelastung (FCKW-, HFCKW-, FKW-frei). Griffe aus Edelstahl AISI 304 und leicht austauschbare magnetische Dreikammer-Türdichtungen. Innen/außen aus CNS nach DIN 1.4301; äußere Rückseite, Außen- und Innenboden des Technikfachs aus verzinktem/beschichtetem Stahl. 2 Verdichter und 2 unabhängige Kühlkreisläufe. Cosmo: Wi-Fi-Verbindung für die Fernüberwachung über die Cosmo App. Bei der Verkabelung mit Coldline Tischen und Schränken, fungieren diese als Hub für die Fernüberwachung der angeschlossenen Geräte.

Technische Daten

Maximale Kapazität:	40 Bleche EN60x80 h 20 mm
Bruttokapazität:	1057 lt
Betriebstemperatur:	-5°+15°C
Lüftungsbereich:	50% - 100%
Feuchtigkeitsbereich:	90% - 40% (T°C > +4°C)
Externe Kälteanlage:	Steckerfertig
Energieeffizienzklasse:	E
Energieeffizienzindex:	84,8
Jährliche Energieverbrauch:	1602 kW/h annum
Verbrauch 24h:	4,389 kW/h/24h
Klimaklasse:	5
Kältemittel:	R290 (GWP=3)
Abtauung:	Heißgas
Ventil:	Standardmäßig mit Magnetventil geliefert
Außenmaße:	900x1138x2465 mm
Verpackungsabmessungen:	920x1100x2530 mm
Netto- / Bruttogewicht:	260 Kg / 270 Kg
Netto / Brutto-Volumen:	780 lt / 1057 lt
Spannung/Frequenz:	220-240 V - 50 Hz
Max. Stromaufnahme:	1740W - 8,0A
Kälteleistung:	1336 W*
*:	VT. -10°C Kond. +55°C

Eigenschaften

Funktionen:	Lagerung, Schokolade, Auftauung, Eiscreme
Standardausrüstung:	20 Auflageschienen für EN60x80-Bleche, LED-Beleuchtung
Kontrolle:	7" Touchscreen-Display mit USB-Anschluss
Türen:	2 Türen, selbstschließend mit 105° Anschlag, rechts angeschlagen
Türdichtung:	Magnetisch, dreikammerig und leicht austauschbar
Isolierung:	100 mm Dicke - FCKW/HCKW-frei
Ausführung Innen/Außen:	Außen und innen CNS nach DIN 1.4301. Rückseite, Boden und interner Technikraum aus verzinktem/geschäumtem Stahl.
Innenecken:	Abgerundet für einfache Reinigung und maximale Hygiene
Griff:	Rohrförmig, aus CNS nach DIN 1.4301 rostfrei
Führung und Gleitschienen:	CNS nach DIN 1.4301
Füße:	Aus Edelstahl AISI 304, Höhenverstellbare 100/150 mm
Cosmo:	Wi-Fi-Fernbedienungssystem

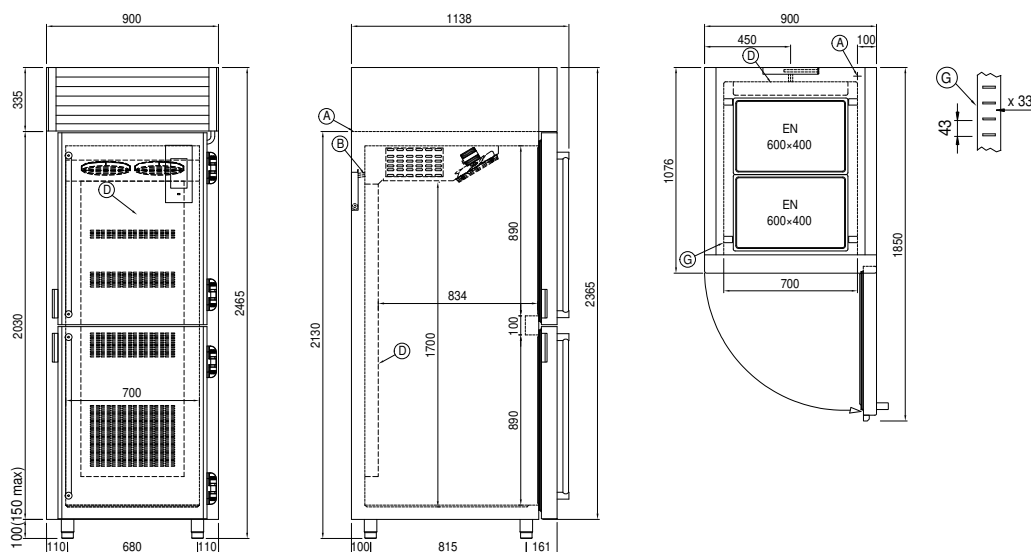
Zubehör und Ausführungen

Pulverbeschichtung mit RAL Farbe	Alu-Kuchenblech EN60x40 H 20 mm
Wasser Kondensation für steckerfertige Modelle	Roste EN60x40 aus CNS
Alimentazione frequenza 60Hz	Kunststoffbeschichteter Tragrost EN60x40
Andere Speisungen	Auflageschienen Typ L 755 mm EN60x80
Kit 4 CNS Drehrollen mit Bremse h 128 mm	Schnittstelle RS485

Cosmo - Wi-Fi Kontroll system

Cosmo ist die exklusive Wi-Fi-Technologie von The Nice Kitchen, mit der VISION-Aufbewahrung über Smartphones verbunden, aktualisiert und überwacht werden können. VISION ist auch ein Cosmo-Hub und ermöglicht die Fernüberwachung der daran angeschlossenen Coldline-Geräte. Über die CosmoApp können Sie die Betriebsbedingungen jedes Geräts überprüfen und bei abnormalem Betrieb Warnungen erhalten.

Technische Zeichnung



A: Stromanschluss

D: Luftstrom Diffusor

G: Stelleisten Steigung